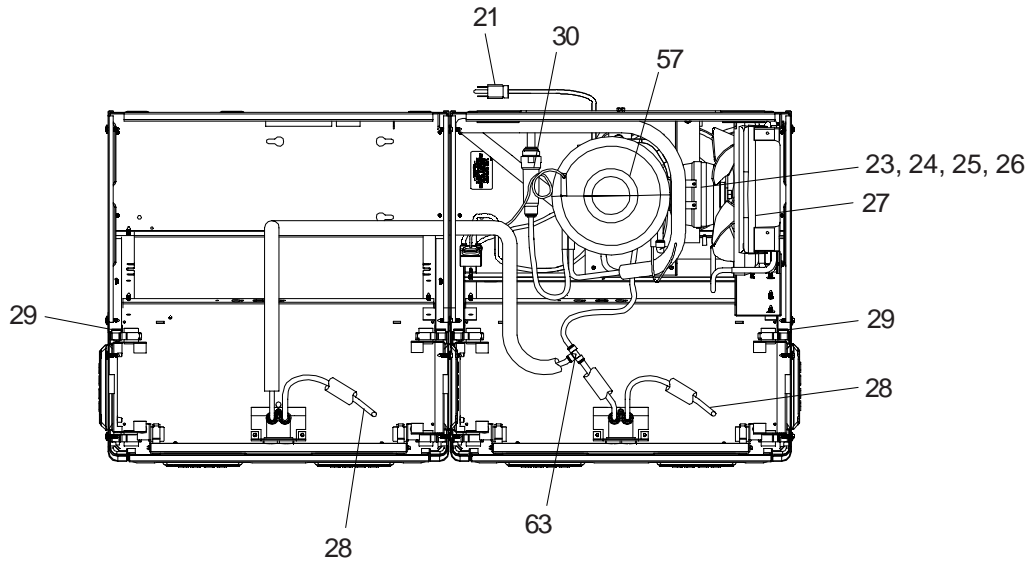


ELKAY With **FLEXI-GUARD**
Installation/Care/Use Manual
Manual de Instalación/Cuidado/Utilización
Manuel d'installation/entretien/utilisation
 USES HFC-134A REFRIGERANT
 USA REFRIGERANTE HFC-134A
 UTILISE DU FLUIDE FRIGORIGÈNE HFC-134A



See Fig. 6 for Push Bar Mechanism
 Vea la Fig. 6 para el Mechanisme de la Barra de Empuje
 Voir Fig. 6 pour le Mechanisme de Barre-poussoir

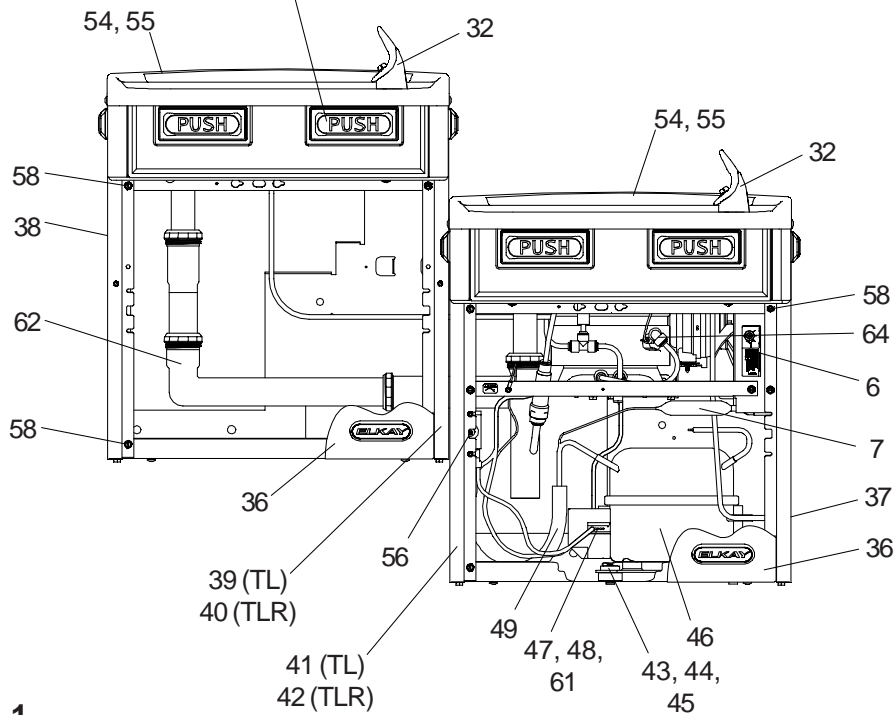


FIG. 1
EMABFTL8 SHOWN

NOTE: Non-refrigerated units do not include all electrical and refrigeration components shown above. Other components and rough-in are the same as shown.
NOTA: Las unidades no frigorificadas no incluyen todos los componentes eléctricos y de la refrigeración demostrados arriba. Otros componentes y a'spero-en son iguales según lo demostrado.
NOTE: Les unités non frigorifiées n'incluent pas tous les composants électriques et de réfrigération montrés ci-dessus. D'autres composants et rugueux-dans sont identiques que montrés.

EMABFTL8

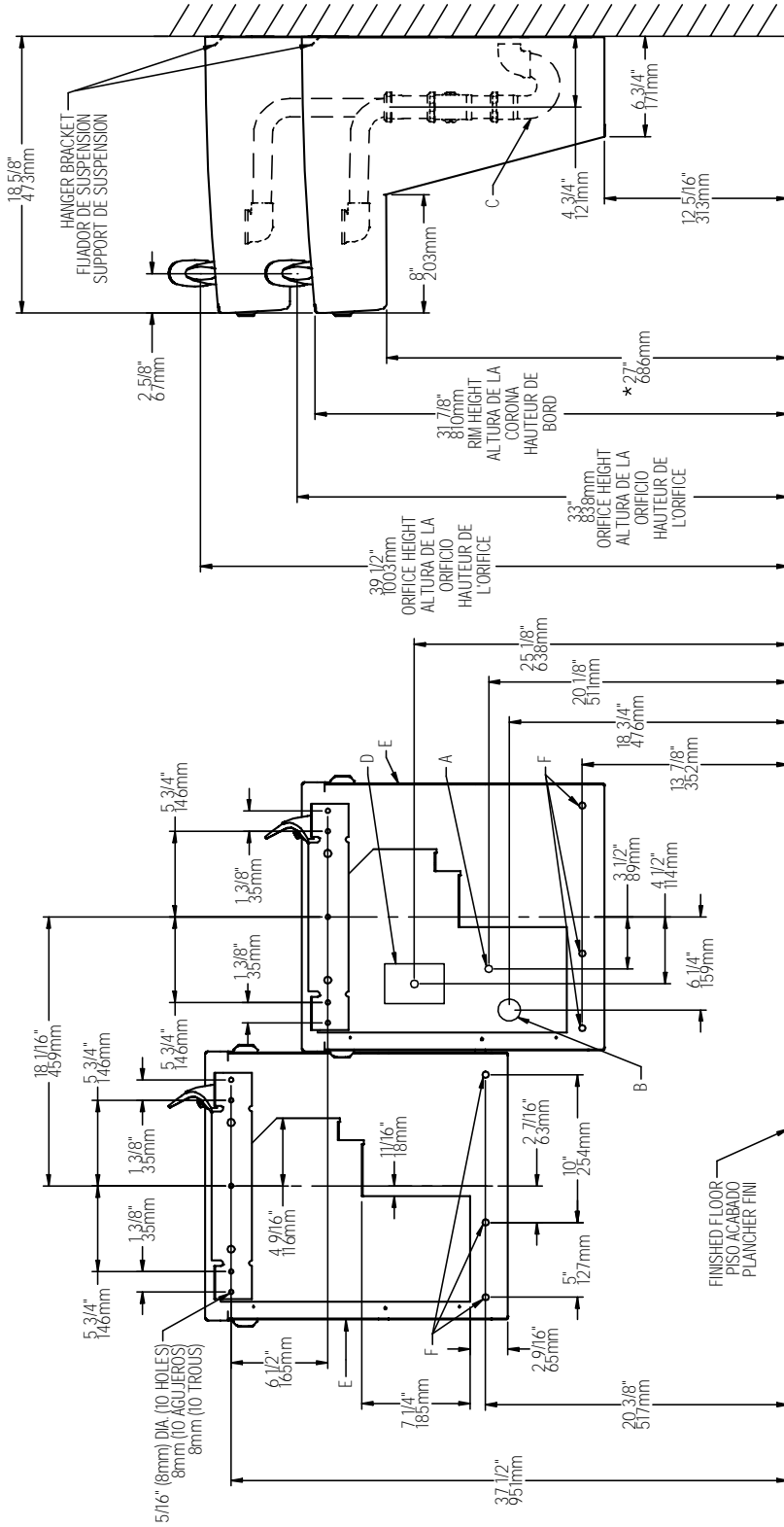


FIG. 2

REDUCE HEIGHT BY 3" FOR INSTALLATION OF CHILDRENS ADA COOLER

LEGEND/LEYENDA/LÉGENDE
A = RECOMMENDED WATER SUPPLY LOCATION. SHUT OFF VALVE (NOT FURNISHED) TO ACCEPT 3/8 O.D. UNPLATED COPPER TUBE
 POSICIÓN DE ABASTECIMIENTO DE AGUA RECOMENDADA. VALVULA CERRADA (NO AMUEBLADO) PARA ACEPTAR 3/8" O.D. TUBO DE COBRE NO PLATEADO.
B = RECOMMENDED LOCATION FOR WASTE OUTLET 1-1/4" O.D. DRAIN
 TUBE COULEUR CUIVRE NON PLAQUÉ.
C = 1-1/4" TRAP NOT FURNISHED**
 PURGADOR DE 1 1/4" NO PROPORCIONADO**
D = ELECTRICAL SUPPLY (3) WIRE RECESSED BOX
 SIPHON 1-1/4" NON FOURNI**
E = INSURE PROPER VENTILATION BY MAINTAINING 6" (152 mm) (MIN.) CLEARANCE FROM CABINET LOUVERS TO WALL.
 CAJA RECESADA DE ALAMBRES (3) DE SUMINISTRO ELÉCTRICO
 BOITE ENCASTRÉE D'ALIMENTATION ÉLECTRIQUE (3) FILS
F = 7/16 BOLT HOLES FOR FASTENING UNIT TO WALL
 ASEGURE UNA VENTILACIÓN ADECUADA MANTENIENDO UN ESPACIO E 6" (152 mm) (MIN.) DE HOLGURA ENTRE LA REJILLA DE VENTILACIÓN DEL MUEBLE Y LA PARED
 ASSUREZ-VOUS UNE BONNE VENTILATION EN GARDANT 6" (152 mm) (MIN.) ENTRE LES ÉVÉNENTS DE L'ENCEINTE ET LE MUR.
 AGUJEROS DE LAS TUERCAS DE 7/16 PARA SUJETAR LA UNIDAD A LA PARED
 TROUS D'ÉCROUS 7/16 POUR FIXER L'APPAREIL AU MUR

*ADA REQUIREMENT
 *REQUISITO DE A.D.A.
 *EXIGENCE ADA

EMABFTLR8

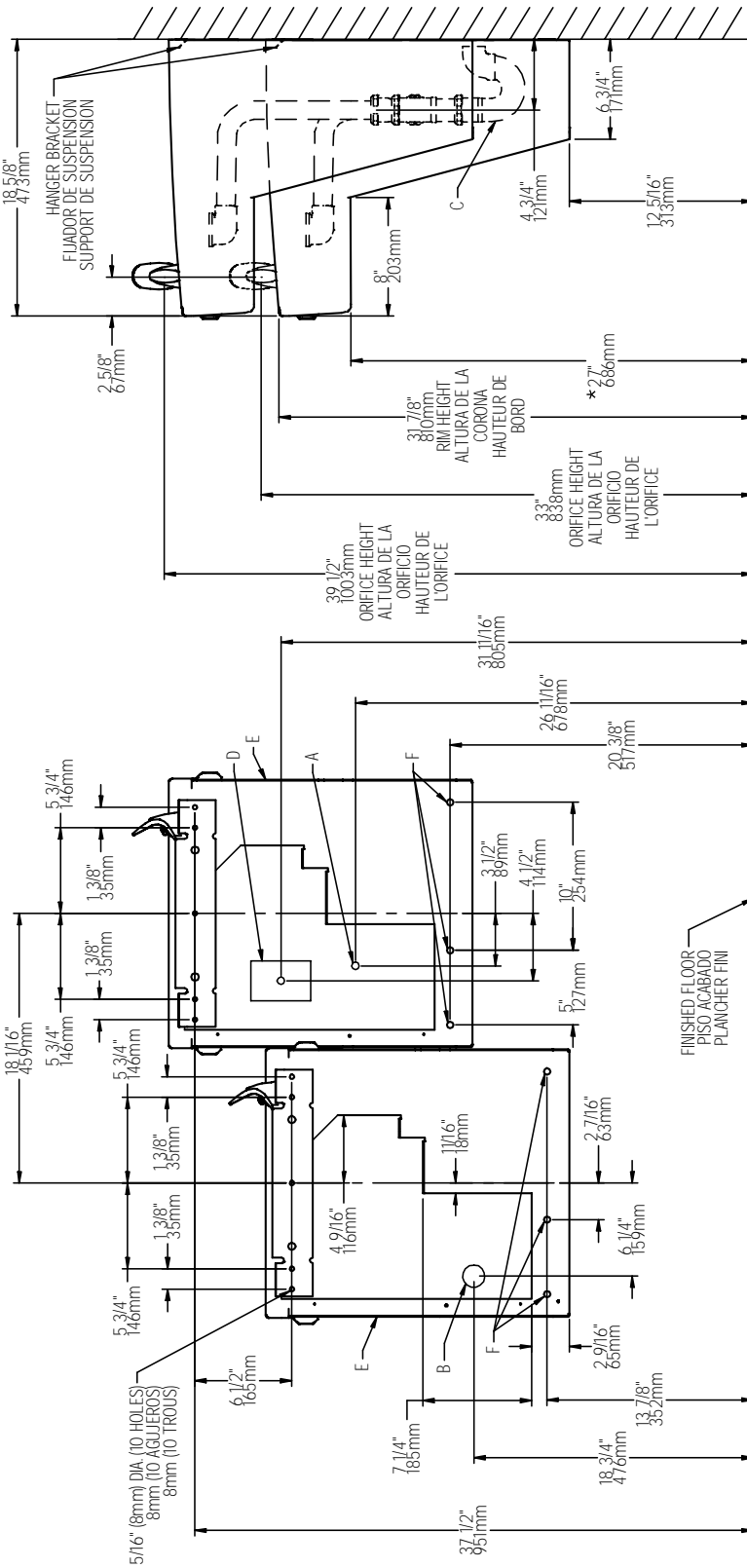


FIG. 3

REDUCE HEIGHT BY 3" FOR INSTALLATION OF CHILDRENS ADA COOLER

- LEGEND/LEYENDA/LÉGENDE**
- A = RECOMMENDED WATER SUPPLY LOCATION. SHUT OFF VALVE (NOT FURNISHED) TO ACCEPT 3/8 O.D. UNPLATED COPPER TUBE.**
 POSICIÓN DE ABASTECIMIENTO DE AGUA RECOMENDADA. VÁLVULA CERRADA (NO AMUEBLADO) PARA ACEPTAR 3/8" O.D. TUBO DE COBRE NO PLATEADO.
 ENDROIT D'APPROVISIONNEMENT EN EAU RECOMMANDÉ. LA VALVE ARRÊTÉE (NON FOURNI) POUR ACCEPTER 3/8" PO. (9.5mm)
 - B = RECOMMENDED LOCATION FOR WASTE OUTLET 1-1/4" O.D. DRAIN**
 UBICACIÓN RECOMENDADA PARA EL DRENAJE DE SALIDA DE AGUA, DE 1 1/4" DE DIÁMETRO.
 EMPLACEMENT RECOMMANDÉ POUR LE DRAIN DE D.E. 1-1/4" DE SORTIE D'EAU.
 - C = 1-1/4" TRAP NOT FURNISHED****
 PURGADOR DE 1 1/4" NO PROPORCIONADO**
 SIPHON 1-1/4 NON FOURNI**
 - D = ELECTRICAL SUPPLY (3) WIRE RECESSED BOX**
 CAJA RECESADA DE ALAMBRES (3) DE SUMINISTRO ELÉCTRICO
 BOÎTE ENCASTRÉE D'ALIMENTATION ÉLECTRIQUE (3) FILS
 - E = INSURE PROPER VENTILATION BY MAINTAINING 6" (152 mm) (MIN.) CLEARANCE FROM CABINET LOUVERS TO WALL.**
 ASEGURE UNA VENTILACIÓN ADECUADA MANTENIENDO UN ESPACIO E 6" (152 mm) (MÍN.) DE HOLLGURA ENTRE LA REJILLA DE VENTILACIÓN DEL MUEBLE Y LA PARED
 ASSUREZ-VOUS UNE BONNE VENTILATION EN GARDANT 6" (152 mm) (MIN.) ENTRE LES ÉVÉNENTS DE L'ENCEINTE ET LE MUR.
 - F = 7/16 BOLT HOLES FOR FASTENING UNIT TO WALL**
 AGUJEROS DE LAS TUERCAS DE 7/16 PARA SUJETAR LA UNIDAD A LA PARED
 TROUS D'ÉCROUS 7/16 POUR FIXER L'APPAREIL AU MUR

*ADA REQUIREMENT
 *REQUISITO DE A.D.A.
 *EXIGENCE ADA

IMPORTANT
ALL SERVICE TO BE PERFORMED BY AN AUTHORIZED SERVICE PERSON

IMPORTANTE
TODO EL SERVICIO DEBERÁ SER EFECTUADO POR UNA PERSONA DE SERVICIO AUTORIZADA

IMPORTANT
TOUT ENTRETIEN DOIT ÊTRE EFFECTUÉ PAR UN REPRÉSENTANT AUTORISÉ

HANGER BRACKETS & TRAP INSTALLATION

- 1) Remove hanger bracket fastened to back of cooler by removing one (1) screw.
- 2) Mount the hanger bracket and trap as shown in Figure 2.

NOTE: Hanger Bracket **MUST** be supported securely. Add fixture support carrier if wall will not provide adequate support.

IMPORTANT:

- 4 3/4 in. (121mm) dimension from wall to centerline of trap must be maintained for proper fit.
 - Anchor hanger securely to wall using all five (5) 5/16" dia. mounting holes.
- 3) Install straight valve for 3/8" O.D. tube.

INSTALLATION OF COOLER

- 4) Hang the cooler on the hanger bracket. Be certain the hanger bracket is engaged properly in the slots on the cooler back as shown in Fig. 4.
- 5) Loosen the two (2) screws holding the lower front panel at the bottom of cooler base and two (2) screws at the top. Remove the front panel and set aside.
- 6) Connect water inlet line--See Note 4 of General Instructions.
- 7) Remove the slip nut and gasket from the trap and install them on the cooler waste line making sure that the end of the waste line fits into the trap. Assemble the slip nut and gasket to the trap and tighten securely.

START UP

Also See General Instructions

- 8) Stream height is factory set at 35 PSI. If supply pressure varies greatly from this, adjust screw, accessible by removing front push panel (Item 7, Fig. 6). CW adjustment will raise stream and CCW adjustment will lower stream. For best adjustment, stream should hit basin approximately 6-1/2" (165mm) from bubbler.
- 9) Replace the front panel and secure by re-tightening four (4) screws.
- 10) If a taste, odor or sediment problem is prevalent, try installing our water filter module.

INSTALACIÓN DE FIJADOR DE SUSPENSIÓN Y DEL PURGADOR

- 1) Quite el fijador de suspensión sujetados a la parte posterior del enfriador quitando un (1) tornillo.
- 2) Monte el fijador de suspensión y quite el purgador como se muestra en la Fig. 2.

NOTA: El fijador de suspensión **DEBE** de ser sostenido con seguridad. Coloque portadores de soporte de instalaciones fijas si la pared no proveerá un soporte adecuado.

IMPORTANTE:

- Se debe mantener una dimensión de 4 3/4 pulgadas (121mm) desde la pared hasta la línea central del purgador para que calce de forma adecuada.
 - Ancle el suspensor de forma segura a la pared usando todos los cinco (5) agujeros de montaje de 5/16" de diámetro.
- 3) Instale la válvula directa para el tubo de 3/8" de diámetro externo.

INSTALACIÓN DEL ENFRIADOR DE AGUA

- 4) Suspenda el enfriador en el fijador de suspensión. Asegúrese que el fijador de suspensión calce correctamente en las ranuras de la parte posterior del enfriador como se indica en la figura 4.
- 5) Afloje los dos (2) tornillos que sostienen la parte inferior del panel en la parte inferior de la base del enfriador y los dos (2) tornillos en la parte superior. Quite el panel frontal y póngalo a un lado.
- 6) Conectar el tubo de entrada de agua. Ver la Nota 4 en las Instrucciones Generales.
- 7) Quite la tuerca de retención y el obturador del purgador y instáelos en el tubo de desagüe asegurándose que la parte final del tubo de desagüe calce en el purgador. Ensamble la tuerca de la ranura y el obturador y apriete en forma segura.

PUESTA EN MARCHA

Vea Manual de los Instrucciones Generales

- 8) La altura del chorro se determina en la fábrica a 35 PSI. Si la presión del suministro varía demasiado de este valor, ajuste el tornillo, sacando el panel frontal de empuje (Artículo 7, Figura 6). El ajuste en el sentido de las manecillas del reloj elevará el chorro y contra el sentido de las manecillas del reloj lo bajará. Para un mejor ajuste, el chorro deberá pegar en el estanque a una distancia de aproximadamente 6 1/2" (165mm) del borboteador.
- 9) Vuelva a colocar el panel frontal y asegúrelo apretando nuevamente los cuatro (4) tornillos.
- 10) Si se suscitara un problema de sabor, olor o sedimentación, trate de instalar nuestro módulo de filtro de agua.

INSTALLATION DU SIPHON ET DU SUPPORT DE SUSPENSION

- 1) Retirez le support de suspension à l'arrière du refroidisseur en enlevant une (1) vis.
- 2) Installez le support et le siphon tel qu'indiqué à la fig. 2.

NOTE : Le support de suspension **DOIT** être bien retenu en place. Ajoutez des ferrures de fixation si le mur n'offre pas le soutien voulu.

IMPORTANT :

- Pour avoir une bonne position, on doit garder une dimension de 4 3/4 po. (121mm) du mur à l'axe central du siphon.
 - Ancrez solidement le support au mur à l'aide des five (5) trous de fixation d'un diam. 5/16 po.
- 3) Installez la soupape droite dans le tuyau de D.E. 3/8".

INSTALLATION DU REFRIGDISSEUR

- 4) Installez le refroidisseur sur les supports en vous assurant que ceux-ci sont bien installés dans les fentes à l'arrière du refroidisseur tel qu'indiqué à la figure 4.
- 5) Dégagez les deux (2) vis retenant le panneau inférieur avant au bas de la base du refroidisseur ainsi que deux (2) vis sur le dessus. Retirez le panneau avant et mettez-le de côté.
- 6) Connectez l'alimentation en eau. - Voir note 4 des instructions générales.
- 7) Retirez l'écrou coulissant et le joint du siphon et installez-les sur la conduite résiduaire du refroidisseur en vous assurant que le bout de la conduite entre bien dans le siphon. Installez l'écrou coulissant et le joint au siphon et resserrez bien.

MISE EN MARCHÉ

Voir Manuel de les Directives Generales

- 8) Le niveau d'écoulement est réglé en usine à 35 PSI. Si la pression varie beaucoup de ce point, ajustez la vis que l'on peut atteindre en retirant le panneau avant (article 7, fig.6). Si vous ajustez dans le sens des aiguilles d'une montre, le jet augmentera et dans le sens contraire, le jet diminuera. Le meilleur ajustement est lorsque le jet frappe le bassin à environ 6-1/2" (165mm) du barboteur.
- 9) Remplacez le panneau avant et fixez le en place en resserrant les quatre (4) vis.
- 10) S'il existe un problème de goût, d'odeur ou de sédiment, essayez d'installer notre module filtre d'eau.

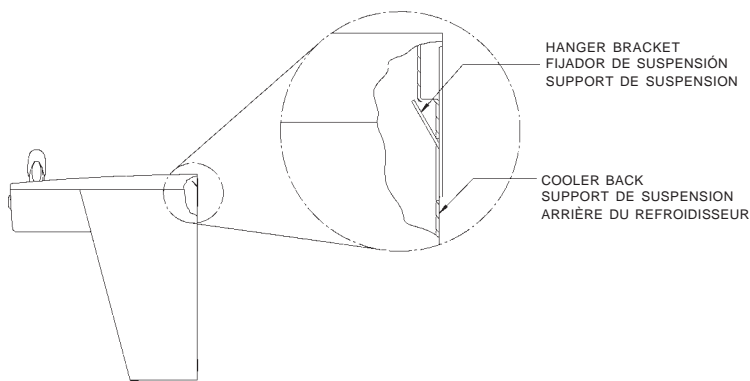


FIG. 4

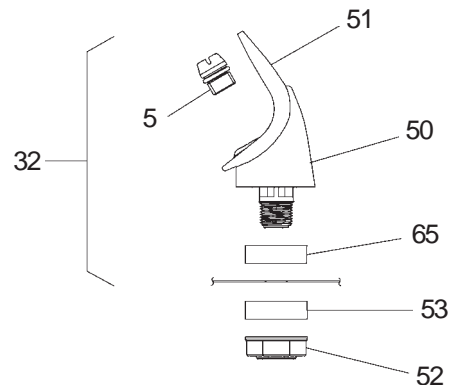


FIG. 5

PUSH BAR MECHANISM
MECANISMO DE BARRA DE EMPUJE
MÉCANISME DU BOUTON-POUSSOIR

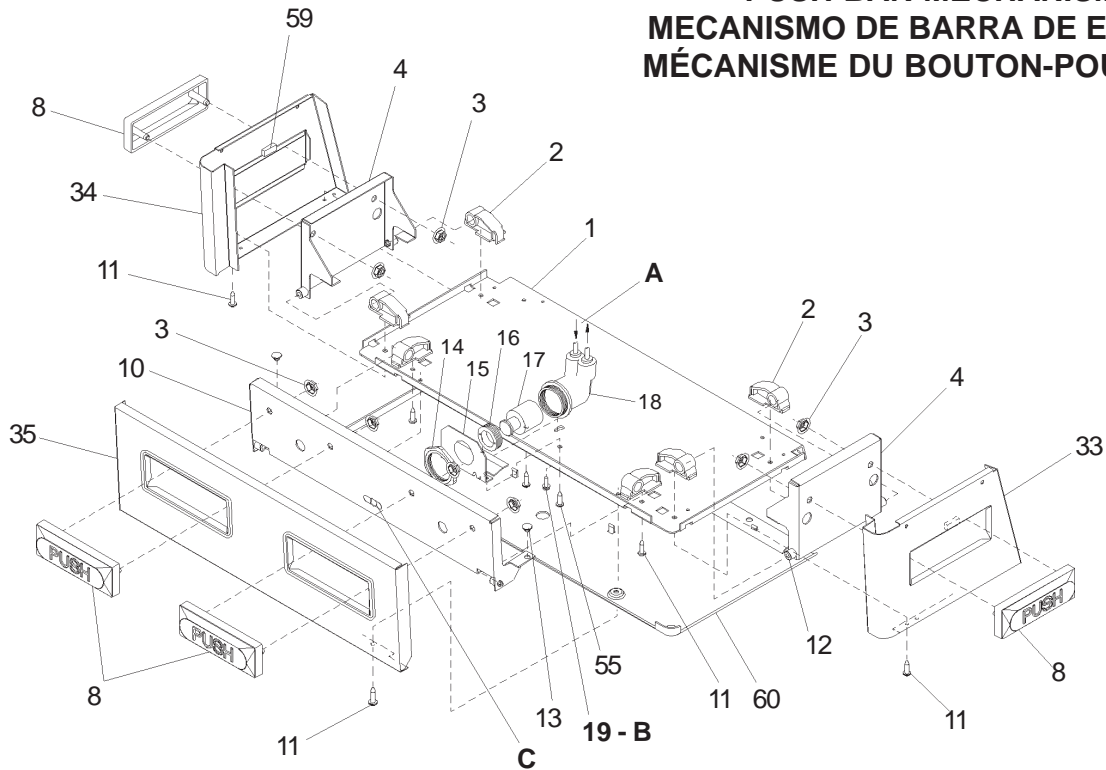


FIG. 6

Water Valve Mechanism - ADJUSTMENT PROCEDURE:

- Turn adjustment screw (Item 19) "Counter-Clockwise" until water flow from bubbler starts.
- Turn adjustment screw "Clockwise" until water flow stops, THEN turn an additional 1/2 turn.

NOTE: Adjustments stated above are viewed from underneath unit (bottom side of dispenser panel Item 1)

NOTE: If continuous flow occurs at the end of the compressor cycle, turn cold control (Item 56) counterclockwise 1/4 turn.

Mecanismo de la Válvula de Agua-PROCEDIMIENTO DE AJUSTE:

- Gire el tornillo de ajuste (artículo 19) "en sentido contrario de las manecillas del reloj" hasta que comience el flujo de agua del borboteador.
- Gire el tornillo de ajuste "en el sentido de las manecillas del reloj" hasta que el flujo de agua se detenga, DESPUÉS gire una media vuelta adicional.

NOTA: Los ajustes especificados anteriormente son correctos viendo desde la parte de abajo de la unidad (parte inferior del panel del distribuidor Artículo 1).

NOTA: Si hay un flujo continuo al final del ciclo del compresor, girar el tornillo del control (Artículo 56) en contra del sentido de las agujas del reloj 1/4 de vuelta.

Mécanisme de soupape d'eau - PROCÉDURE DE RÉGLAGE :

- Tournez la vis de réglage (article 19) dans le sens contraire aux aiguilles d'une montre jusqu'à ce que le débit d'eau du barboteur commence.
- Tournez la vis de réglage dans le sens des aiguilles d'une montre jusqu'à ce que le débit d'eau du barboteur s'arrête, PUIS tournez encore de 1/2 tour.

NOTE: Les ajustements sont décrits tels qu'on les voit d'en dessous de l'appareil (côté inférieur du panneau distributeur article 1)

NOTE: S'il y a débit continu à la fin du cycle du compresseur, tournez la commande d'eau froide (article 56) vers le côté gauche de 1/4 de tour.

LEGEND/LEYENDA/LÉGENDE

A) Note: Water flow direction

Nota: Dirección del flujo de agua
 Note: Direction de l'eau

B) Adjust this screw to eliminate mechanism "Free Play" or continuous flow from bubbler conditions. (See ADJUSTMENT PROCEDURE)

Ajuste este tornillo para eliminar el mecanismo de "juego libre" o el flujo continuo del borboteador (vea PROCEDIMIENTO DE AJUSTE)
 Ajustez cette vis pour éliminer tout "jeu" du mécanisme ou tout débit continu du barboteur (voir PROCÉDURE DE RÉGLAGE)

C) Stream height adjustment (see note #8)

Ajuste de la altura del chorro (vea la nota #8)
 Ajustement de la hauteur du jet (voir la note #8)

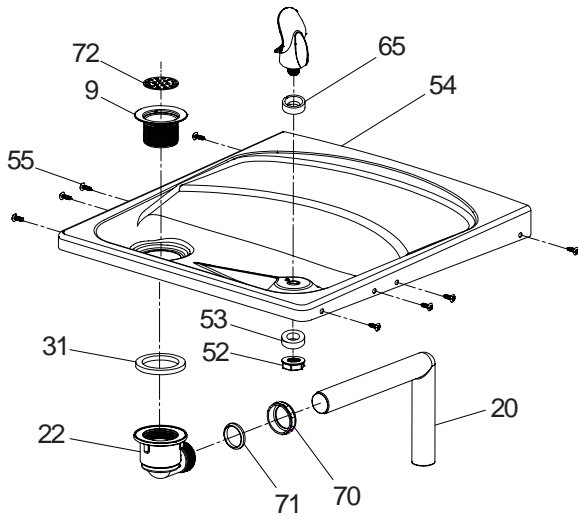


FIG. 7

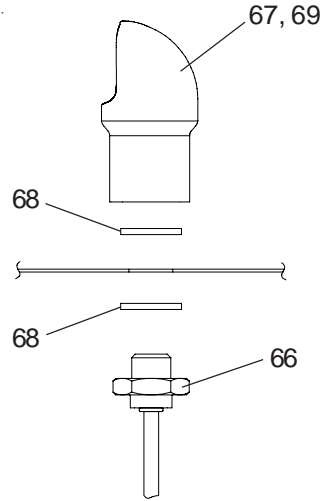


FIG. 9

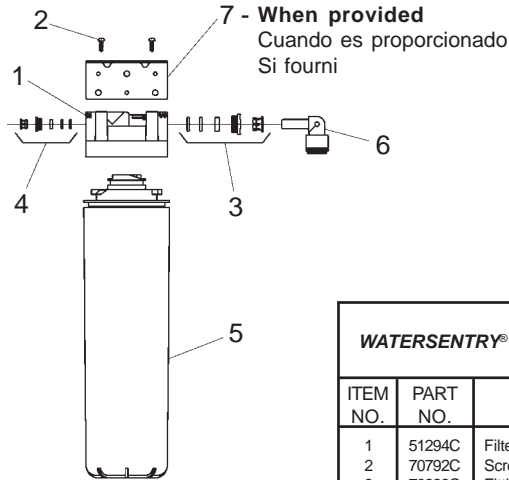


FIG. 8

| WATERSENTRY® FILTER PARTS LIST | | | LISTA DE PIEZAS DEL FILTRO | LISTE DES PIÈCES DU FILTRE |
|--------------------------------|----------|---------------------------------|------------------------------------|---------------------------------|
| ITEM NO. | PART NO. | DESCRIPTION | DESCRIPCIÓN | DESCRIPTION |
| 1 | 51294C | Filter Head Assy | Ensamblado de la Cabeza del Filtro | Ens. de tête de filtre |
| 2 | 70792C | Screw #8-18 X .75 PH | Tornillo #8-18 x .75 PH | Vis #8-18 x .75 hp |
| 3 | 70823C | Fitting - Superseal 3/8" (10mm) | Accesorio - Supersello 3/8" (10mm) | Raccord - Superseal 3/8" (10mm) |
| 4 | 70822C | Fitting - Superseal 1/4" (6mm) | Accesorio - Supersello 1/4" (6 mm) | Raccord - Superseal 1/4" (6mm) |
| 5 | 51299C | Filter Assy | Ensamblado del Filtro | Ens. filtre |
| 6 | 70818C | Elbow - 3/8" (10mm) | Codo - 3/8" (10 mm) | Coude - 3/8" (10mm) |
| 7 | 28641C | Bracket | Fijador | Support |

COLOR TABLE
TABLA DE LOS COLORES
TABLE DE COULEURS

| Refrig. Unit Unidad de refrigeración Réfrigérateur | Panel Color | Color Del Panel | Couleur Du Panneau | Item No. 33 Part No. Artículos No. No. de Pieza Article Piece | Item No. 34 Part No. Artículos No. No. de Pieza Article Piece | Item No. 35 Part No. Artículos No. No. de Pieza Article Piece | Item No. 36 Part No. Artículos No. No. de Pieza Article Piece | Item No. 37 Part No. Artículos No. No. de Pieza Article Piece | Item No. 41 Part No. Artículos No. No. de Pieza Article Piece | Item No. 42 Part No. Artículos No. No. de Pieza Article Piece |
|--|------------------|------------------|--------------------|---|---|---|---|---|---|---|
| | Light Gray | Gris Claro | Gris Clair | 28125C | 28129C | 28707C | 27215C | 28146C | 28538C | 28564C |
| Stainless Steel | Acero Inoxidable | Acier Inoxydable | 28124C | 28128C | 28706C | 22955C | 28525C | 28536C | 28562C | |

| Left Unit Unidad Izquierda élément de gauche | Panel Color | Color Del Panel | Couleur Du Panneau | Item No. 33 Part No. Artículos No. No. de Pieza Article Piece | Item No. 34 Part No. Artículos No. No. de Pieza Article Piece | Item No. 35 Part No. Artículos No. No. de Pieza Article Piece | Item No. 36 Part No. Artículos No. No. de Pieza Article Piece | Item No. 38 Part No. Artículos No. No. de Pieza Article Piece | Item No. 39 Part No. Artículos No. No. de Pieza Article Piece | Item No. 40 Part No. Artículos No. No. de Pieza Article Piece |
|--|------------------|------------------|--------------------|---|---|---|---|---|---|---|
| | Light Gray | Gris Claro | Gris Clair | 28125C | 28129C | 28707C | 27215C | 28150C | 28541C | 28561C |
| Stainless Steel | Acero Inoxidable | Acier Inoxydable | 28124C | 28128C | 28706C | 22955C | 28528C | 28539C | 28559C | |

PARTS LIST/ LISTA DE PIEZAS/ LISTE DES PIÈCES

| ITEM NO | PART NO | DESCRIPTION | DESCRIPCIÓN | DESCRIPTION |
|---------|---------------|---------------------------------------|--|---|
| 1 | 22897C | Panel - Bottom Dispenser | Panel- Dispensador Inferior | Panneau - distributeur inférieur |
| 2 | 51531C | Block - Pivot | Pivote del Bloque | Bloc - pivot |
| 3 | 111411743620 | Nut - 1/4, Self-Threading | Tuerca - 1/4, Auto-Ajustable | Écrou - 1/4, à filetage automatique |
| 4 | 22901C | Bracket - Side Push | Fijador-Presión Lateral | Support - Poussée latérale |
| 5 | 40322C | Orifice Assembly | Ensamblado del orificio | Ens. orifice |
| 6 | 66743C | Condenser | Condensador | Condensateur |
| 7 | 66703C | Drier | Secador | Déshydrateur |
| 8 | 51565C | Pushbar - Gray | Barra de Empuje - Gris | Barre - Gris |
| 9 | 102639931640 | Drain Plug 1-1/2 | Tapón De Desagüe 1-1/2 | Bonde - 1-1/2 |
| 10 | 22900C | Bracket - Front Push | Fijador- Presión Frontal | Support - poussée avant |
| 11 | 70864C | Screw - #8 x 5/8" Lg. Torx/Slot | Tornillo-#8x5/8" Lg.Torx/Ranura | Vis #8 x 5/8" lg. |
| 12 | 50212C | Rivet - Drive Type | Remache-Tipo Conductor | Rivet - type à expansion |
| 13 | 51667C | Bumper - Press Bar | Parachoques-Barra de Empuje | Butée - barre pression |
| 14 | 40045C | Hex Nut | Tuerca exagonal | Hex. - écrou |
| 15 | 23003C | Bracket - Regulator Mounting | Fijador-Montaje Regulador | Support - montage du régleur |
| 16 | 15005C | Retaining - Nut | Tuerca de Retención | Retenue - écrou |
| 17 | 61314C | Regulator | Regulador | Régleur |
| 18 | 50986C | Holder - Regulator | Sostenedor -Regulador | Porte- régleur |
| 19 | 70935C | Screw - Shoulder x 1/2" Lg. | Tornillo-Hombro x 1/2" Lg. | Vis - épaulement x 1/2" lg. |
| 20 | 45929C | Tube - Drain | Ensamblado del Desagüe/tubo de escape | Ens. d' drain/tuyère |
| 21 | 36208C | Power Cord | Cable Eléctrico | Cordon d'alimentation |
| 22 | 56121C | Elbow - Drain | Codo - Desagüe | Drain - Joint statique |
| 23 | 30664C | Fan Blade | Aspa del Ventilador | Pale de ventilateur |
| 24 | 70018C | Hex Nut - Fan Blade | Tuerca exagonal-Aspa del Ventilador | Écrou hex. - pale de ventilateur |
| 25 | 31490C | Fan Motor | Motor del Ventilador | Moteur de ventilateur |
| 26 | 70009C | Screw - (Fan Motor) | Tornillo-(Motor del Ventilador) | Vis - (moteur de ventilateur) |
| 27 | 56237C | Shroud - Fan | Cubierta-Ventilador | Carénage - ventilateur |
| 28 | 56092C | Tubing - Poly (Cut To Length) | Tubería de polietileno (Corte a la longitud) | Tubes - Polyéthylène (Couper à la longueur) |
| 29 | 75524C | Clip (Front and Rear Panels) | Brida (Paneles frontales y posteriores) | Pince (panneaux avant et arrière) |
| 30 | 55996C | Strainer (See "General Instructions") | Filtro Bifurcado (Vea "Instrucciones Generales") | Grille (Voir "Directives Générales") |
| 31 | 100147140560 | Gasket - Drain | Obturador - Desagüe | Joint statique - vidange |
| 32 | 56274C | Bubbler Assembly | Ensamblado del borboteador | Ens. barboteur |
| 33 | See Color Tbl | Panel - Right Side | Panel-Lado derecho | Panneau - côté droit |
| 34 | See Color Tbl | Panel - Left Side | Panel-Lado izquierdo | Panneau - côté gauche |
| 35 | See Color Tbl | Panel - Front Push | Panel-Presión Frontal | Panneau - avant |
| 36 | See Color Tbl | Panel - Front Lower | Panel-Frente inferior | Panneau - avant inférieur |
| 37 | See Color Tbl | Panel - Right Rear | Panel-Retrovisor Derecho | Panneau - arrière droit |
| 38 | See Color Tbl | Panel - Left Rear | Panel-Retrovisor Izquierdo | Panneau - arrière gauche |
| 39 | See Color Tbl | Panel - Right Rear TL | Panel-Retrovisor Derecho TL | Panneau - arrière droit TL |
| 40 | See Color Tbl | Panel - Right Rear TLR | Panel-Retrovisor Derecho TLR | Panneau - arrière droit TLR |
| 41 | See Color Tbl | Panel - Left Rear TL | Panel-Retrovisor Izquierdo TL | Panneau - arrière gauche TL |
| 42 | See Color Tbl | Panel - Left Rear TLR | Panel-Retrovisor Izquierdo TLR | Panneau - arrière gauche TLR |
| 43 | 101474551730 | Stud - Compressor Mtg. | Perno- Mtg del Compresor | Tige - surpresseur |
| 44 | 100806740570 | Grommet - Compressor Mtg. | Arandela Aislante-Mtg del Compresor | Oeillet - surpresseur |
| 45 | 19037000 | Clip - Compressor Mtg. | Brida-Compresor | Pince - surpresseur |
| *46 | 36322C | Compressor Serv. Pak EMI 70 HNR | Paquete de Serv. del Compresor EMI 70 HNR | Trousse d'entr. surpresseur EMI 70 HNR |
| 47 | 36167C | Relay | Relé | Relais |
| 48 | 35768C | Cover - Relay | Cubierta de Relé | Couvercle de relais |
| 49 | 66576C | Heat Exchanger | Intercambiador de Calor | Échangeur thermique |
| 50 | 56272C | Pedestal | Pedestal | Socle |
| 51 | 56273C | Housing Assembly | Ensamblado de la caja | Ens. boîtier |
| 52 | 75580C | Locknut | Obturador-Borboteador | Écrou de retenu |
| 53 | 75702C | Spacer | Espaciador | Entretoise |
| 54 | 28960C | Basin - Stainless Steel | Estanque-Acero Inoxidable | Bassin -acier inoxydable |
| 55 | 75740C | Screw - Basin Mtg. (Stainless Steel) | Tornillo-Mtg del Estanque (Acero Inoxidable) | Vis - bassin (acier inoxydable) |
| 56 | 35839C | Cold Control | Control del Frío | Commande d'eau froide |
| 57 | 66810C | Evaporator Assembly | Ensamblado del Evaporizador | Ens. d'évaporateur |
| 58 | 70002C | Screw - #10 x 1/2" Lg. HHSM | Tornillo-#10 x 1/2" Lg. HHSM | Vis - #10 x 1/2" lg. HHSM |
| 59 | 50129C | Bumper | Parachoques | Butée |
| 60 | 55931C | Cover-Dispenser Bottom | Cubierta-Dispensador Inferior | Couvercle - distributeur inférieur |
| 61 | 36173C | Overload | Sobrecarga | Ens. surcharge |
| 62 | 45876C | Drain Tube Assy. | Conjunto de tubo de desagüe | Tube de vidange |
| 63 | 70682C | Tee 1/4 | Te 1/4 | Tè 1/4 |
| 64 | 75583C | Elbow | Codo | Joint statique |
| 65 | 75703C | Spacer | Spacer | Spacer |
| 66 | 15009C | Nipple - Bubbler | Boquilla - Borboteador | Mamelon - Barboteur |
| 67 | 45866C | Bubbler | Borboteador | Barboteur |
| 68 | 56305C | Gasket - Bubbler | Obturador - Borboteador | Joit statique - Barboteur |
| 69 | 60291C | Screen | Pantalla | Écran |
| 70 | 75588C | Nut - 1-1/4" Slip Joint | Tuerca Retnetora de unión de 1-1/4 | Écrou 1-1/4 raccord coulissant |
| 71 | 75589C | Gasket | Obturador | Joint statique |
| 72 | 160270508640 | Strainer - Bright | Filtro Bifurcado | Grille |
| NS | 28551C | Hanger Bracket (Not Shown) | Fijador de suspensión (No se muestra) | Support de suspension (Non illustrée) |

***REPLACE WITH SAME COMPRESSOR USED IN ORIGINAL ASSEMBLY.**

NOTE: All correspondence pertaining to any of the above water coolers or orders for repair parts MUST include Model No. and Serial No. of cooler, name and part number of replacement part.

***REEMPLAZA CON EL MISMO COMPRESOR USADO EN EL ENSAMBLADO INICIAL.**

NOTA: Toda la correspondencia relacionada con el enfriador de agua anterior o con una orden de reparación piezas DEBERÁ incluir el número de modelo y número de serie del enfriador, el nombre y número de pieza de la pieza de repuesto.

***REMPLACEZ AVEC LE MÊME SURPRESSEUR QUE CELUI UTILISÉ ORIGINALEMENT.**

NOTE: Toute correspondance au sujet des refroidisseurs d'eau courante ou toute commande de pièce de rechange DOIT inclure le numéro de modèle et le numéro de série du refroidisseur ainsi que le nom et le numéro de pièce à remplacer.

REPAIR SERVICE INFORMATION TOLL FREE NUMBER 1.800.260.6640

NÚMERO GRATIS DE SERVICIO 1.800.260.6640

INFORMATIONS POUR LE SERVICE PAR NUMERO SANS FRAIS 1.800.260.6640

FOR PARTS, CONTACT YOUR LOCAL DISTRIBUTOR OR CALL 1.800.323.0620

PARA PIEZAS, CONTACTE A SU DISTRIBUIDOR LOCAL O LLAME AL 1.800.323.0620

POUR OBTENIR DES PIÈCES, CONTACTEZ VOTRE DISTRIBUTEUR LOCAL OU COMPOSEZ LE 1.800.323.0620

ELKAY MANUFACTURING COMPANY • 2222 CAMDEN COURT • OAK BROOK, IL 60523 • 630.574.8484