

With FLEXI-GUARD®

Installation/Care/Use Manual

Manual de Instalación/Cuidado/Utilización

Manuel d'installation/entretien/utilisation

USES HFC-134A REFRIGERANT
 USA REFRIGERANTE HFC-134A
 UTILISE DU FLUIDE FRIGORIGÈNE HFC-134A

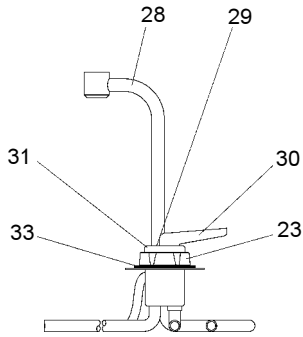


FIG. 4

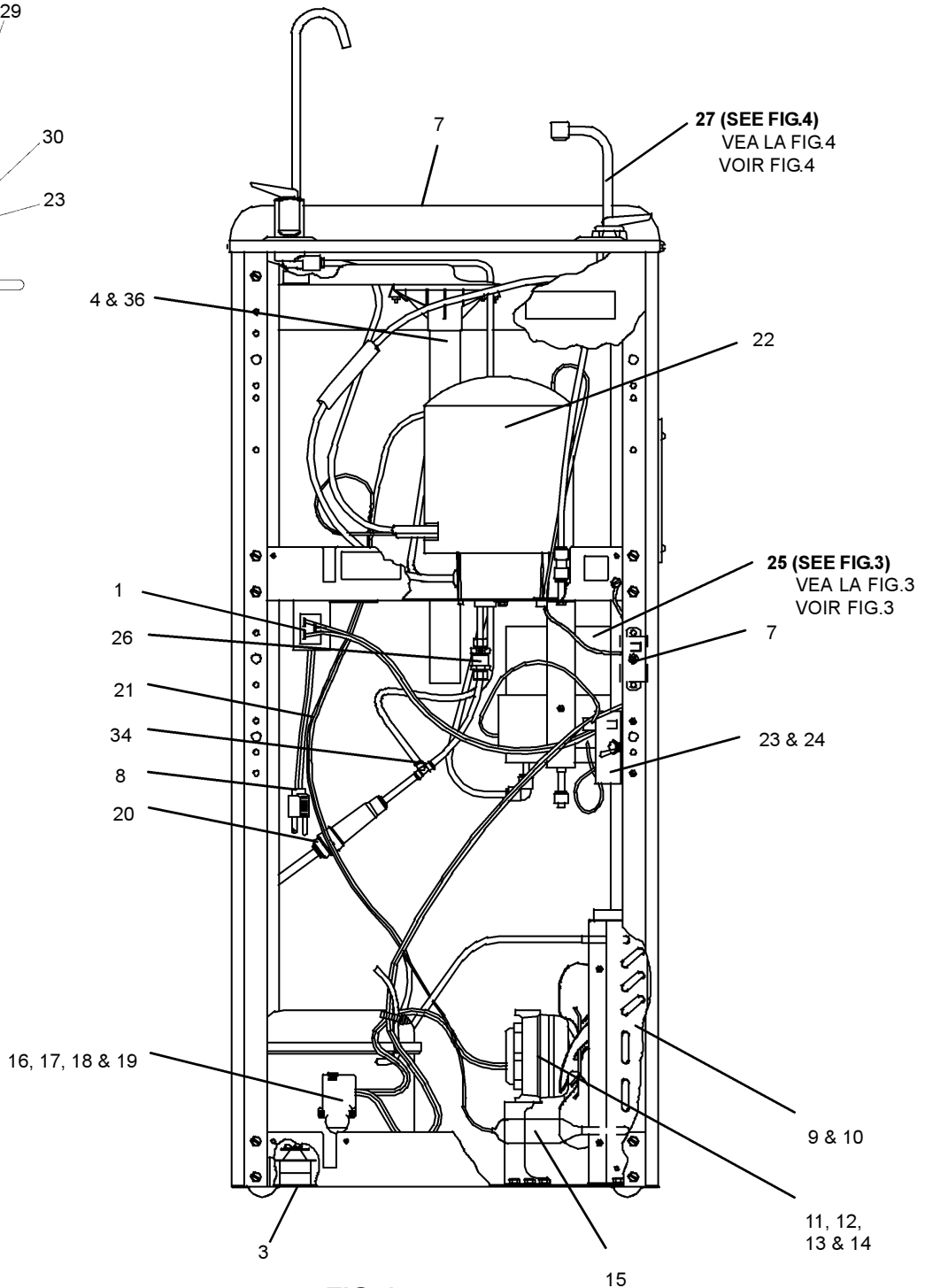


FIG. 1

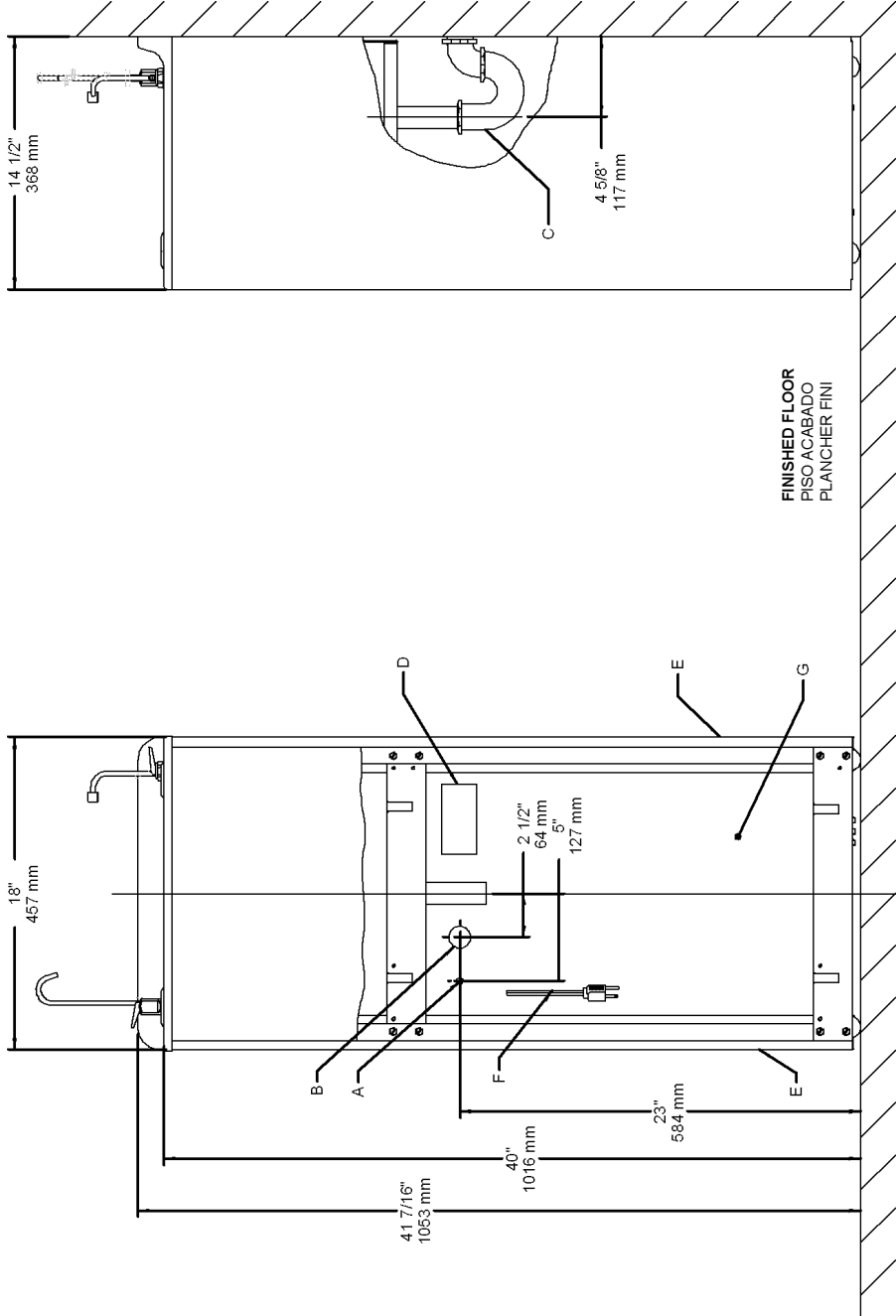


FIG 2

LEGEND/LEYENDA/LÉGENDE
A = RECOMMENDED WATER SUPPLY LOCATION 3/8 O.D. UNPLATED COPPER TUBE CONNECT STUB 1-1/2 IN. (38mm) OUT FROM WALL SHUT OFF BY OTHERS
 SE RECOMIENDA UBICAR EL TUBO CORTO DE CONEXIÓN AL TUBO DE COBRE SIN CHAPAR DE 3/8" DE DIÁM. EXT. A 1-1/2" (38mm) FUERA DE LA LAVE DE PASO EN LA PARED COLOCADA POR TERCEROS.
 EMPLACEMENT RECOMMANDÉ D'ALIMENTATION EN EAU PAR TUBE EN CUIVRE NON PLAQUÉ DE 3/8 PO. (9.5 mm) D.E. CONNECTANT UNE TUYAUTERIE DE 1-1/2 PO. (38mm) DEPUIS LE ROBINET D'ARRÊT FOURNI PAR D'AUTRES.

B = RECOMMENDED LOCATION FOR WASTE OUTLET 1-1/4" O.D. DRAIN
 UBICACIÓN RECOMENDADA PARA EL DRENAJE DE SALIDA DE AGUA, DE 1 1/4" DE DIÁMETRO.
 EMPLACEMENT RECOMMANDÉ POUR LE DRAIN DE D.E. 1-1/4" DE SORTIE D'EAU.

C = 1-1/4 TRAP NOT FURNISHED**
 PURGADOR DE 1 1/4 NO PROPORCIONADO**
 SIPHON 1-1/4 NON FOURNI**

D = ELECTRICAL OUTLET LOCATION
 UBICACIÓN DE LA TOMA DE ELECTRICIDAD
 EMPLACEMENT DE LA PRISE DE COURANT

E = INSURE PROPER VENTILATION BY MAINTAINING 4" (102mm) (MIN.) CLEARANCE FROM CABINET LOUVERS TO WALL.
 ASEGURE UNA VENTILACIÓN ADECUADA MANTENIENDO UN ESPACIO E 4" (102mm) (MÍN.) DE HOLGURA ENTRE LA REJILLA DE VENTILACIÓN DEL MUEBLE Y LA PARED
 ASSUREZ-VOUS UNE BONNE VENTILATION EN GARDANT 4" (102mm) (MÍN.) ENTRE LES ÉVÉNENTS DE L'ENCEINTE ET LE MUR.

F = POWER CORD 4 FEET (1219mm) LONG
 CABLE ELÉCTRICO DE 4 PIE (1219mm), DE LARGO
 CORDON D'ALIMENTATION 4' (1219mm)

G = PLUMBING ROUGH-IN CAN BE LOCATED ANYWHERE WITHIN THIS AREA.
 SE PUEDE COLOCAR EL DESBASTE DE LA TUBERÍA EN CUALQUIER LUGAR DENTRO DE ESTA AREA.
 ON PEUT PLACER LA TUYAUTERIE DANS CETTE REGION.

SERVICING THE HOT CONTROL AND FUSE ASSEMBLY

1. A temperature sensing non-resetable fuse in the wire is located approximately 3" (76mm) from the thermostat. The fuse is located under the retaining bracket (Item 3) in the groove on the heater element jacket (Item 4).
2. The thermostat must be used with a washer-spacer (Item 7) and be centered in the heater element jacket for proper temperature control. Locate the heater element jacket about 3/4" (19mm) above the bottom of the tank.
3. The heater element jacket must be fastened **VERY TIGHTLY** to the tank (45+/-10 inch/lbs. of torque on the mounting screw Item 9). Failure to **TIGHTEN** heater element jacket may cause rapid failure of the fuse assembly.

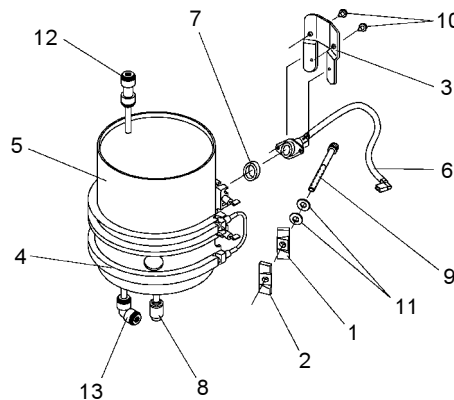
Servicio del Ensamblaje del Fusible y el Control Caliente

1. Un fusible sensor de temperatura, que no se puede restablecer, en el cable, está ubicado a aproximadamente 3" (76mm) del termostato. El fusible está situado debajo del soporte retenedor (Artículo 3), en el surco de la cubierta del elemento del calentador (Artículo 4).
2. El termostato se debe usar con una arandela separadora (Artículo 7) y tendrá que estar centrado en la cubierta del elemento del calentador para obtener un control de temperatura apropiado. Ubique la cubierta del elemento del calentador a 3/4" (19mm) sobre el fondo del tanque.
3. La cubierta del elemento del calentador se deberá asegurar **MUY APRETADAMENTE** al tanque (45 ±10 pulgadas de torsión sobre el tornillo de montaje, representado por el Artículo 9). El no **APRETAR** la cubierta del elemento del calentador puede ser la causa de que ocurran fallas de funcionamiento en el ensamblaje del fusible muy rápidamente.

SERVICE DU CONTRÔLE DE CHALEUR ET DU FUSIBLE

1. Un fusible non-réinitialisable de détection de chaleur est à environ 76 mm du thermostat. Le fusible est sous le support de retenue (article 3) dans la gorge de la gaine (article 4) de l'élément chauffant.
2. Le thermostat doit être utilisé avec une rondelle entretoise (article 7) et doit être centré dans la gaine de l'élément chauffant pour contrôler correctement la température. Placez la gaine de l'élément chauffant à environ 19 mm au-dessus du bas du réservoir.
3. La gaine de l'élément chauffant doit être fixée **TRÈS FERMEMENT** au réservoir (0,5 ± 0,1 kg.m de couple sur la vis de fixation article 9). Ne pas **SERRER** la gaine de l'élément chauffant peut entraîner une défaillance rapide de du fusible.

FIG. 3



HOT TANK PARTS LIST			LISTA DE PIEZAS DEL TANQUE CALIENTE	NOMENCLATURE DU RÉSERVOIR D'EAU CHAUDE
ITEM NO.	PART NO.	DESCRIPTION	DESCRIPCIÓN	DESCRIPTION
1	22111C	Heater Clamping Bracket	Soporte de engrape del calentador	Support de serrage de l'élément chauffant
2	22112C	Heater Clamping Bracket (thrd)	Soporte de engrape del calentador (rosca)	Support de serrage de l'élément chauffant (fileté)
3	22113C	Retaining Bracket	Soporte retenedor	Support de retenue
4	30981C	Heater Element & Jacket	Cubierta y elemento del calentador	Élément chauffant et gaine
5	31386C	Tank & Tube Assy	Ensamblaje del tanque y el tubo	Réservoir et tube
6	31428C	Hot Control Assy	Ensamblaje del control de calor	Commande de température
7	50787C	Washer-Spacer	Arandela separadora	Rondelle entretoise
8	70606C	Drain Plug	Tapón de drenaje	Bouchon de vidange
9	70607C	Screw 1/4-20 x 3.00" HSHC	Tornillo 1/4-20 x 3,00" HSHC	Vis 1/4-20 x 2,00 po. HSHC
10	70640C	Screw #8-18 x 5/16" HHTC	Tornillo No. 8-18 x 5/16" HHTC	Vis n° 8-18 x 5/16 po. HHTC
11	70659C	Belleville Washer	Arandela Belleville	Rondelle belleville
12	70683C	1/4 Union	Unión de 1/4	Raccord de 1/4 po.
13	70793C	1/4 Elbow	Codo de 1/4	Coude de 1/4 po.
NS	22588C	Hot Tank Mounting Bracket	Soporte de Montaje del Tanque Caliente	Support de fixation du réservoir d'eau chaude

EFHFA8_2

230V-50/60Hz PARTS LIST/LISTA DE PIEZAS/LISTE DE PIÈCES

ITEM NO.	PART NO.	DESCRIPTION	DESCRIPCIÓN	DESCRIPTION
1	27962C	Brkt-Power Inlet	Entrada De Eléctrico	Entrée d'alimentation
2	45690C	Precooler	Ensamblado del Pre-enfriador	Montage du prérefroidisseur
3	50144C	Grommet-Compressor	Arandela Aislante-Mtg del Compresor	Anneau - montage du surpresseur
4	28221C	Basin	Estanque	Bassin
5	50388C	Recept-Drain	Desagüe Receptor	Drain de récepteur
6	70012C	Bubbler Locknut	Tuerca de enlave	Contre-écrou de barboteur
7	31513C	Cold Control	Control de frío	Commande froide
8	36016C	Power Cord	Cable eléctrico	Cordon d'alimentation
9	66431C	Condenser (8 GPH)	Condensador (8 GPH)	Condensateur (8 GPH)
10	21516C	Fan Shroud	Cubierta del abanico	Carénage de ventilateur
11	31430C	Fan Motor	Motor del abanico	Moteur du ventilateur
12	30664C	Fan Blade	Aspa del abanico	Pale du ventilateur
13	20239C	Fan Bracket	Fijador del abanico	Support du ventilateur
14	70018C	Fan Blade Nut	Tuerca del aspa del abanico	Écrou de la pale du vent.
15	66201C	Drier (8 GPH)	Secador (8 GPH)	Déshydrateur (8 GPH)
*16	35789C	Compressor Serv. Pak (8 GPH)	Paquete de servicio del compresor (8 GPH)	Trousse d'entr. surpresseur (8 GPH)
17	31036C	Overload/Relay Assy (8 GPH)	Sobrecarga/Ensamblado del Relé (8 GPH)	Ens. surcharge/relais (8 GPH)
18	31797C	Relay Cover (8 GPH)	Cubierta del Relé (8 GPH)	Écran électrique (8 GPH)
19	194243901550	Electrical Shield	Protector Eléctrico	Écran électrique
20	55996C	Strainer	Filtro bifurcado	Grille
21	66452C	Heat Exchanger (8 GPH)	Intercambiador de calor (8 GPH)	Échangeur thermique (8 GPH)
22	66505C	Evaporator (8 GPH)	Evaporador (8 GPH)	Évaporateur (8 GPH)
23	21591C	Hot Tank Switch Bracket	Soporte del interruptor del tanque caliente	Support de commutateur de réservoir d'eau chaude
24	30010C	Hot Tank Switch	Interruptor del tanque caliente	Commutateur de réservoir d'eau chaude
25	31388C	Hot Tank Assy	Ensamblaje del tanque caliente	Réservoir d'eau chaude
26	55832C	Flow Regulator Assy	Ensamblaje del regulador de flujo	Régulateur de débit
27	40583C	Hot Valve Assy	Ensamblaje de la válvula de calor	Robinet d'eau chaude
28	40597C	Gooseneck	Cuello de ganso	Col de cygne
29	92712C	Hot Valve Kit	Equipo de válvula de calor	Nécessaire de robinet d'eau chaude
30	51543C	Handle	Mango	Poignée
31	40596C	Shroud	Envoltura	Protection
32	70921C	Mounting Nut	Tuerca de montaje	Écrou de fixation
33	33659000	Body Gasket	Empaque del Cuerpo	Joint principal
34	70682C	Tee - 1/4 x 1/4 x 1/4	Te - 1/4 x 1/4 x 1/4	Té - 1/4 x 1/4 x 1/4
35	56092C	Poly Tubing (Cut to length)	El Tubo asta (el Corte a la longitud)	Les Tuyaux poteau (la Coupure à la longueur)
36	50005C	Gasket - Drain	Obturador-Desagüe	Joint statique - drain
-	35826C	Power Inlet	Entrada De Eléctrico	Entrée d'alimentation

*INCLUDES RELAY & OVERLOAD. IF UNDER WARRANTY, REPLACE WITH SAME COMPRESSOR USED IN ORIGINAL ASSEMBLY.

NOTE: All correspondence pertaining to any of the above water coolers or orders for repair parts MUST include Model No. and Serial No. of cooler, name and part number of replacement part.

*INCLUYE RELÉ Y SOBRECARGA. SI ESTÁ BAJO GARANTÍA, REEMPLACE CON EL MISMO COMPRESOR USADO EN EL ENSAMBLADO INICIAL.

NOTA: Toda la correspondencia relacionada con el enfriador de agua anterior o con una orden de reparación piezas DEBERÁ incluir el número de modelo y número de serie del enfriador, el nombre y número de pieza de la pieza de repuesto.

* COMPREND RELAIS ET SURCHARGE. SI SOUS GARANTIE, REMPLACEZ AVEC LE MÊME SURPRESSEUR QUE CELUI UTILISÉ ORIGINALEMENT.

NOTE: Toute correspondance au sujet des refroidisseurs d'eau courante ou toute commande de pièce de rechange DOIT inclure le numéro de modèle et le numéro de série du refroidisseur ainsi que le nom et le numéro de pièce à remplacer.

COLOR TABLE PANEL COLOR	TABLA DE LOS COLORES COLOR DEL PANEL	TABLE DE COULEURS COULEUR DU PANNEAU	RIGHT PANEL (w/ hole) PANEL DERECHO (sin agujero) PANNEAU DROIT (sans trou)	RIGHT PANEL (w/o hole) PANEL DERECHO (con agujero) PANNEAU DROIT (avec trou)	LEFT PANEL PANEL IZQUIERDO PANNEAU GAUCHE	FRONT PANEL PANEL FRONTAL PANNEAU AVANT
Gray Beige	Gris beige	Crema grisáceo	20623C	27653C	20622C	20657C
Almond	Amande	Almendra	21461C	27655C	21460C	20658C
Stainless Steel	Acier inoxydable	Acero inoxidable	20625C	27652C	20624C	20654C
Sandalwood	Santal	Maderade sándalo	21459C	27656C	21458C	21450C
Granite	Granite	Granito	27168C	27654C	27165C	27147C
Light Gray Granite	Gris granite	Granito grisáceo	N/A	27657C	27166C	27148C

www.DrinkingFountainDoctor.com

800-518-5388

PRINTED IN U.S.A.
IMPRESO EN LOS E.E.U.U.
IMPRIMÉ AUX É.-U.