

ELKAY With **FLEXI-GUARD**
Installation/Care/Use Manual

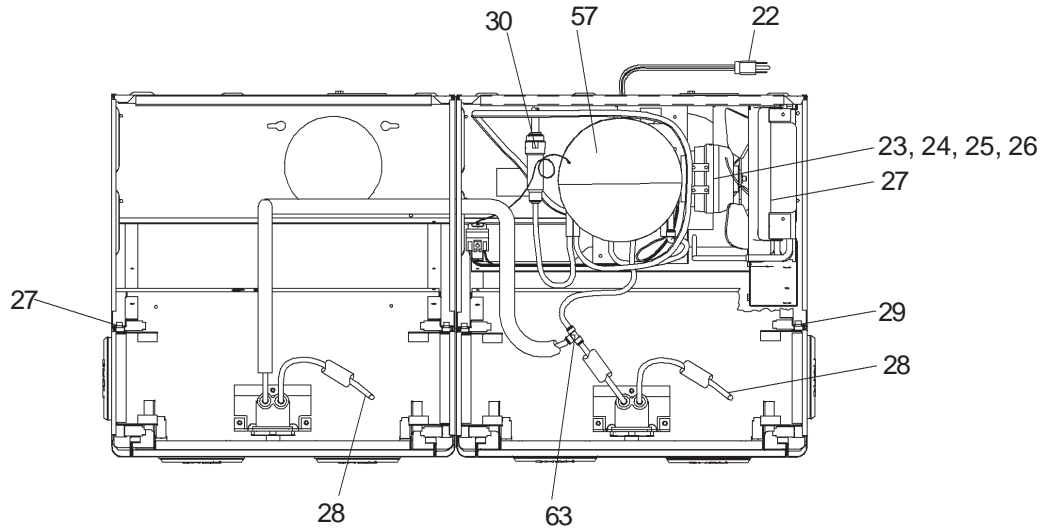
Manual de Instalación/Cuidado/Utilización

Manuel d'installation/entretien/utilisation

USES HFC-134A REFRIGERANT

USA REFRIGERANTE HFC-134A

UTILISE DU FLUIDE FRIGORIGÈNE HFC-134A



See Fig. 6 for Push Bar Mechanism
 Vea la Fig. 6 para el Mechanisme de la Barra de Empuje
 Voir Fig. 6 pour le Mechanisme de Barre-poussoir

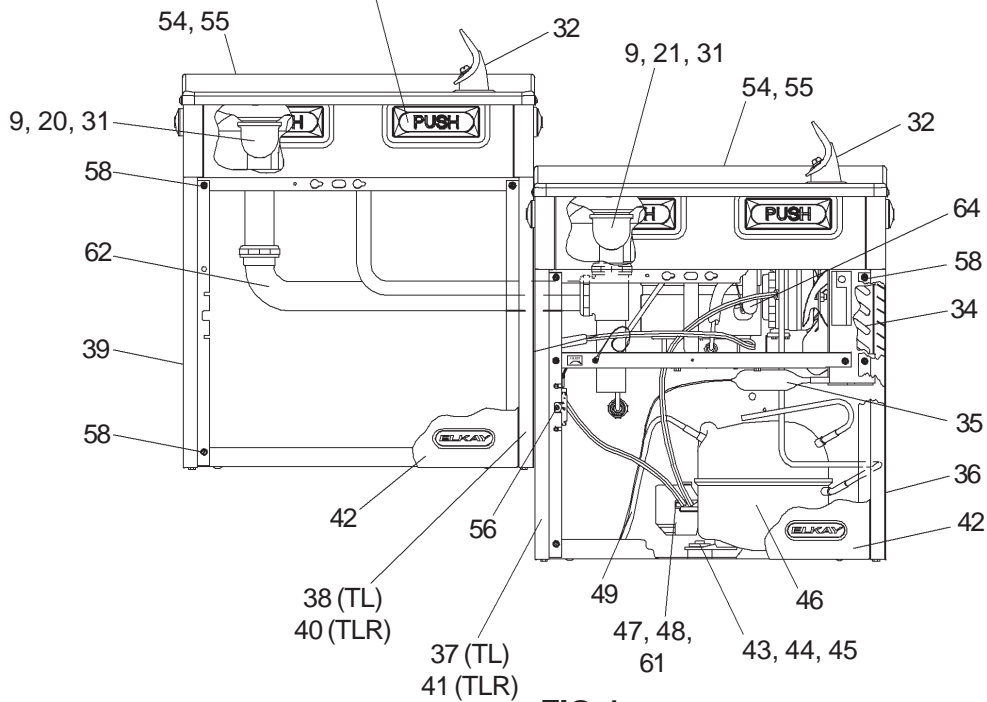


FIG. 1
EMABFTL8 SHOWN

NOTE: Non-refrigerated units do not include all electrical and refrigeration components shown above. Other components and rough-in are the same as shown.
NOTA: Las unidades no frigorificadas no incluyen todos los componentes eléctricos y de la refrigeración demostrados arriba. Otros componentes y a'sper-en son iguales según lo demostrado.
NOTE: Les unités non frigorifiées n'incluent pas tous les composants électriques et de réfrigération montrés ci-dessus. D'autres composants et rugueux-dans sont identiques que montrés.

EMABFTL8

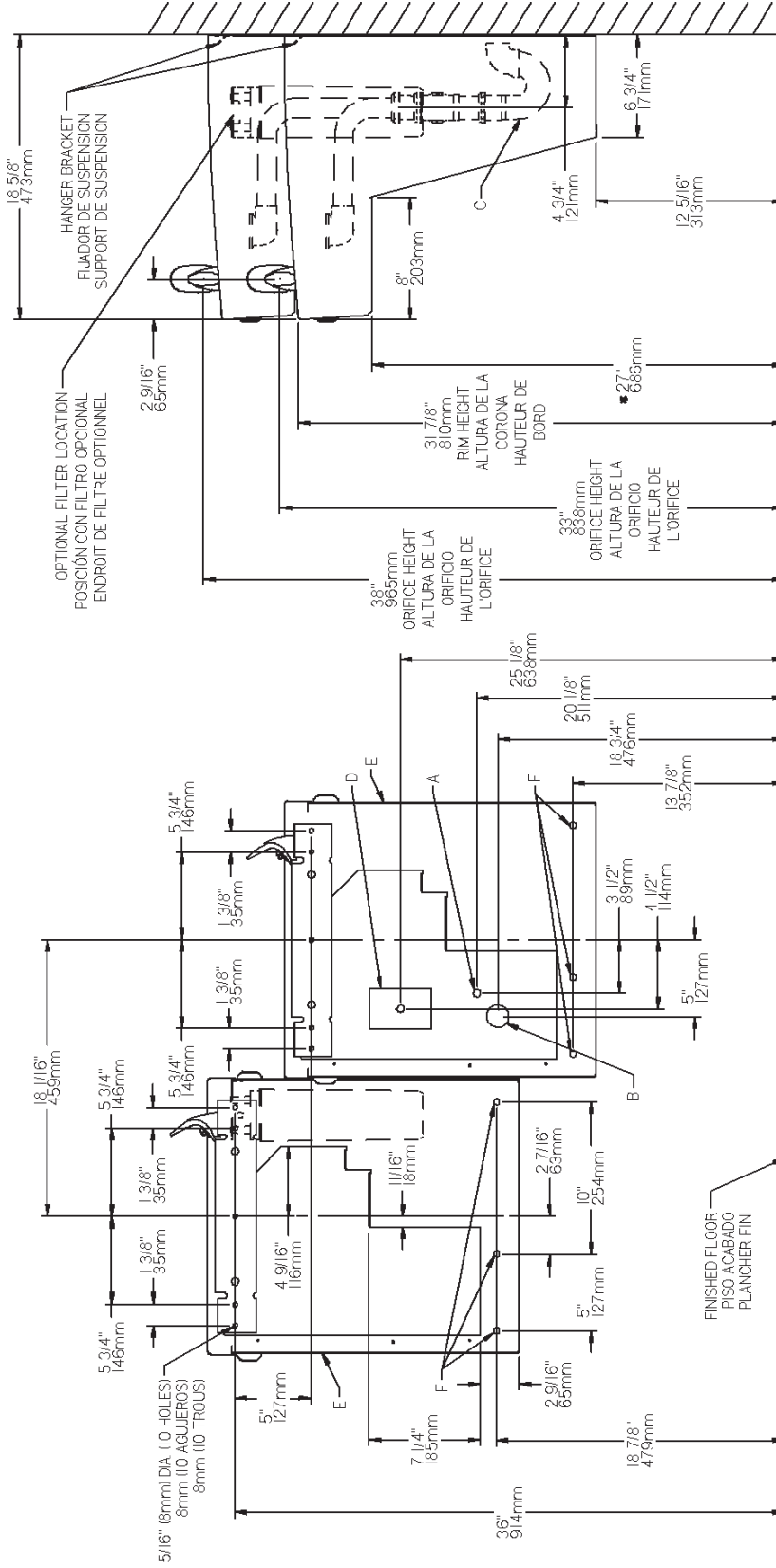


FIG. 2

REDUCE HEIGHT BY 3" FOR INSTALLATION OF CHILDRENS ADA COOLER

LEGEND/LEYENDA/LÉGENDE
A = RECOMMENDED WATER SUPPLY LOCATION. SHUT OFF VALVE (NOT FURNISHED) TO ACCEPT 3/8 O.D. UNPLATED COPPER TUBE
 POSICIÓN DE ABASTECIMIENTO DE AGUA RECOMENDADA. VALVULA CERRADA (NO AMUEBLADO) PARA ACEPTAR 3/8" O.D. TUBO DE COBRE NO PLATEADO.
B = RECOMMENDED LOCATION FOR WASTE OUTLET 1-1/4" O.D. DRAIN
 TUBE COULEUR CUIVRE NON PLAQUÉ
C = 1-1/4" TRAP NOT FURNISHED**
 PURGADOR DE 1 1/4" NO PROPORCIONADO**
D = ELECTRICAL SUPPLY (3) WIRE RECESSED BOX
 CAJA RECESADA DE ALAMBRES (3) DE SUMINISTRO ELÉCTRICO
E = INSURE PROPER VENTILATION BY MAINTAINING 6" (152 mm) (MIN.) CLEARANCE FROM CABINET LOUVERS TO WALL.
 ASEGURE UNA VENTILACIÓN ADECUADA MANTENIENDO UN ESPACIO 6" (152 mm) (MÍN.) DE HUELGURA ENTRE LA REJILLA DE VENTILACIÓN DEL MUEBLE Y LA PARED
F = 7/16 BOLT HOLES FOR FASTENING UNIT TO WALL
 AGUJEROS DE LAS TUERCAS DE 7/16 PARA SUJETAR LA UNIDAD A LA PARED
 TROUS D'ÉCROUS 7/16 POUR FIXER L'APPAREIL AU MUR

*ADA REQUIREMENT
 *REQUISITO DE A.D.A.
 *EXIGENCE ADA

EMABFTLR8

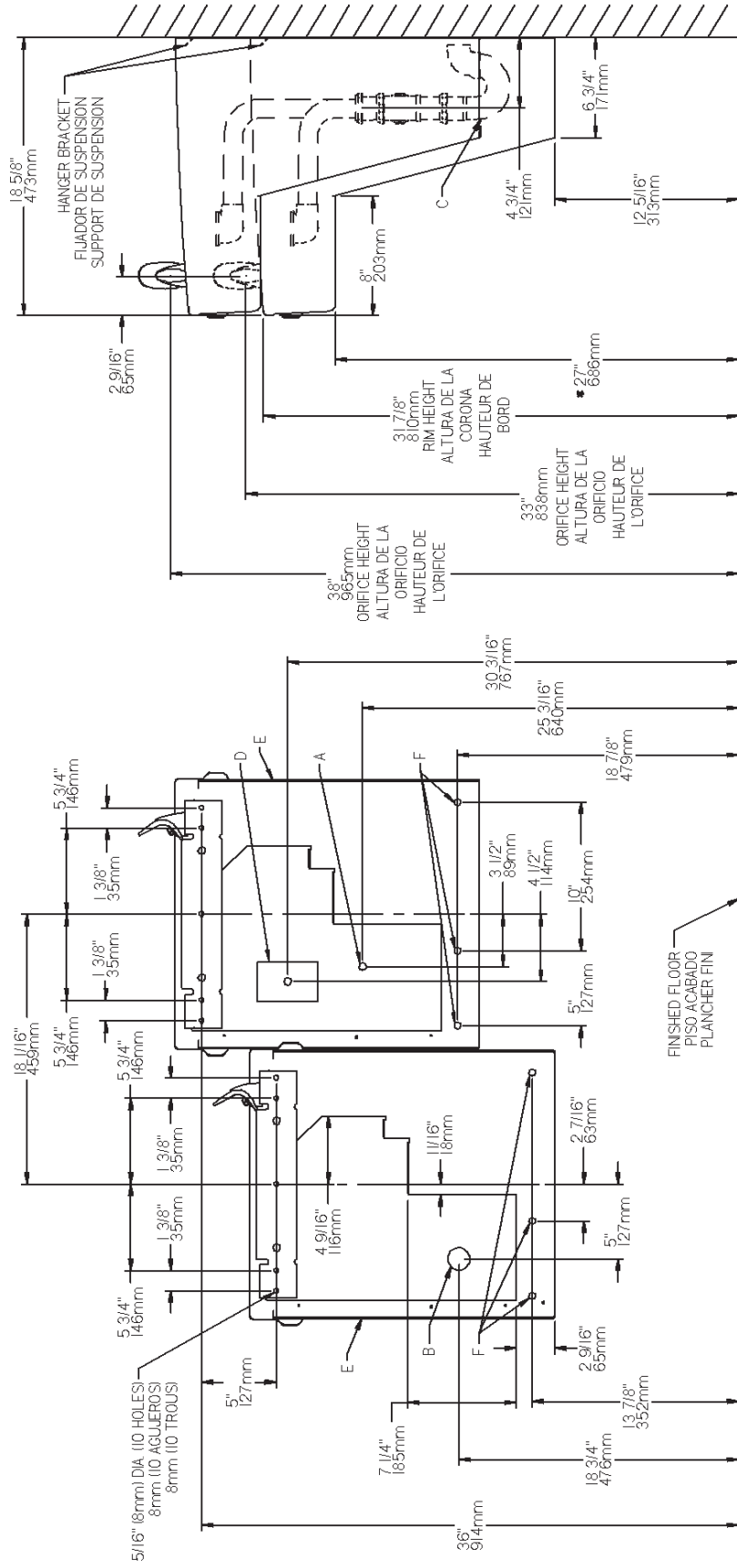


FIG. 3

REDUCE HEIGHT BY 3" FOR INSTALLATION OF CHILDRENS ADA COOLER

LEGENDA/LEYENDA/LÉGENDE
A = RECOMMENDED WATER SUPPLY LOCATION. SHUT OFF VALVE (NOT FURNISHED) TO ACCEPT 3/8 O.D. UNPLATED COPPER TUBE.
 POSICIÓN DE ABASTECIMIENTO DE AGUA RECOMENDADA. VÁLVULA CERRADA (NO AMUEBLADO) PARA ACEPTAR 3/8" O.D. TUBO DE COBRE NO PLATEADO.
B = RECOMMENDED LOCATION FOR WASTE OUTLET 1-1/4" O.D. DRAIN
 TUBO COULEUR CUIVRE NON PLAQUÉ
C = 1-1/4" TRAP NOT FURNISHED**
 PURGADOR DE 1 1/4" NON FOURNI**
D = ELECTRICAL SUPPLY (3) WIRE RECESSED BOX
 CAJA RECESADA DE ALAMBRES (3) DE SUMINISTRO ELÉCTRICO
E = INSURE PROPER VENTILATION BY MAINTAINING 6" (152 mm) (MIN.) CLEARANCE FROM CABINET LOUVERS TO WALL.
 ASSEGURE UNA VENTILACIÓN ADECUADA MANTENIENDO UN ESPACIO E 6" (152 mm) (MÍN.) ENTRE LES ÉVÉNENTS DE L'ENCEINTE ET LE MUR.
F = 7/16 BOLT HOLES FOR FASTENING UNIT TO WALL
 AGUJEROS DE LAS TUERCAS DE 7/16 PARA SUELTAR LA UNIDAD A LA PARED
 TROUS D'ÉCROUS 7/16 POUR FIXER L'APPAREIL AU MUR

*ADA REQUIREMENT
 *REQUISITO DE A.D.A.
 *EXIGENCE ADA

IMPORTANT
 ALL SERVICE TO BE PERFORMED BY AN
 AUTHORIZED SERVICE PERSON

IMPORTANTE
 TODO EL SERVICIO DEBERÁ SER EFECTUADO POR UNA
 PERSONA DE SERVICIO AUTORIZADA

IMPORTANT
 TOUT ENTRETIEN DOIT ÊTRE EFFECTUÉ PAR UN
 REPRÉSENTANT AUTORISÉ

**HANGER BRACKETS & TRAP
 INSTALLATION**

- 1) Remove hanger bracket fastened to back of cooler by removing one (1) screw.
- 2) Mount the hanger bracket and trap as shown in Figure 2.

NOTE: Hanger Bracket **MUST** be supported securely. Add fixture support carrier if wall will not provide adequate support.

IMPORTANT:

- 4 3/4 in. (121mm) dimension from wall to centerline of trap must be maintained for proper fit.
 - Anchor hanger securely to wall using all five (5) 5/16" dia. mounting holes.
- 3) Install straight valve for 3/8" O.D. tube.

INSTALLATION OF COOLER

- 4) Hang the cooler on the hanger bracket. Be certain the hanger bracket is engaged properly in the slots on the cooler back as shown in Fig. 4.
- 5) Loosen the two (2) screws holding the lower front panel at the bottom of cooler base and two (2) screws at the top. Remove the front panel and set aside.
- 6) Connect water inlet line--See Note 4 of General Instructions.
- 7) Remove the slip nut and gasket from the trap and install them on the cooler waste line making sure that the end of the waste line fits into the trap. Assemble the slip nut and gasket to the trap and tighten securely.

START UP

Also See General Instructions

- 8) Stream height is factory set at 35 PSI. If supply pressure varies greatly from this, adjust screw, accessible by removing front push panel (Item 7, Fig. 6). CW adjustment will raise stream and CCW adjustment will lower stream. For best adjustment, stream should hit basin approximately 6-1/2" (165mm) from bubbler.
- 9) Replace the front panel and secure by re-tightening four (4) screws.
- 10) If a taste, odor or sediment problem is prevalent, try installing our water filter module.

**INSTALACIÓN DE FIJADOR DE
 SUSPENSIÓN Y DEL PURGADOR**

- 1) Quite el fijador de suspensión sujetados a la parte posterior del enfriador quitando un (1) tornillo.
- 2) Monte el fijador de suspensión y quite el purgador como se muestra en la Fig. 2.

NOTA: El fijador de suspensión **DEBE** de ser sostenido con seguridad. Coloque portadores de soporte de instalaciones fijas si la pared no proveerá un soporte adecuado.

IMPORTANTE:

- Se debe mantener una dimensión de 4 3/4 pulgadas (121mm) desde la pared hasta la línea central del purgador para que calce de forma adecuada.
 - Ancle el suspensor de forma segura a la pared usando todos los cinco (5) agujeros de montaje de 5/16" de diámetro.
- 3) Instale la válvula directa para el tubo de 3/8" de diámetro externo.

INSTALACIÓN DEL ENFRIADOR DE AGUA

- 4) Suspnda el enfriador en el fijador de suspensión. Asegúrese que el fijador de suspensión calce correctamente en las ranuras de la parte posterior del enfriador como se indica en la figura 4.
- 5) Afloje los dos (2) tornillos que sostienen la parte inferior del panel en la parte inferior de la base del enfriador y los dos (2) tornillos en la parte superior. Quite el panel frontal y póngalo a un lado.
- 6) Conectar el tubo de entrada de agua. Ver la Nota 4 en las Instrucciones Generales.
- 7) Quite la tuerca de retención y el obturador del purgador y instáelos en el tubo de desagüe asegurándose que la parte final del tubo de desagüe calce en el purgador. Ensamble la tuerca de la ranura y el obturador y apriete en forma segura.

PUESTA EN MARCHA

Vea Manual de los Instrucciones Generales

- 8) La altura del chorro se determina en la fábrica a 35 PSI. Si la presión del suministro varía demasiado de este valor, ajuste el tornillo, sacando el panel frontal de empuje (Artículo 7, Figura 6). El ajuste en el sentido de las manecillas del reloj elevará el chorro y contra el sentido de las manecillas del reloj lo bajará. Para un mejor ajuste, el chorro deberá pegar en el estanque a una distancia de aproximadamente 6 1/2" (165mm) del borboteador.
- 9) Vuelva a colocar el panel frontal y asegúrelo apretando nuevamente los cuatro (4) tornillos.
- 10) Si se suscitara un problema de sabor, olor o sedimentación, trate de instalar nuestro módulo de filtro de agua.

**INSTALLATION DU SIPHON ET DU
 SUPPORT DE SUSPENSION**

- 1) Retirez le support de suspension à l'arrière du refroidisseur en enlevant une (1) vis.
- 2) Installez le support et le siphon tel qu'indiqué à la fig. 2.

NOTE : Le support de suspension **DOIT** être bien retenu en place. Ajoutez des ferrures de fixation si le mur n'offre pas le soutien voulu.

IMPORTANT :

- Pour avoir une bonne position, on doit garder une dimension de 4 3/4 po. (121mm) du mur à l'axe central du siphon.
 - Ancrez solidement le support au mur à l'aide des five (5) trous de fixation d'un diam. 5/16 po.
- 3) Installez la soupape droite dans le tuyau de D.E. 3/8".

INSTALLATION DU REFRROIDISSEUR

- 4) Installez le refroidisseur sur les supports en vous assurant que ceux-ci sont bien installés dans les fentes à l'arrière du refroidisseur tel qu'indiqué à la figure 4.
- 5) Dégagez les deux (2) vis retenant le panneau inférieur avant au bas de la base du refroidisseur ainsi que deux (2) vis sur le dessus. Retirez le panneau avant et mettez-le de côté.
- 6) Connectez l'alimentation en eau. - Voir note 4 des instructions générales.
- 7) Retirez l'écrou coulissant et le joint du siphon et installez-les sur la conduite résiduaire du refroidisseur en vous assurant que le bout de la conduite entre bien dans le siphon. Installez l'écrou coulissant et le joint au siphon et resserrez bien.

MISE EN MARCHÉ

Voir Manuel de les Directives Generales

- 8) Le niveau d'écoulement est réglé en usine à 35 PSI. Si la pression varie beaucoup de ce point, ajustez la vis que l'on peut atteindre en retirant le panneau avant (article 7, fig.6). Si vous ajustez dans le sens des aiguilles d'une montre, le jet augmentera et dans le sens contraire, le jet diminuera. Le meilleur ajustement est lorsque le jet frappe le bassin à environ 6-1/2" (165mm) du barboteur.
- 9) Remplacez le panneau avant et fixez le en place en resserrant les quatre (4) vis.
- 10) S'il existe un problème de goût, d'odeur ou de sédiment, essayez d'installer notre module filtre d'eau.

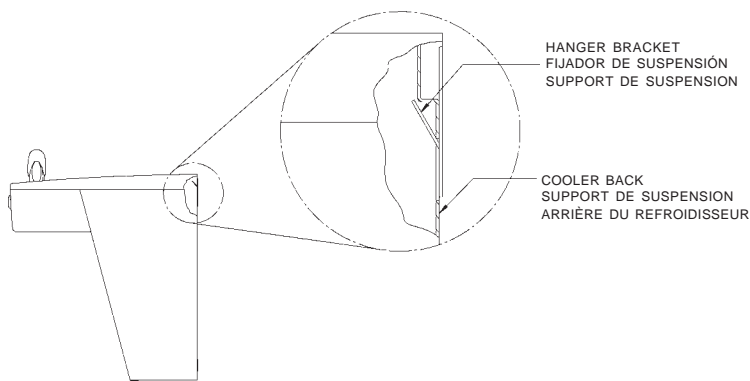


FIG. 4

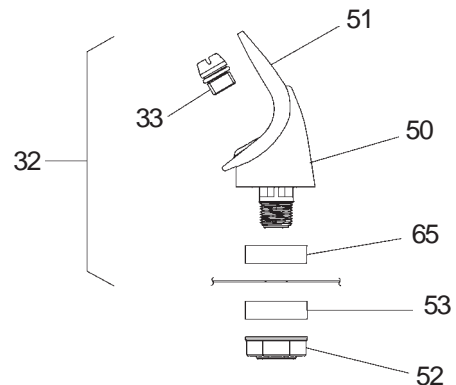


FIG. 5

PUSH BAR MECHANISM
MECANISMO DE BARRA DE EMPUJE
MÉCANISME DU BOUTON-POUSSOIR

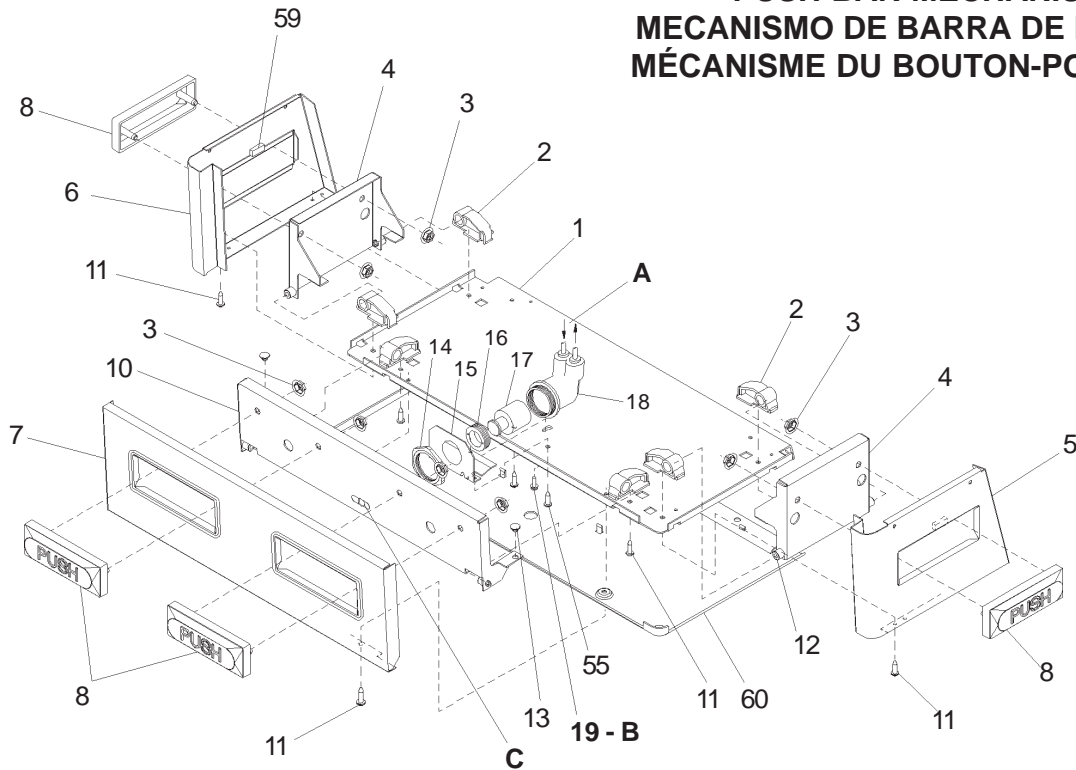


FIG. 6

Water Valve Mechanism - ADJUSTMENT PROCEDURE:

- Turn adjustment screw (Item 19) "Counter-Clockwise" until water flow from bubbler starts.
- Turn adjustment screw "Clockwise" until water flow stops, THEN turn an additional 1/2 turn.

NOTE: Adjustments stated above are viewed from underneath unit (bottom side of dispenser panel Item 1)

NOTE: If continuous flow occurs at the end of the compressor cycle, turn cold control (Item 56) counterclockwise 1/4 turn.

Mecanismo de la Válvula de Agua-PROCEDIMIENTO DE AJUSTE:

- Gire el tornillo de ajuste (artículo 19) "en sentido contrario de las manecillas del reloj" hasta que comience el flujo de agua del borboteador.
- Gire el tornillo de ajuste "en el sentido de las manecillas del reloj" hasta que el flujo de agua se detenga, DESPUÉS gire una media vuelta adicional.

NOTA: Los ajustes especificados anteriormente son correctos viendo desde la parte de abajo de la unidad (parte inferior del panel del distribuidor Artículo 1).

NOTA: Si hay un flujo continuo al final del ciclo del compresor, girar el tornillo del control (Artículo 56) en contra del sentido de las agujas del reloj 1/4 de vuelta.

Mécanisme de soupape d'eau - PROCÉDURE DE RÉGLAGE :

- Tournez la vis de réglage (article 19) dans le sens contraire aux aiguilles d'une montre jusqu'à ce que le débit d'eau du barboteur commence.
- Tournez la vis de réglage dans le sens des aiguilles d'une montre jusqu'à ce que le débit d'eau du barboteur s'arrête, PUIS tournez encore de 1/2 tour.

NOTE: Les ajustements sont décrits tels qu'on les voit d'en dessous de l'appareil (côté inférieur du panneau distributeur article 1)

NOTE: S'il y a débit continu à la fin du cycle du compresseur, tournez la commande d'eau froide (article 56) vers le côté gauche de 1/4 de tour.

LEGEND/LEYENDA/LÉGENDE

A) Note: Water flow direction

Nota: Dirección del flujo de agua

Note: Direction de l'eau

B) Adjust this screw to eliminate mechanism "Free Play" or continuous flow from bubbler conditions. (See ADJUSTMENT PROCEDURE)

Ajuste este tornillo para eliminar el mecanismo de "juego libre" o el flujo continuo del borboteador (vea PROCEDIMIENTO DE AJUSTE)

Ajustez cette vis pour éliminer tout "jeu" du mécanisme ou tout débit continu du barboteur (voir PROCÉDURE DE RÉGLAGE)

C) Stream height adjustment (see note #8)

Ajuste de la altura del chorro (vea la nota #8)

Ajustement de la hauteur du jet (voir la note #8)

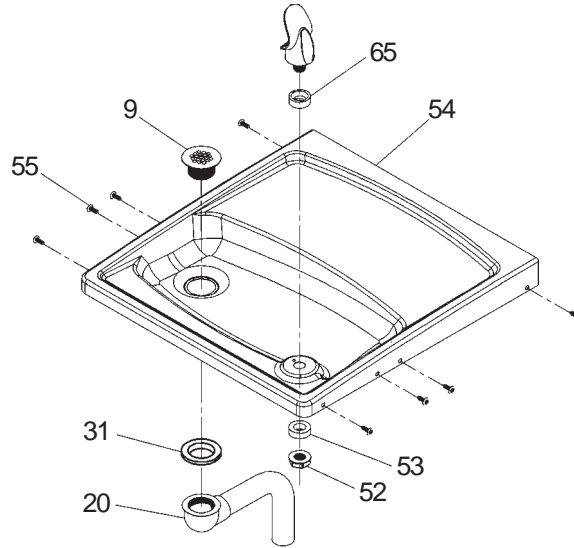


FIG. 7

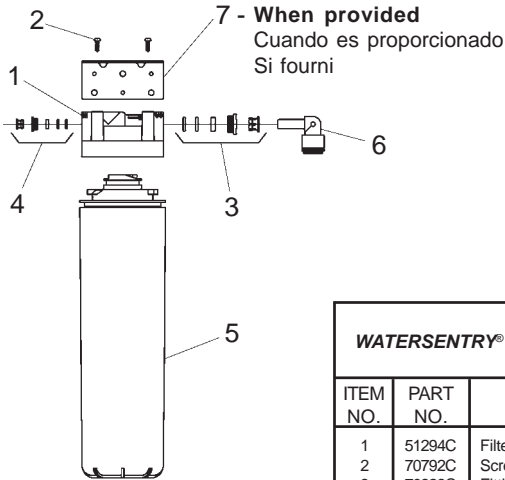


FIG. 8

WATERSENTRY® FILTER PARTS LIST			LISTA DE PIEZAS DEL FILTRO	LISTE DES PIÈCES DU FILTRE
ITEM NO.	PART NO.	DESCRIPTION	DESCRIPCIÓN	DESCRIPTION
1	51294C	Filter Head Assy	Ensamblado de la Cabeza del Filtro	Ens. de tête de filtre
2	70792C	Screw #8-18 X .75 PH	Tornillo #8-18 x .75 PH	Vis #8-18 x .75 hp
3	70823C	Fitting - Superseal 3/8" (10mm)	Accesorio - Supersello 3/8" (10mm)	Raccord - Superseal 3/8" (10mm)
4	70822C	Fitting - Superseal 1/4" (6mm)	Accesorio - Supersello 1/4" (6mm)	Raccord - Superseal 1/4" (6mm)
5	51299C	Filter Assy	Ensamblado del Filtro	Ens. filtre
6	70818C	Elbow - 3/8" (10mm)	Codo - 3/8" (10 mm)	Coude - 3/8" (10mm)
7	28641C	Bracket	Fijador	Support

COLOR TABLE
TABLA DE LOS COLORES
TABLE DE COULEURS

PANEL COLOR	COLOR DEL PANEL	COULEUR DU PANNEAU	Item No. 36 Part No. Artículos No. No. de Pieza Article Piece	Item No. 37 Part No. Artículos No. No. de Pieza Article Piece	Item No. 38 Part No. Artículos No. No. de Pieza Article Piece	Item No. 39 Part No. Artículos No. No. de Pieza Article Piece	Item No. 40 Part No. Artículos No. No. de Pieza Article Piece	Item No. 41 Part No. Artículos No. No. de Pieza Article Piece	Item No. 42 Part No. Artículos No. No. de Pieza Article Piece
Light Gray	Gris Claro	Gris Clair	28146C	28538C	28541C	28150C	28561C	28564C	27215C
Stainless Steel	Acero Inoxidable	Acier Inoxydable	28145C	28536C	28539C	28149C	28559C	28562C	22955C

PANEL COLOR	COLOR DEL PANEL	COULEUR DU PANNEAU	Item No. 5 Part No. Artículos No. No. de Pieza Article Piece	Item No. 6 Part No. Artículos No. No. de Pieza Article Piece	Item No. 7 Part No. Artículos No. No. de Pieza Article Piece
Light Gray	Gris Claro	Gris Clair	28125C	28129C	28707C
Stainless Steel	Acero Inoxidable	Acier Inoxydable	28124C	28128C	28706C

PARTS LIST/ LISTA DE PIEZAS/ LISTE DES PIÈCES

ITEM NO	PART NO	DESCRIPTION	DESCRIPCIÓN	DESCRIPTION
1	22897C	Panel - Bottom Dispenser	Panel- Dispensador Inferior	Panneau - distributeur inférieur
2	51531C	Block - Pivot	Pivote del Bloque	Bloc - pivot
3	111411743620	Nut - 1/4, Self-Threading	Tuerca 1/4, Auto-Ajustable	Écrou - 1/4, à filetage automatique
4	22901C	Bracket - Side Push	Fijador- Presión Lateral	Support - Poussée latérale
5	See Color Tbl	Panel - Right Side	Panel-Lado derecho	Panneau - côté droit
6	See Color Tbl	Panel - Left Side	Panel-Lado izquierdo	Panneau - côté gauche
7	See Color Tbl	Panel - Front Push	Panel- Presión Frontal	Panneau - avant
8	51565C	Pushbar - Gray	Barra de Empuje - Gris	Barre - Gris
9	45768C	Drain Plug 1-1/2	Tapón De Desagüe 1-1/2	Bonde - 1-1/2
10	22900C	Bracket - Front Push	Fijador- Presión Frontal	Support - poussée avant
11	70864C	Screw - #8 x 5/8" Lg. Torx/Slot	Tornillo-#8x5/8" Lg.Torx/Ranura	Vis #8 x 5/8" lg.
12	50212C	Rivet - Drive Type	Remache-Tipo Conductor	Rivet - type à expansion
13	51667C	Bumper - Press Bar	Parachoques-Barra de Empuje	Butée - barre pression
14	40045C	Hex Nut	Tuerca exagonal	Hex. - écrou
15	23003C	Bracket - Regulator Mounting	Fijador-Montaje Regulador	Support - montage du régleur
16	15005C	Retaining - Nut	Tuerca de Retención	Retenue - écrou
17	61314C	Regulator	Regulador	Régleur
18	50986C	Holder - Regulator	Sostenedor -Regulador	Porte- régleur
19	70935C	Screw - Shoulder x 1/2" Lg.	Tornillo-Hombro x 1/2"Lg.	Vis - épaulement x 1/2" lg.
20	45864C	Assy. Drain/Tailpipe (Left Unit)	Ensamblado del Desagüe/tubo de escape (Left Unit)	Ens. d' drain/tuyère (Left Unit)
21	45865C	Assy. Drain/Tailpipe (Refrig. Unit)	Ensamblado del Desagüe/tubo de escape (Refrig. Unit)	Ens. d' drain/tuyère (Refrig. Unit)
22	36208C	Power Cord	Cable Eléctrico	Cordon d'alimentation
23	30664C	Fan Blade	Aspa del Ventilador	Pale de ventilateur
24	70018C	Hex Nut - Fan Blade	Tuerca exagonal-Aspa del Ventilador	Écrou hex. - pale de ventilateur
25	31490C	Fan Motor	Motor del Ventilador	Moteur de ventilateur
26	70009C	Screw - (Fan Motor)	Tornillo-(Motor del Ventilador)	Vis - (moteur de ventilateur)
27	56237C	Shroud - Fan	Cubierta-Ventilador	Carénage - ventilateur
28	56092C	Tubing - Poly (Cut To Length)	Tubería de polietileno (Corte a la longitud)	Tubes - Polyéthylène (Couper à la longueur)
29	75524C	Clip (Front and Rear Panels)	Brida (Paneles frontales y posteriores)	Pince (panneaux avant et arrière)
30	55996C	Strainer (See "General Instructions")	Filtro Bifurcado (Vea "Instrucciones Generales")	Grille (Voir "Directives Générales")
31	56163C	Gasket - Drain	Obturador - Desagüe	Joint statique - vidange
32	56274C	Bubbler Assembly	Ensamblado del boboteador	Ens. barboteur
33	40322C	Orifice Assembly	Ensamblado del orificio	Ens. orifice
34	66743C	Condenser	Condensador	Condensateur
35	66703C	Drier	Secador	Déshydrateur
36	See Color Tbl	Panel - Right Rear BL(R) (Refrig. Unit)	Panel-Retrovisor Derecho BL(R) (Refrig. Unit)	Panneau - arrière droit BL(R) (Refrig. Unit)
37	See Color Tbl	Panel - Left Rear BL (Refrig. Unit)	Panel-Retrovisor Izquierdo BL (Refrig. Unit)	Panneau - arrière gauche BL (Refrig. Unit)
38	See Color Tbl	Panel - Right Rear BL (Left Unit)	Panel-Retrovisor Derecho BL (Left Unit)	Panneau - arrière droit BL (Left Unit)
39	See Color Tbl	Panel - Left Rear BL(R) (Left Unit)	Panel-Retrovisor Izquierdo BL(R) (Left Unit)	Panneau - arrière gauche BL(R) (Left Unit)
40	See Color Tbl	Panel - Right Rear BLR (Left Unit)	Panel-Retrovisor Derecho BLR (Left Unit)	Panneau - arrière droit BLR (Left Unit)
41	See Color Tbl	Panel - Left Rear BLR (Refrig. Unit)	Panel-Retrovisor Izquierdo BLR (Refrig. Unit)	Panneau - arrière gauche BLR (Refrig. Unit)
42	See Color Tbl	Panel - Front Lower	Panel-Frente Inferior	Panneau - avant inférieur
43	101516143550	Stud - Compressor Mtg.	Perno- Mtg del Compresor	Tige - surpresseur
44	100806740570	Grommet - Compressor Mtg.	Arandela Aislante-Mtg del Compresor	Oeillet - surpresseur
45	19037000	Clip - Compressor Mtg.	Brida-Compresor	Pince - surpresseur
46*	36094C	Compressor Serv. Pak EMI 70 HNR	Paquete de Serv. del Compresor EMI 70 HNR	Trousse d'entr. surpresseur EMI 70 HNR
47	35959C	Relay	Relé	Relais
48	35768C	Cover - Relay	Cubierta de Relé	Couvercle de relais
49	66576C	Heat Exchanger	Intercambiador de Calor	Échangeur thermique
50	56272C	Pedestal	Pedestal	Socle
51	56273C	Housing Assembly	Ensamblado de la caja	Ens. boîtier
52	75580C	Locknut	Obturador-Borboteador	Écrou de retenue
53	75702C	Spacer	Espaciador	Entretoise
54	28701C	Basin - Stainless Steel	Estanque-Acero Inoxidable	Bassin -acier inoxydable
55	75532C	Screw - Basin Mtg. (Stainless Steel)	Tornillo-Mtg del Estanque (Acero Inoxidable)	Vis - bassin (acier inoxydable)
56	31513C	Cold Control	Control del Frío	Commande d'eau froide
57	66534C	Evaporator Assembly	Ensamblado del Evaporizador	Ens. d'évaporateur
58	70002C	Screw - #10 x 1/2" Lg. HHSM	Tornillo-#10x 1/2" Lg. HHSM	Vis - #10 x 1/2" lg. HHSM
59	50129C	Bumper	Parachoques	Butée
60	55931C	Cover-Dispenser Bottom	Cubierta-Dispensador Inferior	Couvercle - distributeur inférieur
61	36158C	Overload	Sobrecarga	Ens. surcharge
62	40022C	Drain Tube Assy.	Conjunto de tubo de desagüe	Tube de vidange
63	70682C	Tee 1/4	Te 1/4	Tè 1/4
64	75583C	Elbow	Codo	Joint statique
65	75703C	Spacer	Spacer	Spacer
NS	28551C	Hanger Bracket (Not Shown)	Fijador de suspensión (No se muestra)	Support de suspension (Non illustrée)

*REPLACE WITH SAME COMPRESSOR USED IN ORIGINAL ASSEMBLY.

NOTE: All correspondence pertaining to any of the above water coolers or orders for repair parts MUST include Model No. and Serial No. of cooler, name and part number of replacement part.

*REEMPLACEZ AVEC LE MÊME COMPRESOR USADO EN EL ENSAMBLADO ORIGINAL.

NOTA: Toda la correspondencia relacionada con el enfriador de agua anterior o con una orden de reparación piezas DEBERÁ incluir el número de modelo y número de serie del enfriador, el nombre y número de pieza de la pieza de repuesto.

*REEMPLACEZ AVEC LE MÊME SURPRESSEUR QUE CELUI UTILISÉ ORIGINALEMENT.

NOTE :Toute correspondance au sujet des refroidisseurs d'eau courante ou toute commande de pièce de rechange DOIT inclure le numéro de modèle et le numéro de série du refroidisseur ainsi que le nom et le numéro de pièce à remplacer.