

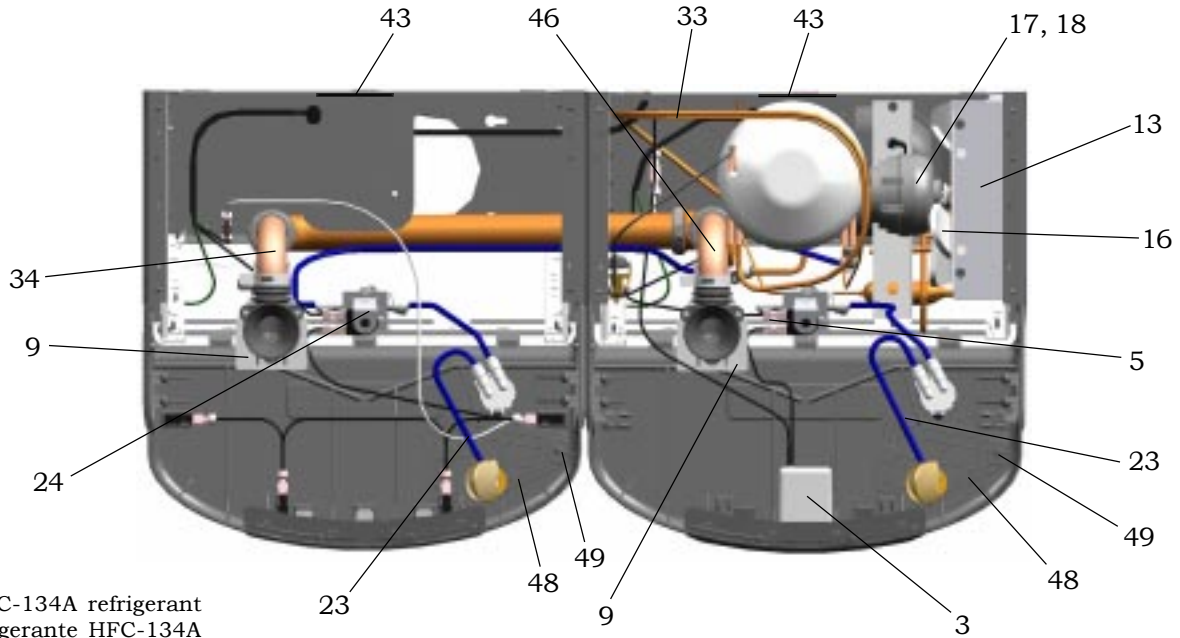
ELKAY With FLEXI-GUARD™

INSTALLATION, CARE & USE MANUAL

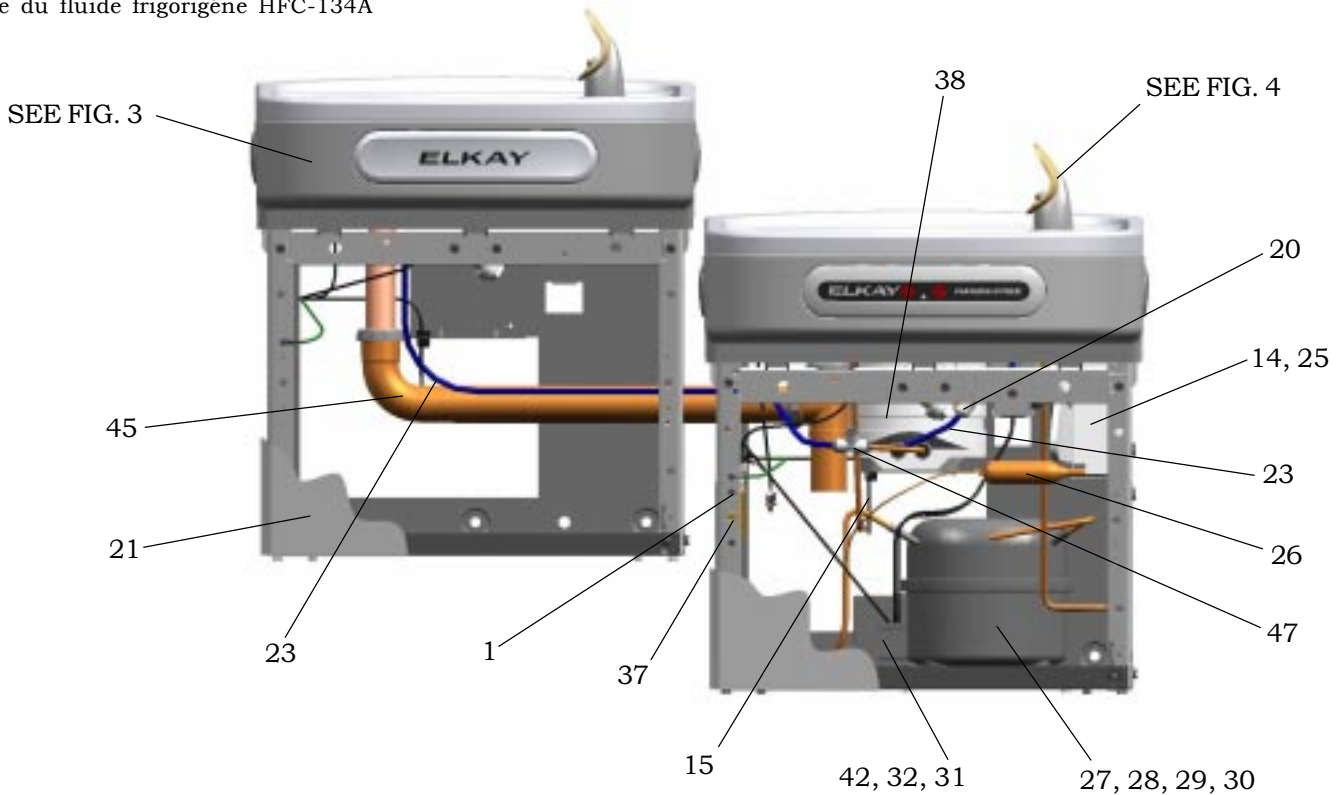
Manual de Instalación, Cuidado y Utilización
 Manuel d'installation/entretien/utilisation

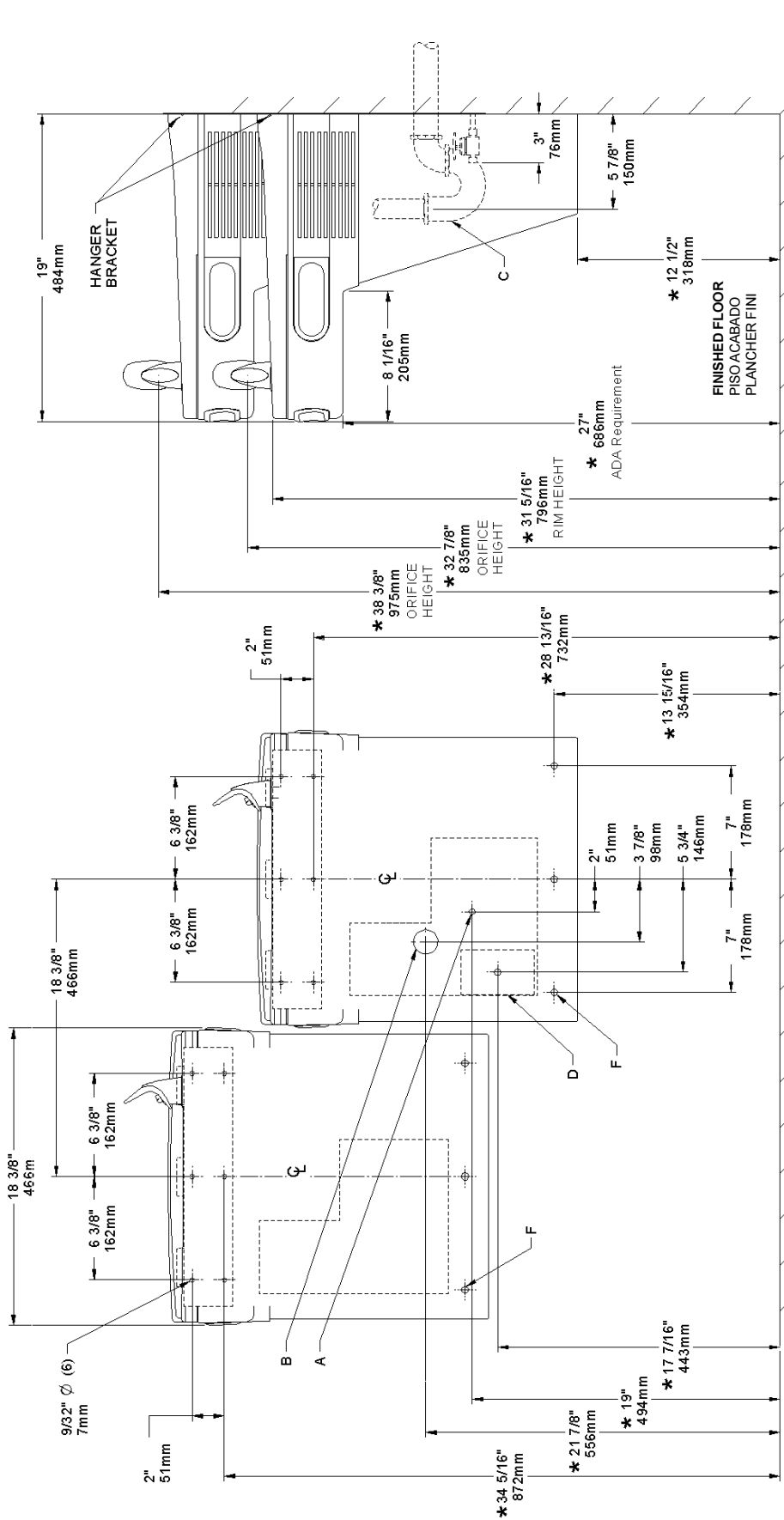
EZOTL™ Series Barrier-Free Water Coolers

EZOTL™ La Barrera de la serie Liberta Agua Coolers
 EZOTL™ Coolers d'Eau de Barrière-Libère de feuilleton



Uses HFC-134A refrigerant
 Usa refrigerante HFC-134A
 Utilise du fluide frigorigène HFC-134A





*** ADA REQUIREMENT**
*** REQUISITO DE A.D.A.**
*** EXIGENCE ADA**

*** REDUCE HEIGHT BY 3 INCHES FOR INSTALLATION OF CHILDRENS ADA COOLER.**

D = ELECTRICAL SUPPLY (3) WIRE RECESSED BOX
 CAJA RECESADA DE ALAMBRES (3) DE SUMINISTRO ELÉCTRICO
 BOÎTE ENCASTRÉE D'ALIMENTATION ÉLECTRIQUE (3) FILS

E = INSURE PROPER VENTILATION BY MAINTAINING 6" (152 mm) (MIN.) CLEARANCE FROM CABINET LOUVERS TO WALL.
 ASEGURE UNA VENTILACIÓN ADECUADA MANTENIENDO UN ESPACIO E 6" (152 mm) (MÍN.) DE HOLGURA ENTRE LA REJILLA DE VENTILACIÓN DEL MUEBLE Y LA PARED
 ASSUREZ-VOUS UNE BONNE VENTILATION EN GARANTANT 6" (152 mm) (MIN.) ENTRE LES ÉVÉNENTS DE L'ENCEINTE ET LE MUR

F = 7/16 BOLT HOLES FOR FASTENING UNIT TO WALL
 AGUJEROS DE LAS TUERCAS DE 7/16 PARA SUJETAR LA UNIDAD A LA PARED
 TROUS D'ÉCROUS 7/16 POUR FIXER L'APPAREIL AU MUR

FIG. 2

LEGEND/LEYENDA/LÉGENDE

A = RECOMMENDED WATER SUPPLY LOCATION 3/8 O.D. UNPLATED COPPER TUBE CONNECT STUB WITH SHUT OFF (BY OTHERS)
 La UBICACION 3/8 O RECOMENDADA de ABASTECIMIENTO de AGUA. D. EITUBO del COBRE de UNPLATED CONECTA TALONARIO

B = RECOMMENDED LOCATION FOR WASTE OUTLET 1-1/2" O.D. DRAIN STUB 2 IN. OUT FROM WALL
 L'O.D de 3/8 d'EMPLACEMENT DE PROVISION D'EAU RECOMMANDE. LE TUBE DE CUIVRE DE UNPLATED CONNCTE STUB AVEC ÉTEINT (PAR LES AUTRES) 3 dans. (76 mm) le MAXIMUM HORS DU MUR

C = 1-1/2 TRAP NOT FURNISHED**
 UBICACIÓN RECOMENDADA PARA EL DRENAJE DE SALIDA DE AGUA. DE 1-1/2" DE DIÁMETRO. EITALONARIO 2 FUERA DE PARED

D = 3/4" TRAP NOT FURNISHED**
 EMPACEMENT RECOMMANDE POUR LE DRAIN DE D.E. 1-1/2" DE SORTIE D'EAU. STUB 2 HORS DU MUR

E = 1/2" TRAP NOT FURNISHED**
 PURGADOR DE 1-1/2" NO PROPORCIONADO**

F = 1/2" TRAP NOT FURNISHED**
 SIPHON 1-1/2" NON FOURNI**

HANGER BRACKETS & TRAP INSTALLATION

- 1) Remove hanger bracket fastened to back of cooler by removing one (1) screw.
- 2) Mount the hanger bracket as shown in Figure 2.

NOTE: Hanger Bracket MUST be supported securely. Add fixture support carrier if wall will not provide adequate support. Anchor hanger securely to wall using all six (6) 1/4 in. dia. mounting holes.

IMPORTANT:

5-7/8 in. (150mm) dimension from wall to centerline of trap must be maintained for proper fit.

INSTALLATION OF COOLER

- 3) Hang the cooler on the hanger bracket. Be certain the hanger bracket is engaged properly in the slots on the cooler back as shown in Figure 2.
- 4) Remove the four (4) screws holding the lower front panel at the bottom of cooler. Remove the front panel by pulling straight down and set aside.
- 5) Connect water inlet line--See Note 4 of General Instructions.
- 6) Install trap. Remove the slip nut and gasket from the trap and install them on the cooler waste line making sure that the end of the waste line fits into the trap. Assemble the slip nut and gasket to the trap and tighten securely.

IMPORTANT: If it is necessary to cut the drain, loosen the screw at the black rubber boot and remove tube, check for leaks after re-assembly.

- 7) Plug in electrical power. Unit must have electrical power to have water flow.

START UP

Also See General Instructions

- 8) Stream height is factory set at 35 PSI. If supply pressure varies greatly from this, adjust screw located on the right knee clearance area. CW adjustment will raise stream and CCW adjustment will lower stream. For best adjustment, stream should hit basin approximately 6-1/2" (165mm) from bubbler on the downward slope of the basin.
- NOTE:** If continuous flow occurs at the end of the compressor cycle, turn cold control (Item 38) counterclockwise 1/4 turn.
- 9) Replace the front panel ensuring that the metal wrapper is secured inside of the upper shroud. Replace all four screws previously removed.

INSTALACIÓN DE LOS SOPORTES FIJADORES Y EL PURGADOR

- 1) Retire el soporte fijador que se encuentra conectado a la parte posterior del enfriador sacando un (1) tornillo.
- 2) Monte el soporte fijador de la manera descrita en Fig. 2.

NOTA: Es necesario que el soporte fijador sea apoyado seguramente. Agregue un portador al soporte fijador si la pared no aporta soporte adecuado. Amarre el soporte colgante seguramente a la pared. Usando todos los seis (6) agujeros de montaje de ¼ pulg. (63.5 mm) de diám.

IMPORTANTE:

Es necesario mantener una distancia de 5-7/8 pulg. (150mm) de la pared a la línea central del purgador para poder obtener un ajuste correcto.

INSTALACIÓN DEL ENFRIADOR

- 3) Cuelgue el enfriador en el soporte colgante. Asegúrese que el soporte colgante está enganchado adecuadamente en las ranuras en la parte posterior del enfriador según descrito en Figura 2.
- 4) Retire los cuatro (4) tornillos que sujetan el panel frontal inferior en el pie del enfriador. Retire el panel frontal al jalarlo hacia abajo y póngalo al lado.
- 5) Conecte la tubería de entrada de agua – Consulte la Nota 4 de la Instrucciones Generales.
- 6) Instale el purgador. Retire la tuerca deslizante y el obturador del purgador e instáloselos en la tubería de descarga del enfriador, asegurándose de que el extremo de la tubería de descarga encaje en el purgador. Ensamble la tuerca deslizante y el obturador en el purgador y apriete firmemente.

IMPORTANTE: Si llega a ser necesario cortar la tubería de descarga, afloje el tornillo en el fuelle negro de goma y retire la tubería, después del reensamblaje, compruebe que no haya pérdidas.

- 7) Enchufe la alimentación eléctrica.

INICIO

También consulte las Instrucciones Generales

- 8) La altura del chorro viene predefinida de la fábrica en 35 psi. Si la presión de suministro varía de manera significativa de esta medida, ajuste el tornillo ubicado la parte derecha del área del espacio libre para las rodillas. Un ajuste en el sentido de las manecillas del reloj alzarán al chorro y un ajuste en el sentido contrario a las manecillas del reloj bajará el chorro. Para lograr el mejor ajuste, el chorro debe caer al estanque aproximadamente un 6 1/2 pulg. (165 mm) del grifo en la inclinación hacia abajo del estanque.

NOTA: Si ocurre un flujo continuo al fin del ciclo del compresor, gire el control del agua fría (Elemento 38) una cuarta vuelta en el sentido contrario a las manecillas del reloj.

- 9) Reemplace el panel frontal asegurando que la envoltura metálica está bien sujeta adentro de la cubierta superior. Reemplace todos los cuatro tornillos previamente retirados.

INSTALLATION DES SUPPORTS DE SUSPENSION ET DU SIPHON

- 1) Retirez le support de suspension fixé au dos du refroidisseur en retirant une (1) vis.
- 2) Montez le support de suspension comme indiqué dans la figure 2.

REMARQUE: Le support de suspension doit être accroché sûrement. Renforcez le soutien du mur par l'ajout d'un élément porteur fixe si le mur ne peut pas, à lui tout seul, offrir un soutien suffisant. Fixez le support au mur en utilisant des trous de fixation de 6 pouces ¼ de diamètre.

IMPORTANT:

Une distance de 5 à 7 pouces (150 mm) entre le mur et l'axe du siphon doit être respectée pour assurer une pose correcte.

INSTALLATION DU REFROIDISSEUR

- 3) Pendez le refroidisseur au support de suspension. Assurez-vous que le support est correctement inséré dans les emplacements au dos du refroidisseur, comme indiqué dans la figure 2.
- 4) Retirez les four (4) vis maintenant en place le panneau frontal au bas du refroidisseur. Retirez le capot inférieur en tirant vers le bas et mettez-le de côté.
- 5) Reliez l'alimentation en eau — Référez-vous à la remarque 4 des Instructions Générales.
- 6) Mettez en place le siphon. Retirez l'écrou coulissant et le joint statique du siphon et installez-les sur la conduite résiduaire du refroidisseur en vérifiant bien que l'extrémité de la conduite résiduaire entre dans le siphon. Installez l'écrou coulissant et le joint statique au siphon et serrez fortement.

IMPORTANT: Au cas où il serait nécessaire de couper le drain, désérrez la vis située sur la gaine noire en caoutchouc et retirez le tube, puis vérifiez qu'il n'y a pas de fuites avant de remonter.

- 7) Branchez l'alimentation électrique.

DEMARRAGE

Voir également le chapitre Instructions Générales

- 8) La pression de la vapeur a été réglée en usine à 35 psi. Si la pression fournie varie fortement de cette valeur, ajustez la vis située sur l'articulation droite de la zone de dégagement. Le réglage dans le sens des aiguilles d'une montre augmente le jet, et dans le sens inverse le diminue. Pour un meilleur réglage, le jet doit frapper le bassin à une distance d'environ 6 pouces et demi (165 mm) du barboteur sur la pente descendante du bassin.
- REMARQUE:** Si un flot continu se déclenche à la fin du cycle de compression, tournez le Contrôle de refroidissement (Elément 38) d'un quart de tour dans le sens inverse des aiguilles d'une montre.
- 9) Remettez le panneau frontal en place en vérifiant que le couvre-joint métallique est bien installé à l'intérieur de l'enveloppe de protection supérieure. Révissez les four vis ôtées précédemment.

Service Instructions

Lower and Upper Shroud

To access the refrigeration system and plumbing connections, remove four screws from bottom of cooler to remove the lower shroud. To remove the upper shroud for access to the pushbars, regulator, solenoid valve or other components located in the top of the unit, remove lower shroud, disconnect drain, remove four screws from tabs along lower edge of upper shroud, unplug two wires and water tube.

Bubbler

To remove the bubbler, first disconnect the power supply. The underside of the bubbler can be reached through the access panel (Item 48) on the underside of the upper shroud (item 2). Remove the access panel by removing the retaining screw (item 49). To remove the bubbler, loosen locknut (Item 10) from the underside of the bubbler and remove the tubing from the quick connect fitting per the Operation Of Quick Connect Fittings section in the General Instructions. After servicing, replace the access panel and retaining screw.

Regulator Holder

Regulator holder snaps into the upper shroud. Separate two tabs to remove.

Atienda a Instrucciones

Las cubiertas inferiores y superiores

Para obtener acceso al sistema de refrigeración y las conexiones de plomería, retire cuatro tornillos de la parte inferior del enfriador para así poder retirar la cubierta inferior. Para retirar la cubierta superior para obtener acceso a las barras topes de empuje, regulador, la válvula del solenoide u otros componentes ubicados en la parte superior de la unidad, retire la cubierta inferior, desconecte el tubo de desagüe, retire cuatro tornillos de las lengüetas a lo largo del borde inferior de la cubierta superior, desenchufe dos cables y la tubería de agua.

Burbujeador

Para quitar el burbujeador, primero hay que desconectar la alimentación. Se puede obtener acceso a la parte inferior del burbujeador a través del panel de acceso (Figura 48) en la parte inferior de la cubierta superior (Figura 2). Quite el panel de acceso sacando el tornillo de retención (Figura 49). Para retirar el burbujeador, suelte la contratuerca (Figura 10) de la parte inferior del burbujeador y saque la tubería del accesorio de conexión rápida según descrito en la sección Funcionamiento de los Accesorios de Conexión Rápida en las Instrucciones Generales. Después de realizar el servicio, reemplace el panel de acceso y el tornillo de retención.

Sujetador del Regulador

Sujetador del regulador se conecta mediante presión a la cubierta. Separe dos lengüetas para retirar.

Entretien des Instructions

Enveloppes de Protection Supérieure et Inférieure

Pour accéder au système de réfrigération et aux raccords de plomberie, retirez les four vis situées au bas du refroidisseur pour retirer l'enveloppe inférieure. Pour retirer l'enveloppe supérieure afin d'avoir accès aux boutons-poussoir, au régulateur, à l'électrorobinet ou à tout autre composant situé au sommet de l'unité, retirez l'enveloppe inférieure, déconnectez le drain, retirez les quatre vis des pattes situées le long de l'arête inférieure de l'enveloppe supérieure, et débranchez les deux câbles ainsi que le raccordement en eau.

Barboteur

Pour déposer le barboteur, débranchez d'abord l'alimentation électrique. Le dessous du barboteur est accessible par le biais du panneau d'accès (composant 48) sur la face inférieure du collecteur d'air (composant 2). Déposez le panneau d'accès en retirant la vis de retenue (composant 49). Pour déposer le barboteur, desserrez l'écrou de blocage (composant 10) du dessous du barboteur et retirez la tubulure à partir du raccord rapide conformément à la section Utilisation des raccords rapides dans les instruction générales. Une fois le travail terminé, remplacez le panneau d'accès et la vis de

Porte Régleur

Le porte régleur s'encastre dans l'enveloppe. Séparez les deux pattes pour le retirer.

NOTE:

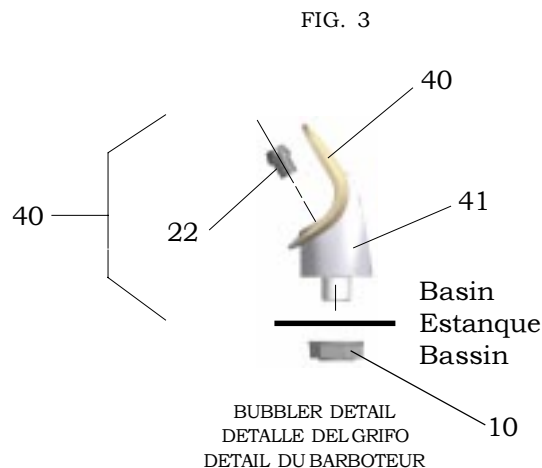
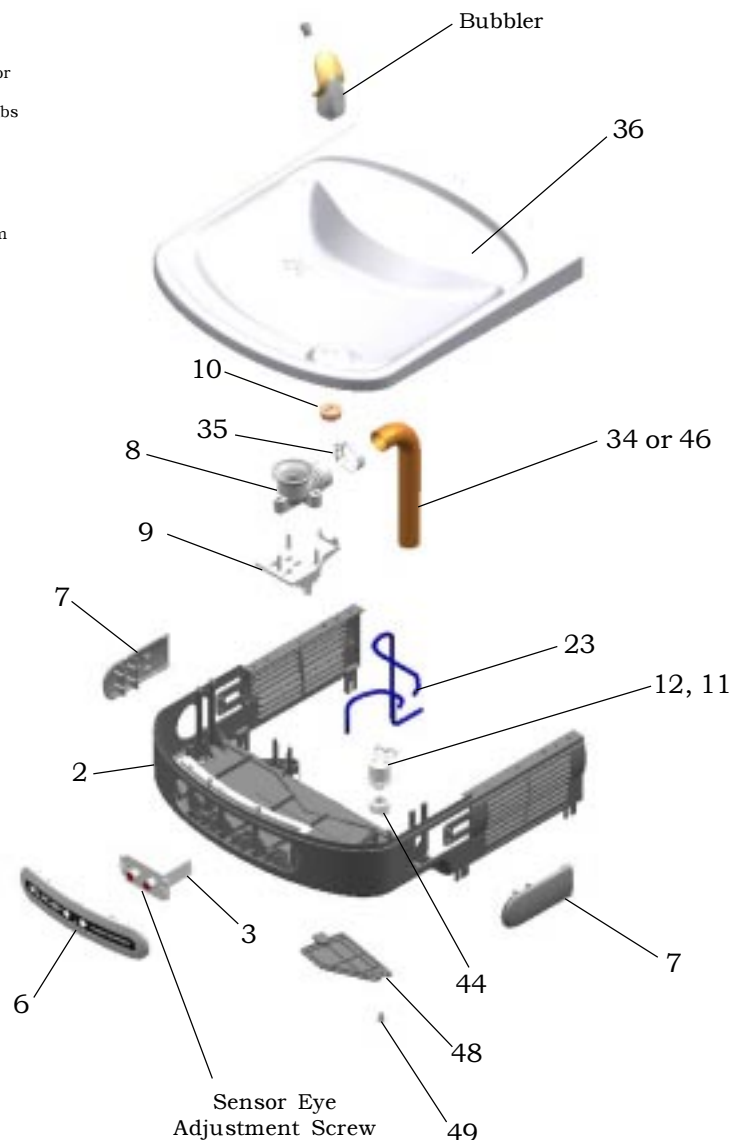
When installing replacement bubbler and pedestal, tighten nut (Item 10) only to hold parts snug in position. Do Not Overtighten.

NOTA:

Al instalar el grifo y pedestal de reemplazo, apriete la tuerca (elemento 10) unicamente para mantener las piezas en una posición ajustada. No debe apretarse demasiado.

REMARQUE:

Lors de l'installation du barboteur de remplacement ou du socle, serrez la vis (element 10) afin de maintenir les éléments en place. Ne Pas Serrer Trop Fortement.



SENSOR RANGE ADJUSTMENT:

The electronic sensor used in this cooler is factory pre-set for a "visual" range of 36 inches (914 mm). If actual range varies greatly from this or a different setting is desired, follow the range adjustment procedure below:

- Using a small tip screwdriver, locate range adjustment screw through the small hole between the sensor lenses (See Page 1.) Turn this screw clockwise to increase range and counterclockwise to decrease range (See Fig. 3).

CAUTION: Complete range of sensor (24-46 inches/610-1168mm) is only one turn of the adjusting screw.

SENSOR CONTROL: If sensor fails to operate valve mechanism or operates erratically, check the following.

- A. Ensure there are no obstructions within a 40 inch (1016mm) radius in front of cooler.
- B. Check wire connections at the solenoid valve and sensor. **CAUTION:** Make sure unit is unplugged before checking any wiring.
- C. Ensure proper operation of solenoid valve. If there is an audible clicking sound yet no water flows, look for an obstruction in the valve itself or elsewhere in the water supply line.

AJUSTE DE LOS LÍMITES DEL SENSOR:

El sensor electrónico usado en este enfriador está predefinido en la fábrica para ofrecer un límite "visual" de 36 pulgadas (914 mm). Si los límites reales varían de manera significativa de esta medida o si desea otro ajuste, siga el procedimiento para ajustar los límites que se encuentra abajo:

- Usando un desatornillador con punta pequeña, gire el tornillo de un lado a otro pequeña agujero entre la ver ventana. de ajuste de límites en el sentido de las manecillas del reloj para aumentar el límite y en sentido contrario de las manecillas del reloj para reducir el límite (Vea Fig. 3).

PRECAUCIÓN: Un recorrido completo de los límites del sensor (24-46 pulgadas/610-1168mm) consiste de un solo giro del tornillo de ajuste.

CONTROL DEL SENSOR: Si el sensor falla en su operación del mecanismo de las válvulas o funciona de modo inconstante, compruebe lo siguiente.

- A. Asegúrese que no existen obstrucciones dentro de un radio de 40 pulgadas (1016mm) en frente del enfriador.
- B. Verifique las conexiones de los cables en la válvula de solenoide y el sensor. **PRECAUCIÓN:** Asegúrese que la unidad está desconectada antes de verificar el cableado.
- C. Asegure la operación correcta de la válvula del solenoide. Si no existe un sonido audible de chasquidos y sin embargo, el agua no fluye, busque una obstrucción en la válvula misma o en algún otro sitio dentro de la tubería de suministro.

REGLAGE DE LA PORTEE DU CAPTEUR:

Le capteur électronique présent dans le refroidisseur à été réglé à l'usine sur une valeur de portée «visuelle» de 0,9 m. Si la porte actuelle varie fortement de celle-ci ou si un réglage différent est souhaité, suivez les procédures de réglages indiquées ci-dessous:

- A l'aide d'un petit tournevis à pointe, effectuez une rotation de la vis de réglage à travers la petite trou entre voir fenêtre dans le sens des aiguilles d'une montre afin d'augmenter la portée, et dans le sens inverse pour la diminuer. (Voir Fig. 3).

ATTENTION: La gamme totale de la portée du capteur (24 à 46 pieds, soit 610 à 1168 mm) n'est qu'à 1 tour de vis.

CONTROLE DU CAPTEUR: Si le capteur ne peut commander le mécanisme du robinet ou fonctionne incorrectement, vérifiez le point suivant:

- A. Vérifiez qu'il n'existe pas d'éléments obstruant le passage dans un rayon d'1 mètre autour du ventilateur.
- B. Vérifiez les branchements reliés à l'électrorobinet et au capteur. **ATTENTION:** Assurez-vous que l'unité est débranchée avant de vérifier tout branchement.
- C. Vérifiez le bon fonctionnement de l'électrorobinet. Si vous entendez un bruit de cliquetis et que l'eau ne coule pas, vérifiez qu'aucun élément dans le robinet ou dans toute autre partie de l'alimentation en eau n'obstrue le passage.

CLEANING

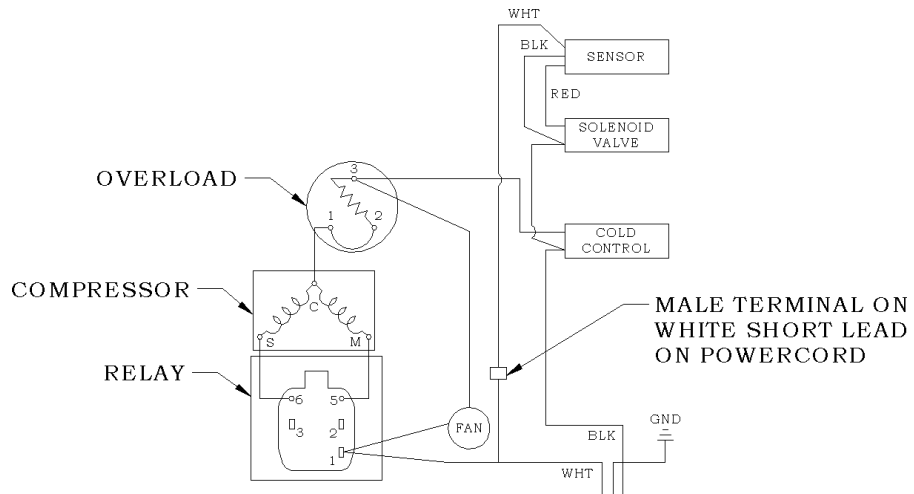
Warm, soapy water or mild household cleaning products can be used to clean the exterior panels of the EZ coolers. Extra caution should be used to clean the mirror finished stainless steel panels. They can be easily scratched and should only be cleaned with mild soap and water or Windex glass cleaner and a clean, soft cloth. Use of harsh chemicals or petroleum based or abrasive cleaners **will void the warranty.**

LIMPIEZA

Se puede usar agua tibia enjabonada o un producto no abrasivo de limpieza para limpiar los paneles exteriores de los enfriadores EZ. Debe usar mucho cuidado al limpiar los paneles de acero inoxidable de acabado espejo. Es muy fácil rayarlos y únicamente debe limpiarse con jabón no abrasivo y agua o con el limpiador de vidrios Windex y un paño limpio y suave. El uso de productos químicos o limpiadores abrasivos o aquellos basados en petróleo **anulará la garantía.**

ENTRETIEN

Utiliser de l'eau tiède savonneuse ou des produits de nettoyage domestiques doux pour nettoyer les panneaux extérieurs des refroidisseurs EZ. Une prudence supplémentaire est requise lors du nettoyage du miroir ou des panneaux inox. Ces éléments peuvent se rayer facilement et doivent être uniquement nettoyés à l'aide de savon doux et d'eau ou de liquide nettoyant pour vitres Windex et d'un chiffon doux et propre. L'utilisation de produits chimiques corrosifs et de nettoyants abrasifs ou dérivés du pétrole **annulera la garantie constructeur.**



WIRING DIAGRAM
 El ESQUEMA que ALAMBRA
 DIAGRAMME qui TELEGRAPHIE

This page is left blank intentionally

115V PARTS LIST/ 115V LISTA DE PIEZAS/ 115V LISTE DES PIÈCES

ITEM NO.	PART NO.	DESCRIPTION	DESCRIPCIÓN	DESCRIPTION
1	111411443890	Screw - #8-36 x .38 Tri-lobed	Tornillo - #8-36 x .38 trilóbulo	Vis - #8-36 x .38 Trilobée
2	56228C	Assembly Shroud - Upper	Cubierta - Superior	Enveloppe de Protection - Supérieure
3	36028C	Sensor - Clear	Interruptor - Eléctrico	Interrupteur - Electrique
	31384C	Sensor - Clear (EZODTL)	Interruptor - Eléctrico (EZODTL)	Interrupteur - Electrique (EZODTL)
4	38417001	Screw - #10 x .37 PHTC	Tornillo - #10 x .37 PHTC	Vis - #10 x .37 PHTC
5	36004C	Wire - Jumper	Cable - Puente	Câble - Cavalier
6	56079C	Pushbar - Front	Barra de presión - Frontal	Bouton-poussoir - Face
	55999C	Pushbar - Front (EZODTL)	Barra de presión - Frontal (EZODTL)	Bouton-poussoir - Face (EZODTL)
7	56074C	Pushbar - Side	Barra de presión - Laterall	Bouton-poussoir - Latéral
8	56118C	Drain Fitting	Adaptador - Tubo de desagüe	Raccord
9	56182C	Adapter - Drain	Adaptador - desagüe	Adapteur - Drainage
10	75580C	Nut Lock 3/8 x 18	Retención de tuerca de 9.5mm x 45cm	Frein d'Ecrou 3/8 X 18
11	61315C	Regulator	Regulador	Régleur
12	50986C	Holder - Regulator	Sostenedor - Regulador	Porte - Régleur
13	27846C	Shroud - Fan Top	Cubierta - Parte superior del ventilador	Enveloppe de Protection - Sommet du Ventilateur
14	27847C	Shroud - Fan Bottom	Cubierta - Parte inferior del ventilador	Enveloppe de Protection - Base du Ventilateur
15	35978C	Power Cord	Cable eléctrico	Cordon d'Alimentation
	31376C	Power Cord (EZODTL)	Cable eléctrico (EZODTL)	Cordon d'Alimentation (EZODTL)
16	30664C	Fan Blade	Paleta del ventilador	Hélice de Ventilateur
17	70018C	Hex Nut - Fan Blade	Tuerca Hexagonal- Paleta del ventilador	Ecrou Hexagonal - Hélice du Ventilateur
18	31490C	Fan Motor	Motor del ventilador	Moteur du Ventilateur
19	33133000	Adapt - Tab .250	Adaptador - Parte	Raccord - Couvre
20	75583C	Elbow - John Guest	Codo - John Guest	Coude John Guest
21	27862C	Wrapper TL (R) - Stainless	Envoltura TL (R) - Acero inoxidable	Couvre TL (R) - joint - Inox
	27864C	Wrapper TL (R) - Light Grey	Envoltura TL (R) - Gris claro	Couvre-joint TL (R) - Gris Clair
	27854C	Wrapper TL (L) - Stainless	Envoltura TL (L) - Acero inoxidable	Couvre TL (L) - joint - inox
	27852C	Wrapper TL (L) - Light Grey	Envoltura TL (L) - Gris claro	Couvre-joint TL (L) - Gris Clair
22	40322C	Orifice Assy.	Ensamblaje del Orificio	Ensemble Orifice
23	56092C	Poly Tubing (Cut to Length)	Tubería de polipropileno (Para cortar al largo)	Polytube (Ajusté à la longueur souhaitée)
24	35981C	Valve - Solenoid	Válvula - Solenoide	Electrovalvule
25	66655C	Condenser	Condensador	Condenseur
26	66703C	Drier	Secador	Déshydrateur
27	101516143550	Stud - Compressor Mtg.	Taquete - Montaje de Compresor	Goujon - Montage du Compresseur
28	100806740570	Grommet - Compressor Mtg.	Ojal - Montaje de Compresor	Joint d'étanchéité - Montage du Compresseur
29	19037000	Clip - Compressor Mtg.	Pinza - Montaje de Compresor	Clip - Montage du Compresseur
* 30	36094C	Compressor Serv. Pack EMI70HNR	Compresor Paquete de servicio EMI70HNR	Kit d'Entretien du Compresseur EMI70HNR
31	35959C	Relay	Relé	Relais
32	35768C	Cover - Relay	Cubierta - Relé	Coiffe - Relais
33	66576C	Heat Exchanger	Intercambiador térmico	Echangeur Thermique
34	66721C	Drain Tube (EZODTL)	Tubo de desagüe (EZODTL)	Tube de Drainage (EZODTL)
35	70444C	Clamp - Drain Fitting	Abrazadera - Tubo de desagüe	Collier - Drain
36	55001109	Basin - Stainless Steel	Estanque - Acero inoxidable	Basin - Inox
37	31513C	Cold Control	Control del enfriamiento	Contrôle de Refroidissement
38	66534C	Evaporator Assy.	Ensamblaje del Evaporador	Ensemble Evaporateur
39	56073C	Bubbler Assy.	Ensamblaje del Grifo	Ensemble Carboteur
40	56011C	Housing Assy.	Ensamblaje de alojamiento	Ensemble Carrosserie
41	55997C	Pedestal	Pedestal	Socle
42	36158C	Overload	Sobrecarga	Surcharge
43	28401C	Hanger Bracket	Soporte colgante	Support de suspension
44	56082C	Nut - Regulator	Tuerca - Regulador	Ecrou - Régleur
45	45463C	TL Wasteline Assy.	Malgaste la Asamblea de la Línea TL	Gaspiller TL d'Assemblée de Ligne
46	66720C	Drain Tube (EZOTL8)	Tubo de desagüe (EZOTL8)	Tube de Drainage (EZOTL8)
47	70682C	Tee 1/4	La te 1/4	Tee 1/4
48	56213C	Access Panel	Panel - Acceso	Panneau - Accés
49	75532C	Screw - #10-16 x .63 THSM	Tornillo - #10-16 x .63 THSM	Vis - #10-16 x .63 THSM
NS	28021C	Wrapper - Filler (Stainless)	Envoltura Llenador (Acero inoxidable)	Couvre-joint (Inox)
	28020C	Wrapper - Filler (Light Grey)	Envoltura Llenador (Gris claro)	Couvre-joint (Gris Clair)
	28023C	Wrapper - Filler (Mirror)	Envoltura Llenador (Espeular)	Couvre-joint (Finition Médaille)

***INCLUDES RELAY & OVERLOAD. IF UNDER WARRANTY, REPLACE WITH SAME COMPRESSOR USED IN ORIGINAL ASSEMBLY.**

NOTE: All correspondence pertaining to any of the above water coolers or orders for repair parts MUST include Model No. and Serial No. of cooler, name and part number of replacement part.

***INCLUYE RELÉ Y SOBRECARGA. SI ESTÁ BAJO GARANTÍA, REEMPLACE CON EL MISMO COMPRESOR USADO EN EL ENSAMBLADO INICIAL.**

NOTA: Toda la correspondencia relacionada con el enfriador de agua anterior o con una orden de reparación piezas DEBERÁ incluir el número de modelo y número de serie del enfriador, el nombre y número de pieza de la pieza de repuesto.

***COMPREND RELAIS ET SURCHARGE. SI SOUS GARANTIE, REMPLACEZ AVEC LE MÊME SURPRESSEUR QUE CELUI UTILISÉ ORIGINALEMENT.**

NOTE: Toute correspondance au sujet des refroidisseurs d'eau courante ou toute commande de pièce de rechange DOIT inclure le numéro de modèle et le numéro de série du refroidisseur ainsi que le nom et le numéro de pièce à remplacer.