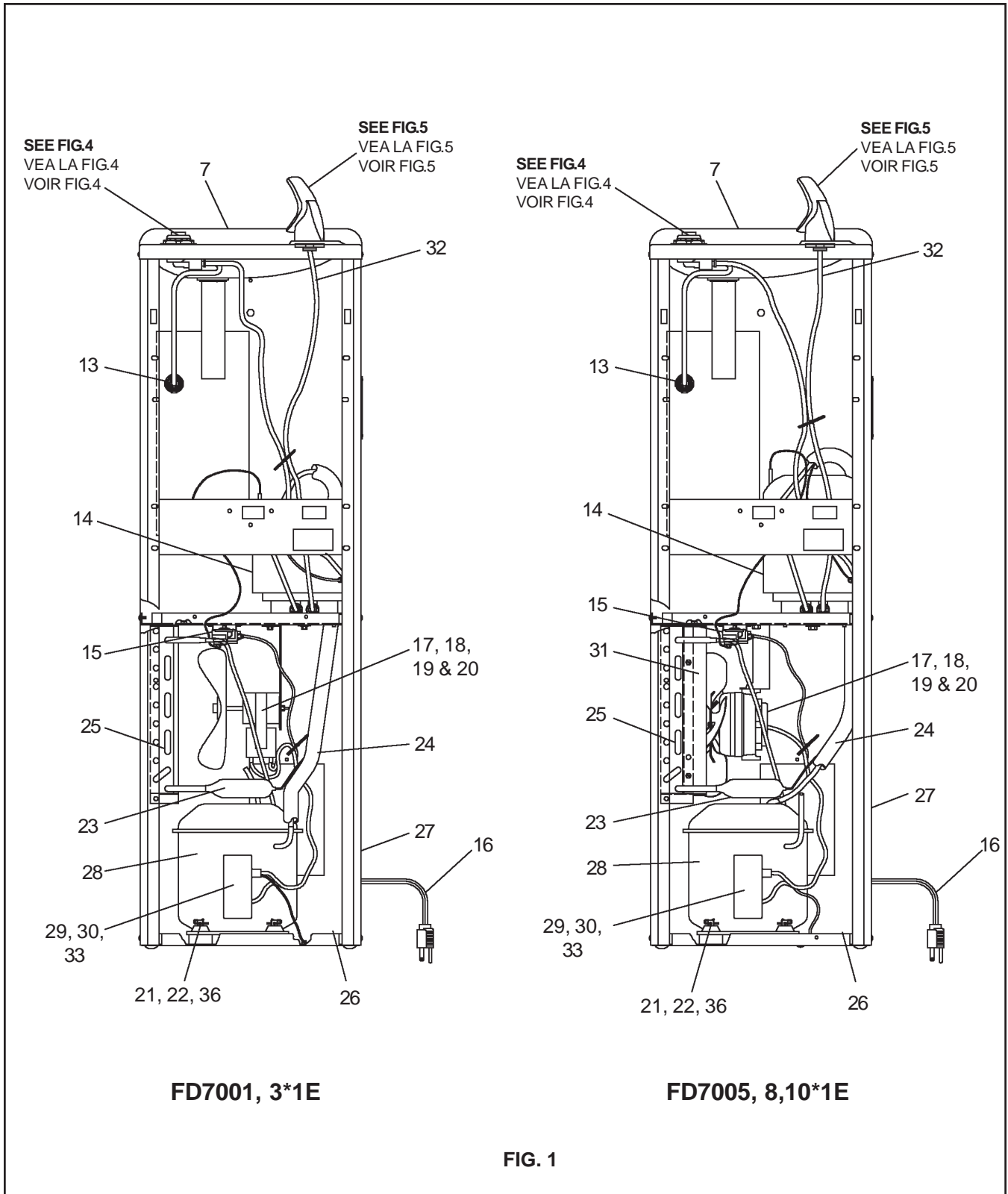


Space-ette™ With FLEXI-GUARD® Installation/Care/Use Manual Manual de Instalación/Cuidado/Utilización Manuel d'installation/entretien/utilisation

USES HFC-134A REFRIGERANT
USA REFRIGERANTE HFC-134A
UTILISE DU FLUIDE FRIGORIGÈNE HFC-134A



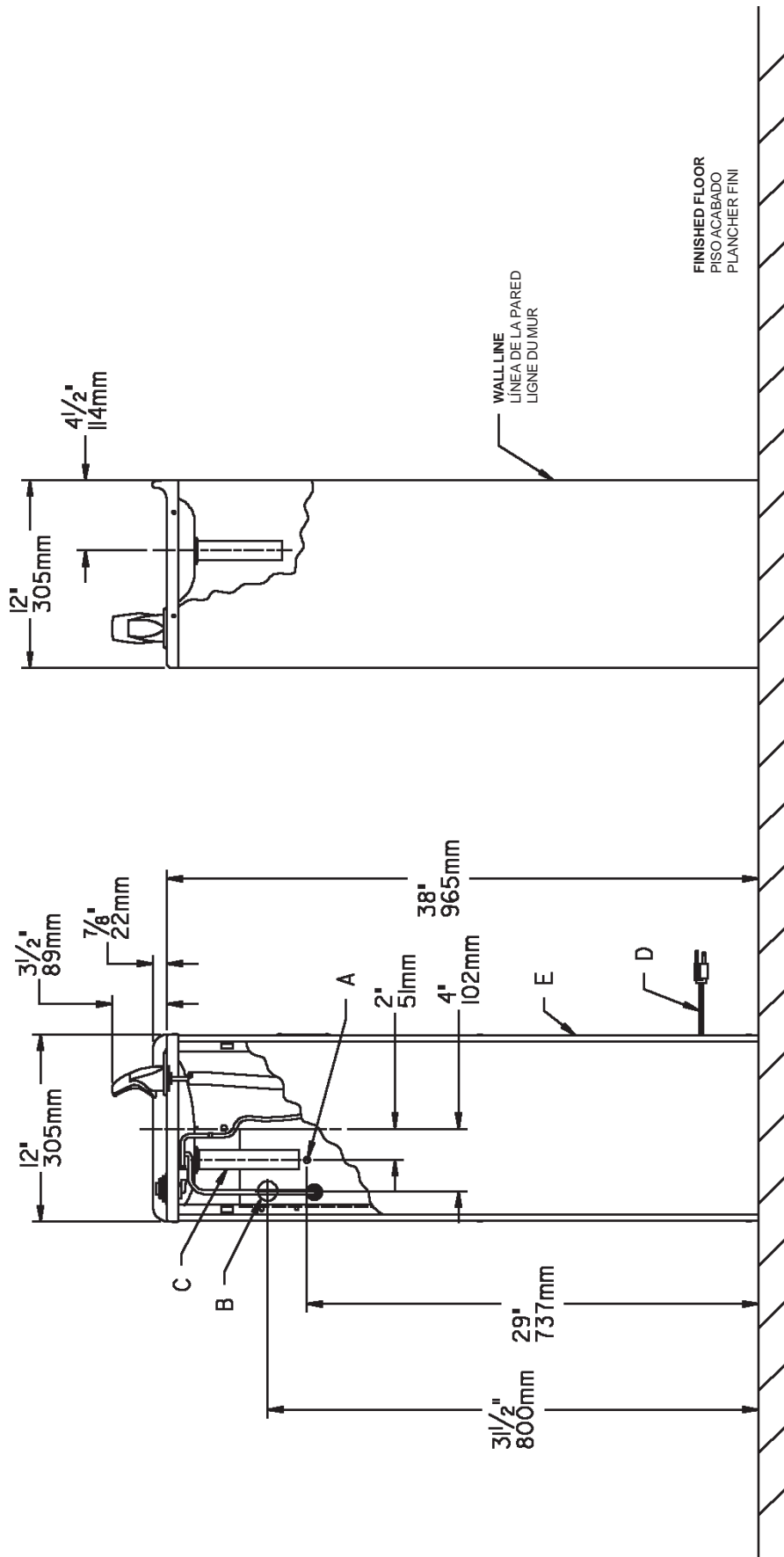


FIG. 2

LEGEND/LEYENDA/LÉGENDE

- A = RECOMMENDED WATER SUPPLY LOCATION 3/8 O.D. UNPLATED COPPER TUBE CONNECT STUB 1-1/2" (38mm) OUT FROM WALL SHUT OFF BY OTHERS**
SE RECOMIENDA UBICAR EL TUBO DE CONEXIÓN AL TUBO DE COBRE SIN CHAPAR DE 3/8" DE DIAM. EXT. A 1-1/2" (38mm) FUERA DE LA LLAVADA DE PASO EN LA PARED COLOCADA POR TERCEROS.
- B = RECOMMENDED LOCATION FOR WASTE OUTLET 1-1/4" O.D. DRAIN**
EMPLACEMENT RECOMMANDÉ D'ALIMENTATION EN L'EAU PAR TUBE EN CUIVRE NON PLAQUÉ DE 3/8 PO. (9,5 mm) D.E. CONNECTANT UNE TUYAUTERIE DE 1-1/2 PO. (38mm) DEPUIS LE ROBINET D'ARRÊT FOURNI PAR D'AUTRES.
- C = 1-1/4 TRAP NOT FURNISHED**
UBICACIÓN RECOMENDADA PARA EL DRENAJE DE SALIDA DE AGUA, DE 1 1/4" DE DIÁMETRO. EMPLACEMENT RECOMMANDÉ POUR LE DRAIN DE D.E. 1-1/4" DE SORTIE D'EAU. PURGADOR DE 1 1/4" NO PROPORCIONADO SIPHON 1-1/4" NON FOURNI
- D = ELECTRICAL SUPPLY (3) WIRE RECESSED BOX**
CAJA RECESADA DE ALAMBRES (3) DE SUMINISTRO ELÉCTRICO
- E = INSURE PROPER VENTILATION BY MAINTAINING 4" (102mm) (MIN.) CLEARANCE FROM CABINET LOUVERS TO WALL.**
BOÎTE ENCASTRÉE D'ALIMENTATION ÉLECTRIQUE (3) FILS
ASEGURE UNA VENTILACIÓN ADECUADA MANTENIENDO UN ESPACIO E 4" (102mm) (MIN.) DE HOLGURA ENTRE LA REJILLA DE VENTILACIÓN DEL MUEBLE Y LA PARED
ASSUREZ-VOUS UNE BONNE VENTILATION EN GARDANT 4" (102mm) (MIN.) ENTRE LES ÉVENTS DE L'ENCEINTE ET LE MUR.

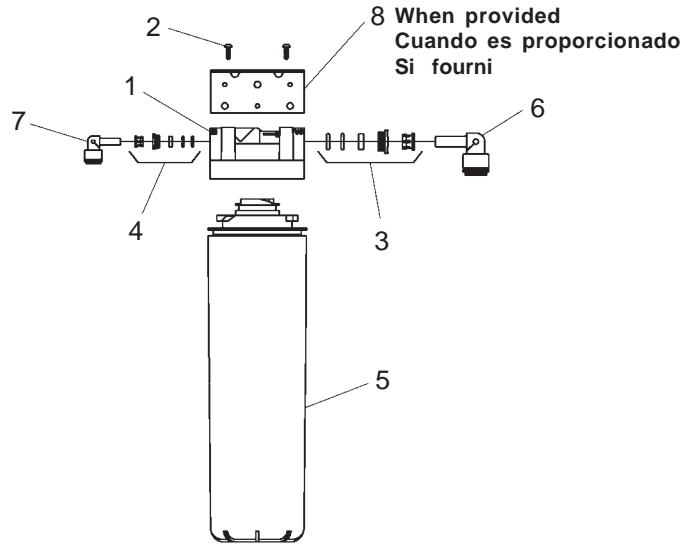
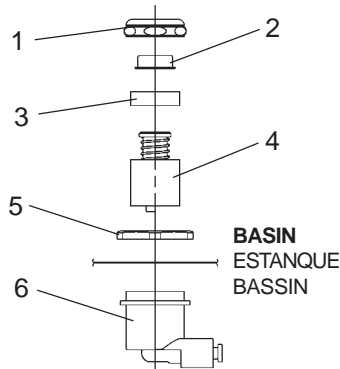


FIG. 3

WaterSentry® FILTER PARTS LIST (See Fig. 3)			LISTA DE PIEZAS DEL FILTRO (Vea la Fig. 3)	LISTE DES PIÈCES DU FILTRE (Voir Fig. 3)
ITEM NO.	PART NO.	DESCRIPTION	DESCRIPCIÓN	DESCRIPTION
1	51294C	Filter Head Ass'y	Ensamblado de la Cabeza del Filtro	Ens. de tête de filtre
2	70792C	Screw #8-18 X .75 PH	Tornillo #8-18 x .75 PH	Vis #8-18 x .75 hp
3	70823C	Fitting - Superseal 3/8"(10mm)	Accesorio - Supersello 3/8" (10mm)	Raccord - Superseal 3/8" (10mm)
4	70822C	Fitting - Superseal 1/4" (6mm)	Accesorio - Supersello 1/4" (6 mm)	Raccord - Superseal 1/4" (6mm)
5	51299C	Filter Ass'y	Ensamblado del Filtro	Ens. filtre
6	70818C	Elbow - 3/8" (10mm)	Codo - 3/8" (10 mm)	Coude - 3/8" (10mm)
7	70817C	Elbow - 1/4" (6mm)	Codo - 1/4" (6 mm)	Coude - 1/4" (6mm)
8	22490C	Bracket	Fijador	Support

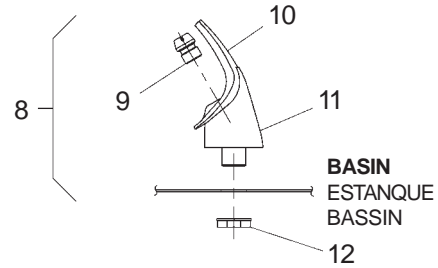


Stream height is factory set at 35 PSI. If supply pressure varies greatly from this, remove items 1 & 2 and adjust screw on item 4. Clockwise adjustment will raise stream and counter-clockwise adjustment will lower stream. For best adjustment, stream should hit basin approximately 6-1/2" (165mm) from bubbler.

La altura del chorro se determina en la fábrica a 35 PSI. Si la presión del suministro varía demasiado de este valor, ajuste el tornillo, sacando los Artículos 1 y 2, y ajuste el tornillo en el Artículo 4. El ajuste en el sentido de las agujas del reloj elevará el chorro y contra el sentido de las agujas del reloj lo bajará. Para un mejor ajuste, el chorro deberá pegar en el estanque a una distancia de aproximadamente 6½" (165mm) del borboteador.

Le niveau d'écoulement est réglé en usine à 35 PSI. Si la pression varie beaucoup de ce point, retirez les articles 1 et 2 et ajustez la vis de l'article 4. Si vous ajustez dans le sens des aiguilles d'une montre, le jet augmentera et dans le sens contraire, le jet diminuera. Le meilleur ajustement est lorsque le jet frappe le bassin à environ 6-1/2" (165mm) du barboteur.

FIG. 4



NOTE:
WHEN INSTALLING REPLACEMENT BUBBLER AND PEDESTAL, TIGHTEN NUT (ITEM 12) ONLY TO HOLD PARTS SNUG IN POSITION.
DO NOT OVER TIGHTEN.

NOTA:
CUANDO SE INSTALE EL BORBOTEADOR DE REPUESTO Y EL PEDESTAL, APRIETE LA TUERCA (ARTICULO 12) SOLAMENTE PARA SOSTENER LAS PIEZAS EN SU POSICIÓN.
NO APRIETE EMASIADO.

NOTE:
LORSQUE VOUS INSTALLEZ UN NOUVEAU BARBOTEUR ET SOCLE, RESSERREZ L'ÉCROU (ARTICLE 12) SEULEMENT SUFFISAMMENT POUR GARDER LES PIÈCES BIEN EN PLACE.
NE PAS TROP SERRER.

FIG. 5

PARTS LIST 115V/LISTA DE PIEZAS 115V/LISTE DE PIÈCES 115V

ITEM NO.	PART NO.	DESCRIPTION	DESCRIPCIÓN	DESCRIPTION
1	40089C	Cover	Cubierta	Couvercle
2	40048C	Button	Botón	Bouton
3	15005C	Retainer Nut	Tuerca Retentora	Écrou De Retenue
4	61313C	Regulator	Regulador	Régleur
5	40169C	Hex Nut	Tuerca Exagonal	Écrou Hex.
6	50986C	Holder Regulator	Regulador-Sostenedor	Porte-Régleur
7	21781C	Basin & Drain Assy	Ensamblado De Estanque Y Desagüe	Ens. Bassin & Drain
	21782C	Basin & Drain Assy (GF)	Ensamblado De Estanque Y Desagüe (GF)	Ens. Bassin & Drain (GF)
8	56073C	Bubbler Assy	Ensamblado De Borboteador	Ens. Barboteur
9	40322C	Orifice Assy	Ensamblado De Orificio	Ens. Orifice
10	56011C	Housing Assy	Ensamblado De Montante	Ens. Enceinte
11	55997C	Pedestal	Pedestal	Socle
12	75580C	Locknut	Tuerca De Enllave	Contre-Écrou
13	55996C	Strainer	Filtro Bifurcado	Grille
14	66504C	Evaporator Assy (1 & 3 GPH)	Ensamblado De Evaporador (1 y 3 GPH)	Ens. Évaporateur (1 & 3 GPH)
	66534C	Evaporator Assy (5 & 8 GPH)	Ensamblado De Evaporador (5 y 8 GPH)	Ens. Évaporateur (5 & 8 GPH)
	66506C	Evaporator Assy (10 GPH)	Ensamblado De Evaporador (10 GPH)	Ens. Évaporateur (10 GPH)
	31513C	Cold Control	Control - Frio	Commande - Froide
16	31501C	Cord-Power	Cable-Electricidad	Cordon - Alimentation
17	31341C	Motor-Fan (1 & 3 GPH)	Motor - Abanico (1 y 3 GPH)	Moteur - Ventilateur (1 & 3 GPH)
	31490C	Motor-Fan (5, 8, & 10 GPH)	Motor - Abanico (5, 8, y 10 GPH)	Moteur - Ventilateur (5, 8, & 10 GPH)
18	30824C	Blade-Fan (1 & 3 GPH)	Aspa-Abanico (1 y 3 GPH)	Ailette - Ventilateur (1 & 3 GPH)
	30664C	Blade-Fan (5, 8, & 10 GPH)	Aspa-Abanico (5, 8, y 10 GPH)	Ailette - Ventilateur (5, 8, & 10 GPH)
19	70018C	Nut (Motor Mtg.) (5, 8, & 10 GPH)	Tuerca (Montaj. Motor) (5, 8, y 10 GPH)	Écrou (Pour Moteur) (5, 8, & 10 GPH)
20	42677000	Bracket-Fan Motor (1 & 3 GPH)	Fijador - Motor Abanico (1 y 3 GPH)	Support - Moteur Ventilateur (1 & 3 GPH)
	20282C	Bracket-Fan Motor (5, 8, & 10 GPH)	Fijador - Motor Abanico (5, 8, y 10 GPH)	Support - Moteur Ventilateur (5, 8, & 10 GPH)
21	50144C	Grommet - Compressor Mtg.	Ojal - Montaje de Compresor	Joint d'étanchéité - Montage du Compresseur
22	19037000	Clip - Compressor Mtg.	Pinza - Montaje de Compresor	Clip - Montage du Compresseur
23	66200C	Drier (1 & 3 GPH)	Secador (1 y 3 GPH)	Déshydrateur (1 & 3 GPH)
	66201C	Drier (5 GPH)	Secador (5 GPH)	Déshydrateur (5 GPH)
	66202C	Drier (8 GPH)	Secador (8 GPH)	Déshydrateur (8 GPH)
	66203C	Drier (10 GPH)	Secador (10 GPH)	Déshydrateur (10 GPH)
24	66300C	Heat Exchanger Assy (1 & 3 GPH)	Ensamblado De Intercambiador De Calor (1 y 3 GPH)	Échangeur Thermique (1 & 3 GPH)
	66301C	Heat Exchanger Assy (5 GPH)	Ensamblado De Intercambiador De Calor (5 GPH)	Échangeur Thermique (5 GPH)
	66508C	Heat Exchanger Assy (8 GPH)	Ensamblado De Intercambiador De Calor (8 GPH)	Échangeur Thermique (8GPH)
	66558C	Heat Exchanger Assy (10 GPH)	Ensamblado De Intercambiador De Calor (10 GPH)	Échangeur Thermique (10GPH)
25	66303C	Condenser (1, 3, & 5 GPH)	Condensador (1, 3, y 5 GPH)	Condenseur (1, 3, & 5GPH)
	66304C	Condenser (8 GPH)	Condensador (8 GPH)	Condenseur (8 GPH)
	66305C	Condenser (10 GPH)	Condensador (10 GPH)	Condenseur (10 GPH)
26	21958C	Front-Pnl (Almond)	Pnl Frontal (Almendra)	Panneau Avant (Amande)
	21482C	Front-Pnl (Sandalwood)	Pnl Frontal (Madera De Sándalo)	Panneau Avant (Santal)
	20460C	Front-Pnl (Stainless Steel)	Pnl Frontal (Acero Inoxidable)	Panneau Avant (Acier Inox.)
	21959C	Front-Pnl (Light Grey)	Pnl Frontal (Gris claro)	Panneau Avant (Gris clair)
27	21487C	Cabinet (Almond)	Mueble (Almendra)	Enceinte (Amande)
	21486C	Cabinet (Sandalwood)	Mueble (Madera De Sándalo)	Enceinte (Santal)
	21239C	Cabinet (Stainless Steel)	Mueble (Acero Inoxidable)	Enceinte (Acier Inox.)
	28196C	Cabinet (Light Grey)	Mueble (Gris claro)	Enceinte (Gris clair)
*28	35786C	Compressor Serv. Pak PW3HK7 (1 & 3 GPH)	Paquete De Serv. De Compresor PW3HK7 (1 y 3 GPH)	Trousse D'entretien Du Surpresseur PW3HK7 (1 & 3 GPH)
	35787C	Compressor Serv. Pak PW4.5HK11 (5 GPH)	Paquete De Serv. De Compresor PW4.5HK11 (5 GPH)	Trousse D'entretien Du Surpresseur PW4.5HK11 (5 GPH)
	35960C	Compressor Serv. Pak EM65 (8 GPH)	Paquete De Serv. De Compresor EM65 (8 GPH)	Trousse D'entretien Du Surpresseur EM65 (8 GPH)
	35774C	Compressor Serv. Pak FF10HBK (10 GPH)	Paquete De Serv. De Compresor FF10HBK (10 GPH)	Trousse D'entretien Du Surpresseur FF10HBK (10 GPH)
29	35768C	Cover - Relay (1, 3, 5, & 8 GPH)	Cubierta de Relé (1, 3, 5, y 8 GPH)	Couvercle de relais (1, 3, 5, & 8 GPH)
	31797C	Cover - Relay (10 GPH)	Cubierta de Relé (10 GPH)	Couvercle de relais (10 GPH)
30	31029C	Overload/Relay Assy. (10 GPH)	Sobrecarga/Ensamblado del Relé (10 GPH)	Ens. surcharge/relais (10 GPH)
	36176C	Overload (1 & 3 GPH)	Sobrecarga (1 y 3 GPH)	Surcharge (1 y 3 GPH)
	36158C	Overload (5 GPH)	Sobrecarga (5 GPH)	Surcharge (5 GPH)
	35958C	Overload (8 GPH)	Sobrecarga (8 GPH)	Surcharge (8 GPH)
31	50189C	Fan Shroud (8 & 10 GPH)	Cubierta del abanico (8 y 10 GPH)	Carénage de ventilateur (8 & 10 GPH)
32	56092C	Tubing - Poly (Cut to Length)	Tubería de polietileno (Para cortar al largo)	Tubes - Polyéthylène (Ajusté à la longueur souhaitée)
33	36163C	Relay (5 GPH)	Relé (5 GPH)	Relais (5 GPH)
	35959C	Relay (8 GPH)	Relé (8 GPH)	Relais (8 GPH)
	36179C	Relay (1 & 3 GPH)	Relé (1 y 3 GPH)	Relais (1 y 3 GPH)
34	100322740560	Gasket (GF)	Obturador (GF)	Joint statique (GF)
35	15009C	Bubbler Nipple Assy. (GF)	Montaje de la enterrrosa del pelele (GF)	Mamelon de barboteur (GF)
36	75670C	Stud - Compressor Mtg.	Taquete - Montaje de Compresor	Goujon - Montage du Compresseur

*INCLUDES RELAY & OVERLOAD. IF UNDER WARRANTY, REPLACE WITH SAME COMPRESSOR USED IN ORIGINAL ASSEMBLY.

NOTE: All correspondence pertaining to any of the above water coolers or orders for repair parts **MUST** include Model No. and Serial No. of cooler, name and part number of replacement part.

*INCLUYE RELÉ Y SOBRECARGA. SI ESTÁ BAJO GARANTÍA, REEMPLACE CON EL MISMO COMPRESOR USADO EN EL ENSAMBLADO INICIAL.

NOTA: Toda la correspondencia relacionada con el enfriador de agua anterior o con una orden de reparación piezas **DEBERÁ** incluir el número de modelo y número de serie del enfriador, el nombre y número de pieza de la pieza de repuesto.

*COMPREND RELAIS ET SURCHARGE. SI SOUS GARANTIE, REMPLACEZ AVEC LE MÊME SURPRESSEUR QUE CELUI UTILISÉ ORIGINALEMENT.

NOTE : Toute correspondance au sujet des refroidisseurs d'eau courante ou toute commande de pièce de rechange **DOIT** inclure le numéro de modèle et le numéro de série du refroidisseur ainsi que le nom et le numéro de pièce à remplacer.

