

**HALSEY TAYLOR OWNERS MANUAL**  
**MANUAL DEL PROPIETARIO HALSEY TAYLOR**  
**MANUEL DE L'UTILISATION HALSEY TAYLOR**

USES HFC-134A REFRIGERANT  
 USA REFRIGERANTE HFC-134A  
 UTILISE DU FLUIDE FRIGORIGÈNE HFC-134A

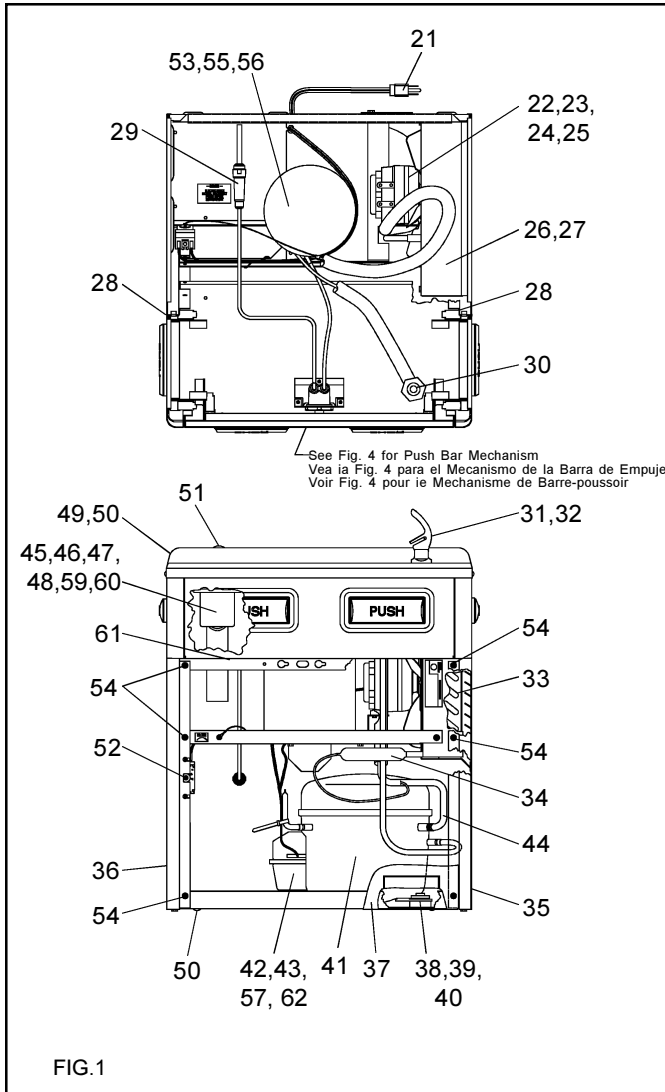
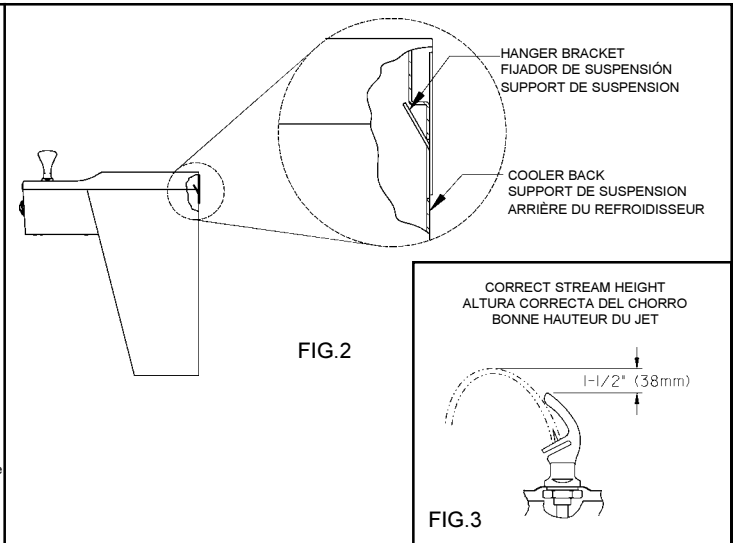


FIG. 1



**PUSH BAR MECHANISM**  
**MECANISMO DE BARRA DE EMPUJE**  
**MÉCANISME DU BOUTON-POUSSOIR**

**Water Valve Mechanism - ADJUSTMENT PROCEDURE:**

- Turn adjustment screw (Item 19) "Counter-Clockwise" until water flow from bubbler starts.
  - Turn adjustment screw "Clockwise" until water flow stops, THEN turn an additional 1/2 turn.
- NOTE:** Adjustments stated above are viewed from underneath unit (bottom side of dispenser panel Item 1)
- NOTE:** If continuous flow occurs at the end of the compressor cycle, turn cold control (Item 52) counterclockwise 1/4 turn.

**Mecanismo de la Válvula de Agua-PROCEDIMIENTO DE AJUSTE:**

- Gire el tornillo de ajuste (artículo 19) "en sentido contrario de las manecillas del reloj" hasta que comience el flujo de agua del borboteador.
  - Gire el tornillo de ajuste "en el sentido de las manecillas del reloj" hasta que el flujo de agua se detenga, DESPUÉS gire una media vuelta adicional.
- NOTA:** Los ajustes especificados anteriormente son correctos viendo desde la parte de abajo de la unidad (parte inferior del panel del distribuidor Artículo 1).
- NOTA:** Si hay un flujo continuo al final del ciclo del compresor, girar el tornillo del control (Artículo 52) en contra del sentido de las agujas del reloj 1/4 de vuelta.

**Mécanisme de soupape d'eau - PROCÉDURE DE RÉGLAGE :**

- Tournez la vis de réglage (article 19) dans le sens contraire aux aiguilles d'une montre jusqu'à ce que le débit d'eau du barboteur commence.
  - Tournez la vis de réglage dans le sens des aiguilles d'une montre jusqu'à ce que le débit d'eau du barboteur s'arrête, PUIS tournez encore de 1/2 tour.
- NOTE:** Les ajustements sont décrits tels qu'on les voit d'en dessous de l'appareil (côté inférieur du panneau distributeur article 1)
- NOTE:** S'il y a débit continu à la fin du cycle du compresseur, tournez la commande d'eau froide (article 19) vers le côté gauche de 1/4 de tour.

**LEGEND/LEYENDA/LÉGENDE**

- A) Note: Water flow direction**  
 Nota: Dirección del flujo de agua  
 Note: Direction de l'eau
- B) Adjust this screw to eliminate mechanism "Free Play" or continuous flow from bubbler conditions. (See ADJUSTMENT PROCEDURE)**  
 Ajuste este tornillo para eliminar el mecanismo de "juego libre" o el flujo continuo del borboteador (vea PROCEDIMIENTO DE AJUSTE)  
 Ajustez cette vis pour éliminer tout "jeu" du mécanisme ou tout débit continu du barboteur (voir PROCÉDURE DE RÉGLAGE)
- C) Stream height adjustment (see note #8)**  
 Ajuste de la altura del chorro (vea la nota #8)  
 Ajustement de la hauteur du jet (voir la note #8)

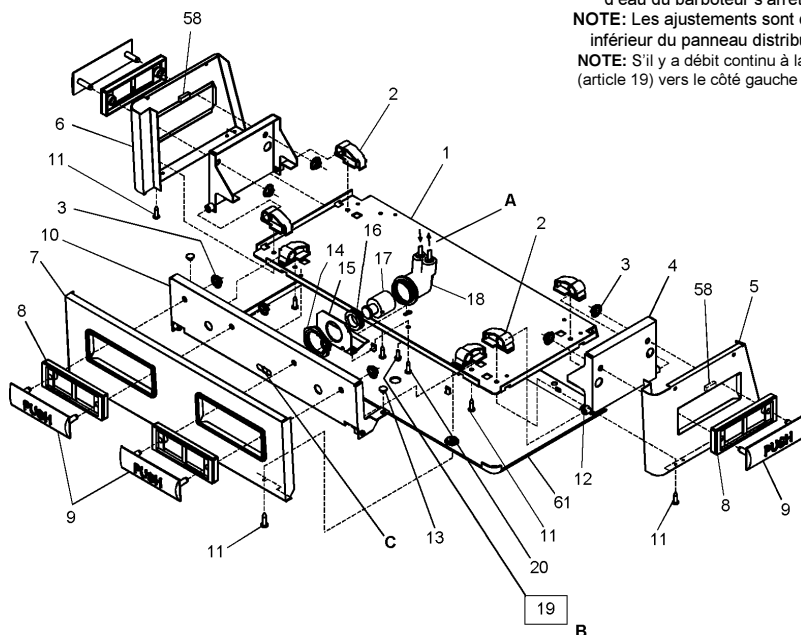


FIG. 4

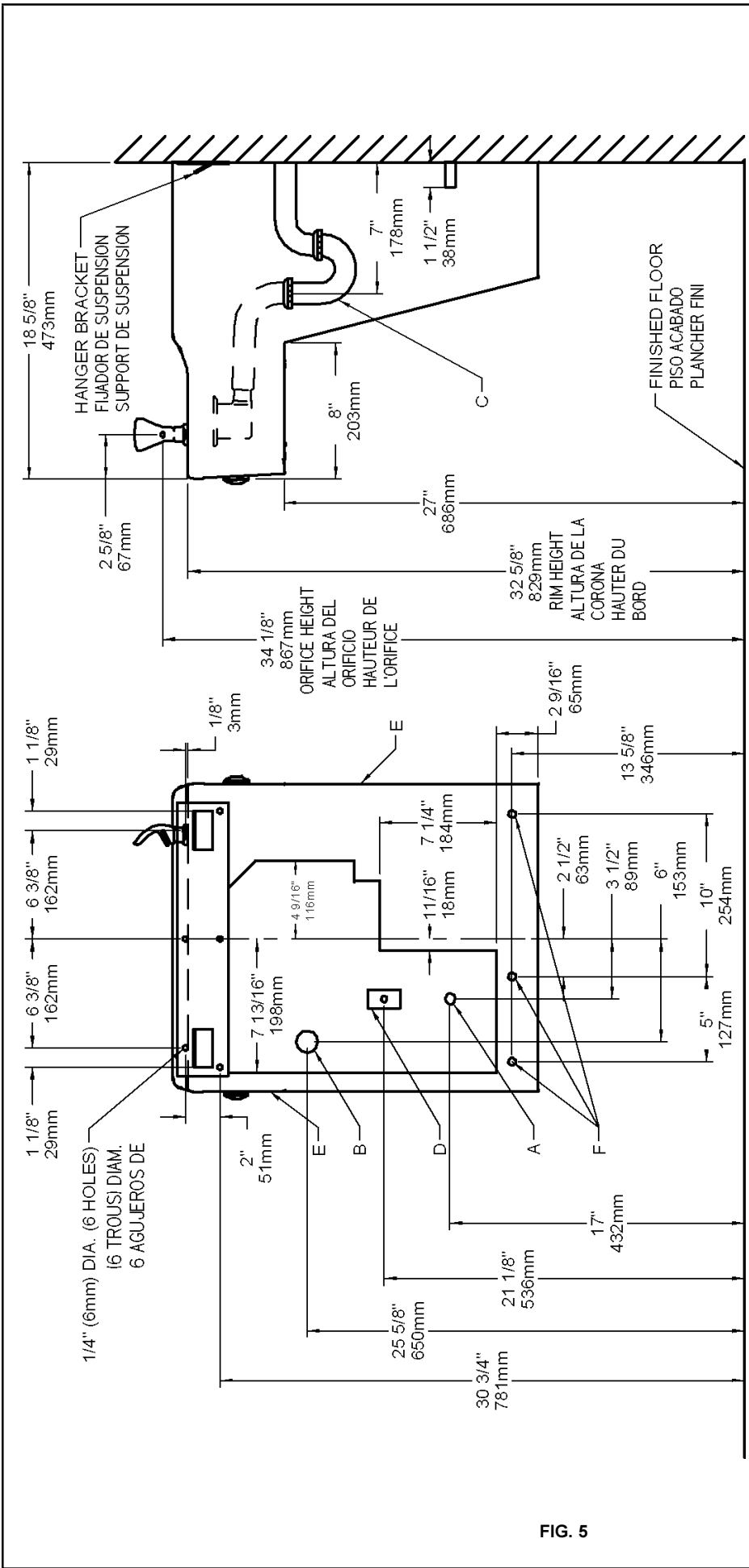


FIG. 5

**LEGEND/LEYENDA/LEGENDE**  
**A = RECOMMENDED WATER SUPPLY LOCATION 3/8 O.D. UNPLATED COPPER TUBE CONNECT STUB 1-1/2 IN. (38 mm) OUT FROM WALL SHUT OFF BY OTHERS**

SE RECOMIENDA UBICAR EL TUBO CORTO DE CONEXIÓN AL TUBO DE COBRE SIN CHAPAR DE 3/8" DE DIÁM. EXT. A 1-1/2" (38 mm) FUERA DE LA LLAVE DE PASO EN LA PARED COLOCADA POR TERCEROS.

EMPLACEMENT RECOMMANDÉ D'ALIMENTATION EN EAU PAR TUBE EN CUIVRE NON PLAQUÉ DE 3/8 PO. (9.5 mm) D.E. CONNECTANT UNE TUYAUTERIE DE 1-1/2 PO. (38 mm) DEPUIS LE ROBINET D'ARRÊT FOURNI PAR D'AUTRES.

**B = RECOMMENDED LOCATION FOR WASTE OUTLET 1-1/4" O.D. DRAIN**

UBICACIÓN RECOMENDADA PARA EL DRENAJE DE SALIDA DE AGUA, DE 1 1/4" DE DIÁMETRO.

EMPLACEMENT RECOMMANDÉ POUR LE DRAIN DE D.E. 1-1/4" DE SORTIE D'EAU.

**C = 1-1/4" TRAP NOT FURNISHED\*\***

PURGADOR DE 1 1/4 NO PROPORCIONADO\*\*

SIPHON 1-1/4 NON FOURNI\*\*

**D = ELECTRICAL SUPPLY (3) WIRE RECESSED BOX**

CAJA RECEIVA DE ALAMBRES (3) DE SUMINISTRO ELÉCTRICO

BOÎTE ENCASTRÉE D'ALIMENTATION ÉLECTRIQUE (3) FILS

**E = INSURE PROPER VENTILATION BY MAINTAINING 6" (152 mm) (MIN.) CLEARANCE FROM CABINET LOUVERS TO WALL.**

ASEGURE UNA VENTILACION ADECUADA MANTENIENDO UN ESPACIO E 6" (152 mm) (MIN.) DE HOLGURA ENTRE LA REJILLA DE VENTILACION DEL MUEBLE Y LA PARED

ASSUREZ-VOUS UNE BONNE VENTILATION EN GARDANT 6" (152 mm) (MIN.) ENTRE LES EVENTS DE L'ENCEINTE ET LE MUR.

**F = 7/16 BOLT HOLES FOR FASTENING UNIT TO WALL**

AGUJEROS DE LAS TUERCAS DE 7/16 PARA SUJETAR LA UNIDAD A LA PARED

TROUS D'ECROUS 7/16 POUR FIXER L'APPAREIL AU MUR

\*ADA REQUIREMENT  
 \*REQUISITO DE A.D.A  
 \*EXIGENCE ADA

\*\*When replacing a Model "BFC" with a new unit Model "HAC", installer must cut 1-1/2 inches from length of cooler waste line before connecting to trap (see installation instruction No.7)

\*\*Cuando reemplace un Modelo "BFC" con una unidad nueva Modelo "HAC" el instalador deberá cortar 1 1/2 pulgadas del largo del tubo de desague del enfriador antes de conectar el purgador (vea las instrucciones de instalación No. 7)

\*\*En remplaçant un modèle "BFC" avec un nouveau modèle "HAC", l'installateur doit couper 1 1/2 pouce de longueur de la canalisation résiduaire du refroidisseur avant de le raccorder au siphon (voir instruction d'installation no. 7)

**IMPORTANT**  
**ALL SERVICE TO BE PERFORMED BY AN AUTHORIZED SERVICE PERSON**

**CAUTION:** Cleaning of Aztec Gold Models requires special care. Outer surfaces must be cleaned with a mild detergent or mixture of vinegar and water only, rinsed and wiped dry. Abrasive and acidic cleaners may eventually damage the Aztec Gold finish.

**HANGER BRACKETS & TRAP INSTALLATION**

- 1) Remove hanger bracket fastened to back of cooler by removing one (1) screw.
  - 2) Mount the hanger bracket and trap as shown in Figure 5.
- NOTE:** Hanger Bracket MUST be supported securely. Add fixture support carrier if wall will not provide adequate support.

**IMPORTANT:**

- 7 in. (178mm) dimension from wall to centerline of trap must be maintained for proper fit.
- Anchor hanger securely to wall using all six (6) 1/4 in. dia. mounting holes.
- 3) Install straight valve for 3/8" O.D. tube.

**INSTALLATION OF COOLER**

- 4) Hang the cooler on the hanger bracket. Be certain the hanger bracket is engaged properly in the slots on the cooler back as shown in Fig. 2.
- 5) Loosen the two (2) screws holding the lower front panel at the bottom of cooler base and two (2) screws at the top. Remove the front panel and set aside.
- 6) Connect water inlet line--See Note 4 of General Instructions.
- 7) Remove the slip nut and gasket from the trap and install them on the cooler waste line making sure that the end of the waste line fits into the trap. Assemble the slip nut and gasket to the trap and tighten securely.

**START UP**

**Also See General Instructions**

- 8) Stream height is factory set at 45-50 PSI. If supply pressure varies greatly from this, readjust stream height to approximately 1-1/2" (38mm) above the bubbler guard by turning adjustment screw, accessible by removing front push panel, Item No.7 (see Fig.3 & 4).
- 9) Replace the front panel and secure by retightening four (4) screws.
- 10) If a taste, odor or sediment problem is prevalent, try installing our water filter module, part no 73-15242-51-550

**IMPORTANTE**  
**TODO EL SERVICIO DEBERÁ SER EFECTUADO POR UNA PERSONA DE SERVICIO AUTORIZADA**

**ADVERTENCIA:** La limpieza de los modelos Oro Azteca, requiere un cuidado especial. Las superficies externas pueden limpiarse sólo con un detergente suave o una mezcla de vinagre y agua, enjuagarse y secarse frotándolas. Las sustancias abrasivas y ácidas, pueden acabar por estropear el acabado Oro Azteca.

**INSTALACIÓN DE FIJADOR DE SUSPENSIÓN Y DEL PURGADOR**

- 1) Quite el fijador de suspensión sujetados a la parte posterior del enfriador quitando un (1) tornillo.
- 2) Monte el fijador de suspensión y quite el purgador como se muestra en la Fig.5.

**NOTA:** El fijador de suspensión DEBE de ser sostenido con seguridad. Coloque portadores de soporte de instalaciones fijas si la pared no proveerá un soporte adecuado.

**IMPORTANTE:**

- Se debe mantener una dimensión de 7 pulgadas (178mm) desde la pared hasta la línea central del purgador para que calce de forma adecuada.
- Ancle el suspensor de forma segura a la pared usando todos los seis (6) agujeros de montaje de 1/4" de diámetro.
- 3) Instale la válvula directa para el tubo de 3/8" de diámetro externo.

**INSTALACIÓN DEL ENFRIADOR DE AGUA**

- 4) Suspense el enfriador en el fijador de suspensión. Asegúrese que el fijador de suspensión calce correctamente en las ranuras de la parte posterior del enfriador como se indica en la figura 2.
- 5) Afloje los dos (2) tornillos que sostienen la parte inferior del panel en la parte inferior de la base del enfriador y los dos (2) tornillos en la parte superior. Quite el panel frontal y póngalo a un lado.
- 6) Conectar el tubo de entrada de agua. Ver la Nota 4 en las Instrucciones Generales.
- 7) Quite la tuerca de retención y el obturador del purgador y instálos en el tubo de desagüe asegurándose que la parte final del tubo de desagüe calce en el purgador. Ensamble la tuerca de la ranura y el obturador y apriete en forma segura.

**PUESTA EN MARCHA**

**Vea Manual de los Instrucciones Generales**

- 8) La altura del chorro se determina en la fábrica a 45-50 PSI. Si la presión del suministro varía demasiado de este valor, reajuste la altura del chorro a aproximadamente 1-1/2" por encima del protector del borboteador dando vuelta al tornillo de ajuste sacando el panel frontal de empuje, Artículos 7 (vea Fig. 3 y 4).
- 9) Vuelva a colocar el panel frontal y asegúrelo apretando nuevamente los cuatro (4) tornillos.
- 10) Si se suscitara un problema de sabor, olor o sedimentación, trate de instalar nuestro módulo de filtro de agua, Parte No. 73-15242-51-550, en el tubo suplidor.

**IMPORTANT**  
**TOUT ENTRETIEN DOIT ÊTRE EFFECTUÉ PAR UN REPRÉSENTANT AUTORISÉ**

**ATTENTION:** Le nettoyage des modèles or aztèque nécessite des soins particuliers. Les surfaces extérieures doivent être nettoyées avec un détergent modéré ou un mélange de vinaigre et d'eau uniquement, et doivent être rincées et essuyées. Les nettoyeurs abrasifs et acides peuvent éventuellement abimer le fini or aztèque.

**INSTALLATION DU SIPHON ET DU SUPPORT DE SUSPENSION**

- 1) Retirez le support de suspension à l'arrière du refroidisseur en enlevant une (1) vis.
  - 2) Installez le support et le siphon tel qu'indiqué à la fig. 5.
- NOTE :** Le support de suspension DOIT être bien retenu en place. Ajoutez des ferrures de fixation si le mur n'offre pas le soutien voulu.

**IMPORTANT :**

- Pour avoir une bonne position, on doit garder une dimension de 7 po. (178mm) du mur à l'axe central du siphon.
- Ancrez solidement le support au mur à l'aide des six (6) trous de fixation d'un diam. 1/4 po.
- 3) Installez la soupape droite dans le tuyau de D.E. 3/8".

**INSTALLATION DU REFRIGÉRISEUR**

- 4) Installez le refroidisseur sur les supports en vous assurant que ceux-ci sont bien installés dans les fentes à l'arrière du refroidisseur tel qu'indiqué à la figure 2.
- 5) Dégagez les deux (2) vis retenant le panneau inférieur avant au bas de la base du refroidisseur ainsi que deux (2) vis sur le dessus. Retirez le panneau avant et mettez-le de côté.
- 6) Connectez l'alimentation en eau. - Voir note 5 des instructions générales.
- 7) Retirez l'écrou coulissant et le joint du siphon et installez-les sur la conduite résiduaire du refroidisseur en vous assurant que le bout de la conduite entre bien dans le siphon. Installez l'écrou coulissant et le joint au siphon et resserrez bien.

**MISE EN MARCHÉ**

**Voir Manuel de les Directives Generales**

- 8) Le niveau d'écoulement est réglé en usine à 45-50 Lb/ po<sup>2</sup>. Si la pression varie beaucoup de ce point, ajustez le niveau à nouveau à environ 1-1/2" (38mm) au-dessus du protège-borboteur en tournant la vis de réglage du régleur que l'on trouve en retirant le panneau, article 7 (voir fig. 3 et 4).
- 9) Remplacez le panneau avant et fixez le en place en resserrant les quatre (4) vis.
- 10) S'il existe un problème de goût, d'odeur ou de sédiment, essayez d'installer notre module filtre d'eau, Pièce 73-15242-51-550, sur la canalisation.

COLOR TABLE	TABLA DE LOS COLORES	TABLE DE COULEURS	Item No. 5 Part No. (w/o holes) Artículos No. No. de Pieza (sin agujero) Article Pièce (sans trou)	Item No. 5 Part No. (w/ holes) Artículos No. No. de Pieza (con agujero) Article Pièce (avec trou)	Item No. 6 Part No. (w/o holes) Artículos No. No. de Pieza (sin agujero) Article Pièce (sans trou)	Item No. 6 Part No. (w/ holes) Artículos No. No. de Pieza (con agujero) Article Pièce (avec trou)	Item No. 7 Part No. Artículos No. No. de Pieza Article Pièce	Item No. 35 Part No. Artículos No. No. de Pieza Article Pièce	Item No. 36 Part No. Artículos No. No. de Pieza Article Pièce	Item No. 37 Part No. Artículos No. No. de Pieza Article Pièce	Item No. 61 Part No. Artículos No. No. de Pieza Article Pièce
PANEL COLOR	COLOR DEL PANEL	COULEUR DU PANNEAU									
Almond Vinyl	Vinilo Almendrado	Amande vinyle	23016C	22947C	23009C	22940C	26848C	22968C	22961C	22954C	55931C
Aztec Gold	Oro Azteca	Or aztèque	27503C	27483C	27433C	27479C	27596C	27491C	27487C	27499C	55930C
Platinum Vinyl	Vinilo Platinado	Platine vinyle	22820C	22836C	22812C	22828C	22804C	22860C	22852C	22844C	55931C
Stainless Steel	Acero Inoxidable	Acier inoxydable	22822C	22838C	22814C	22830C	22806C	22862C	22854C	22955C	55931C
Slate Vinyl	Vinilo color pizarra	Ardoise	22824C	22840C	22816C	22832C	22808C	22864C	22856C	22848C	55931C

PARTS LIST/ LISTA DE PIEZAS/ LISTE DES PIÈCES

ITEM NO	PART NO	DESCRIPTION	DESCRIPCIÓN	DESCRIPTION
1	22897C	Panel - Bottom Dispenser	Panel- Dispensador Inferior	Panneau - distributeur inférieur
2	51531C	Block - Pivot	Pivote del Bloque	Bloc - pivot
3	111411743620	Nut - 1/4, Self-Threading	Tuerca 1/4, Auto-Ajustable	Écrou - 1/4, à filetage automatique
4	22901C	Bracket - Side Push	Fijador- Presión Lateral	Support - Poussée latérale
5	See Color Tbl	Panel - Right Side	Panel-Lado derecho	Panneau - côté droit
6	See Color Tbl	Panel - Left Side	Panel-Lado izquierdo	Panneau - côté gauche
7	See Color Tbl	Panel - Front Push	Panel- Presión Frontal	Panneau - avant
8	55859C	Pushbar - Side & Front	Barra de Empuje - Lateral y Frontal	Barre - latérale et avant
9	55947C	Insert - Push Bar, Gray	Insertar-Barra de Empuje, Gris	Insertion - barre-poussoir, gris
	56040C	Insert - Push Bar, Aztec Gold	Insertar-Barra de Empuje, Oro Azteca	Insertion - barre-poussoir, Or aztèque
10	22900C	Bracket - Front Push	Fijador- Presión Frontal	Support - poussée avant
11	70864C	Screw - #8 x 5/8" Lg. Torx/Slot	Tornillo-#8x5/8" Lg.Torx/Ranura	Vis #8 x 5/8" lg.
12	50212C	Rivet - Drive Type	Remache-Tipo Conductor	Rivet - type à expansion
13	51667C	Bumper - Press Bar	Parachoques-Barra de Empuje	Butée - barre pression
14	40045C	Hex Nut	Tuerca exagonal	Hex. - écrou
15	23003C	Bracket - Regulator Mounting	Fijador-Montaje Regulador	Support - montage du régleur
16	15005C	Retaining - Nut	Tuerca de Retención	Retenue - écrou
17	61314C	Regulator	Regulador	Régleur
18	50986C	Holder - Regulator	Sostenedor-Regulador	Porte- régleur
19	70935C	Screw - Shoulder x 1/2" Lg.	Tornillo-Hombro x 1/2"Lg.	Vis - épaulement x 1/2" lg.
20	112627543890	Screw - Regulator Brkt. Mtg	Mtg del Tornillo del Fijador Regulador.	Vis - montage du régleur
21	31517C	Power Cord	Cable Eléctrico	Cordon d'alimentation
22	30699C	Fan Blade	Aspa del Ventilador	Pale de ventilateur
23	70018C	Hex Nut - Fan Blade	Tuerca exagonal-Aspa del Ventilador	Écrou hex. - pale de ventilateur
24	31490C	Fan Motor	Motor del Ventilador	Moteur de ventilateur
25	70009C	Screw - (Fan Motor)	Tornillo-(Motor del Ventilador)	Vis - (moteur de ventilateur)
26	22899C	Shroud - Fan	Cubierta-Ventilador	Carénage - ventilateur
27	38417001	Screw - #8-18 x 3/8" Lg. (Fan Shroud)	Tornillo-#8-18x3/8"Lg.(Cubierta del Ventilador)	Vis - #8-18 x 3/8"lg. (carénage de ventilateur)
28	75524C	Clip (Front and Rear Panels)	Brida (Paneles frontales y posteriores)	Pince (panneau avant et arrière)
29	55996C	Strainer (See "General Instructions")	Filtro Bifurcado (Vea "Instrucciones Generales")	Grille (Voir "Directives Générales")
30	15009C	Nipple - Bubbler	Boquilla-Borboteador	Mamelon - barboteur
31	51544C	Bubbler - Chrome	Borboteador-Cromado	Barboteur - chrome
	45396C	Bubbler - Aztec Gold	Borboteador-Oro Azteca	Barboteur - Or aztèque
32	100322740560	Gasket - Bubbler (upper and lower)	Obturator-Borboteador (Superior e Inferior)	Joint statique - barboteur (supérieur et inférieur)
33	62152C	Condenser	Condensador	Condensateur
34	66202C	Drier	Secador	Déshydrateur
35	See Color Tbl	Panel - Right Rear	Panel-Retrovisor Derecho	Panneau - arrière droit
36	See Color Tbl	Panel - Left Rear	Panel-Retrovisor Izquierdo	Panneau - arrière gauche
37	See Color Tbl	Panel - Front Lower	Panel-Frente Inferior	Panneau - avant inférieur
38	101516143550	Stud - Compressor Mtg.	Perno- Mtg del Compresor	Tige - surpresseur
39	100806740570	Grommet - Compressor Mtg.	Arandela Aislante-Mtg del Compresor	Oeillet - surpresseur
40	19037000	Clip - Compressor Mtg.	Brida-Compresor	Pince - surpresseur
41*	35767C	Compressor Serv. Pak FF7.5HBK	Paquete de Serv. del Compresor FF7.5HBK	Trousse d'entr. surpresseur FF7.5HBK
41a*	35947C	Compressor Serv. Pak EM65	Paquete de Serv. del Compresor EM65	Trousse d'entr. surpresseur EM65
42	31025C	Overload/Relay 1.350.358	Relé/Sobrecarga 1.350.358	Surcharge/Relais 1.350.358
42a	31039C	Overload/Relay P600B/427NFBYY	Relé/Sobrecarga P600B/427NFBYY	Surcharge/Relais P600B/427NFBYY
43	35766C	Cover - Relay	Cubierta de Relé	Couvercle de relais
43a	35768C	Cover - Relay	Cubierta de Relé	Couvercle de relais
44	66214C	Heat Exchanger	Intercambiador de Calor	Échangeur thermique
44a	66386C	Heat Exchanger	Intercambiador de Calor	Échangeur thermique
45	45351C	Waste Line	Tubo de Desagüe	Canalisation d'eaux résiduaires
46	100147140560	Gasket - Drain	Obturator-Desagüe	Joint statique - drain
47	102639931640	Drain Plug - Chrome	Tapón de Desagüe-Cromado	Bonde - chrome
	45413C	Drain Plug - Aztec Gold	Tapón de Desagüe-Oro Azteca	Bonde - Or aztèque
48	160270508640	Strainer Plate - Chrome	Placa del Filtro-Cromado	Graille tôle - chrome
	45400C	Strainer Plate - Aztec Gold	Placa del Filtro-Oro Azteca	Graille tôle - Or aztèque
49	22893C	Basin - Stainless Steel	Estanque-Acero Inoxidable	Bassin -acier inoxydable
	27594C	Basin - Aztec Gold	Estanque-Oro Azteca	Bassin - Or aztèque
50	112627543890	Screw - Basin Mtg. (Stainless Steel)	Tornillo-Mtg del Estanque (Acero Inoxidable)	Vis - bassin (acier inoxydable)
	75573C	Screw - Basin Mtg. (Aztec Gold)	Tornillo-Mtg del Estanque (Oro Azteca)	Vis - bassin (Or aztèque)
51	100687608640	Plug Button - Chrome	Tapón del Botón-Cromado	Bouton de bonde - chrome
	75571C	Plug Button - Aztec Gold	Tapón del Botón -Oro Azteca	Bouton de bonde - Or aztèque
52	31513C	Cold Control	Control del Frío	Commande d'eau froide
53	62220C	Evaporator Assembly	Ensamblado del Evaporizador	Ens. d'évaporateur
54	70002C	Screw - #10 x 1/2" Lg. HHSM	Tornillo-#10x 1/2" Lg. HHSM	Vis - #10 x 1/2" lg. HHSM
55	70767C	Clip - Evaporator Retaining	Brida-Retenedor del Evaporizador	Pince - retenue d'évaporateur
56	70772C	Plug - Drain	Tapón-Desagüe	Bonde
57	194243901550	Cover - Electrical Shield	Cubierta-Protector Eléctrico	Couvercle - écran électrique
58	50124C	Bumper	Parachoques	Butée
59	55884C	Elbow - Drain	Codo-Desagüe	Coude - drain
60	55885C	Nut 1-1/4 Slip Joint	Tuerca Retentora de unión de 1-1/4	Écrou 1-1/4 raccord coulissant
61	See Color Tbl	Cover-Dispenser Bottom	Cubierta-Dispensador Inferior	Couvercle - distributeur inférieur
62a	35935C	Capacitor - Run	Capacitor	Capaciteur
-	400660943730	Hanger Bracket (Not Shown)	Fijador de suspensión (No se muestra)	Support de suspension (Non illustrée)

**\*REPLACE WITH SAME COMPRESSOR USED IN ORIGINAL ASSEMBLY.**  
**NOTE:** All correspondence pertaining to any of the above water coolers or orders for repair parts **MUST** include Model No. and Serial No. of cooler, name and part number of replacement part.

**\*REEMPLACE CON EL MISMO COMPRESOR USADO EN EL ENSAMBLADO INICIAL.**  
**NOTA:** Toda la correspondencia relacionada con el enfriador de agua anterior o con una orden de reparación piezas **DEBERÁ** incluir el número de modelo y número de serie del enfriador, el nombre y número de pieza de la pieza de repuesto.

**\*REPLACEZ AVEC LE MÊME SURPRESSEUR QUE CELUI UTILISÉ ORIGINALEMENT.**  
**NOTE :** Toute correspondance au sujet des refroidisseurs d'eau courante ou toute commande de pièce de rechange **DOIT** inclure le numéro de modèle et le numéro de série du refroidisseur ainsi que le nom et le numéro de pièce à remplacer.

**Halsey Taylor**  
 2222 CAMDEN COURT  
 OAKBROOK, IL 60523  
 630.574.3500

PRINTED IN U.S.A.  
 IMPRESO EN LOS E.E.U.U.  
 IMPRIME AUX E.-U.