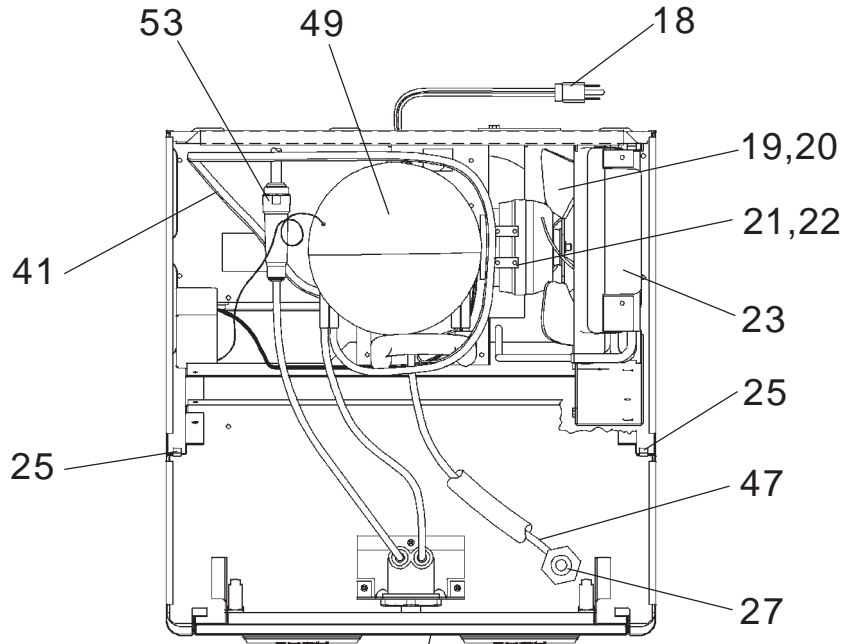
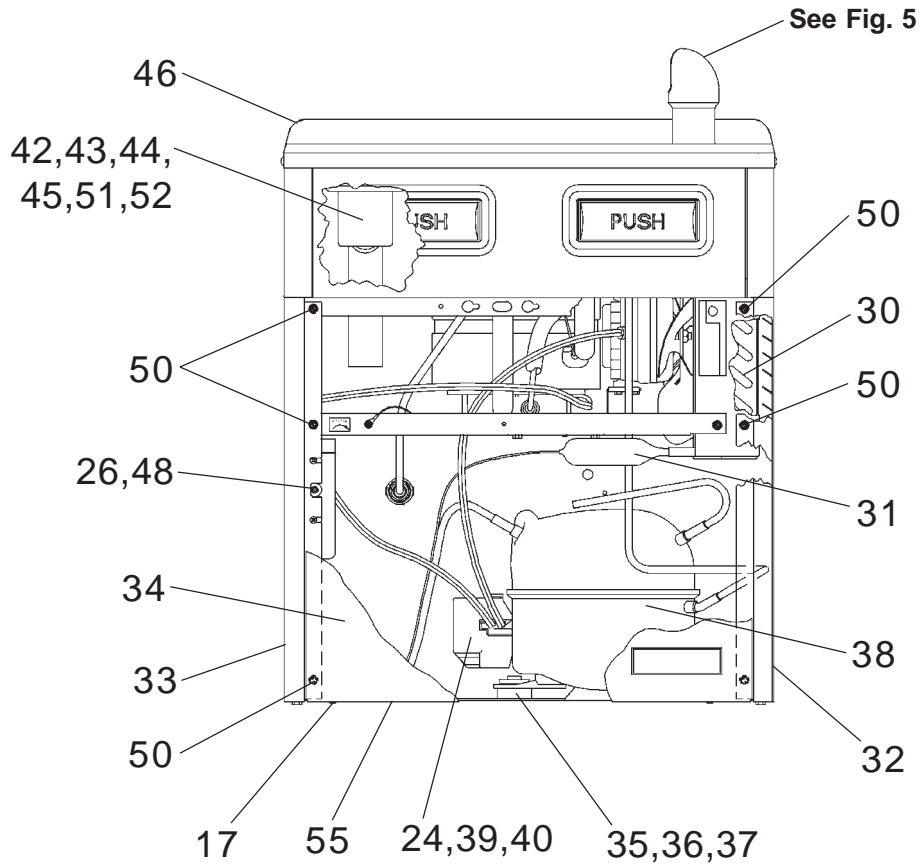


**HALSEY TAYLOR OWNERS MANUAL**  
**MANUAL DEL PROPIETARIO HALSEY TAYLOR**  
**MANUEL DE L'UTILISATION HALSEY TAYLOR**  
USES HFC-134A REFRIGERANT  
USA REFRIGERANTE HFC-134A  
UTILISE DU FLUIDE FRIGORIGÈNE HFC-134A



See Fig. 3 for Push Bar Mechanism  
Vea ia Fig. 3 para el Mecanismo de la Barra de Empuje  
Voir Fig. 3 pour ie Mechanisme de Barre-poussoir



**FIG. 1**

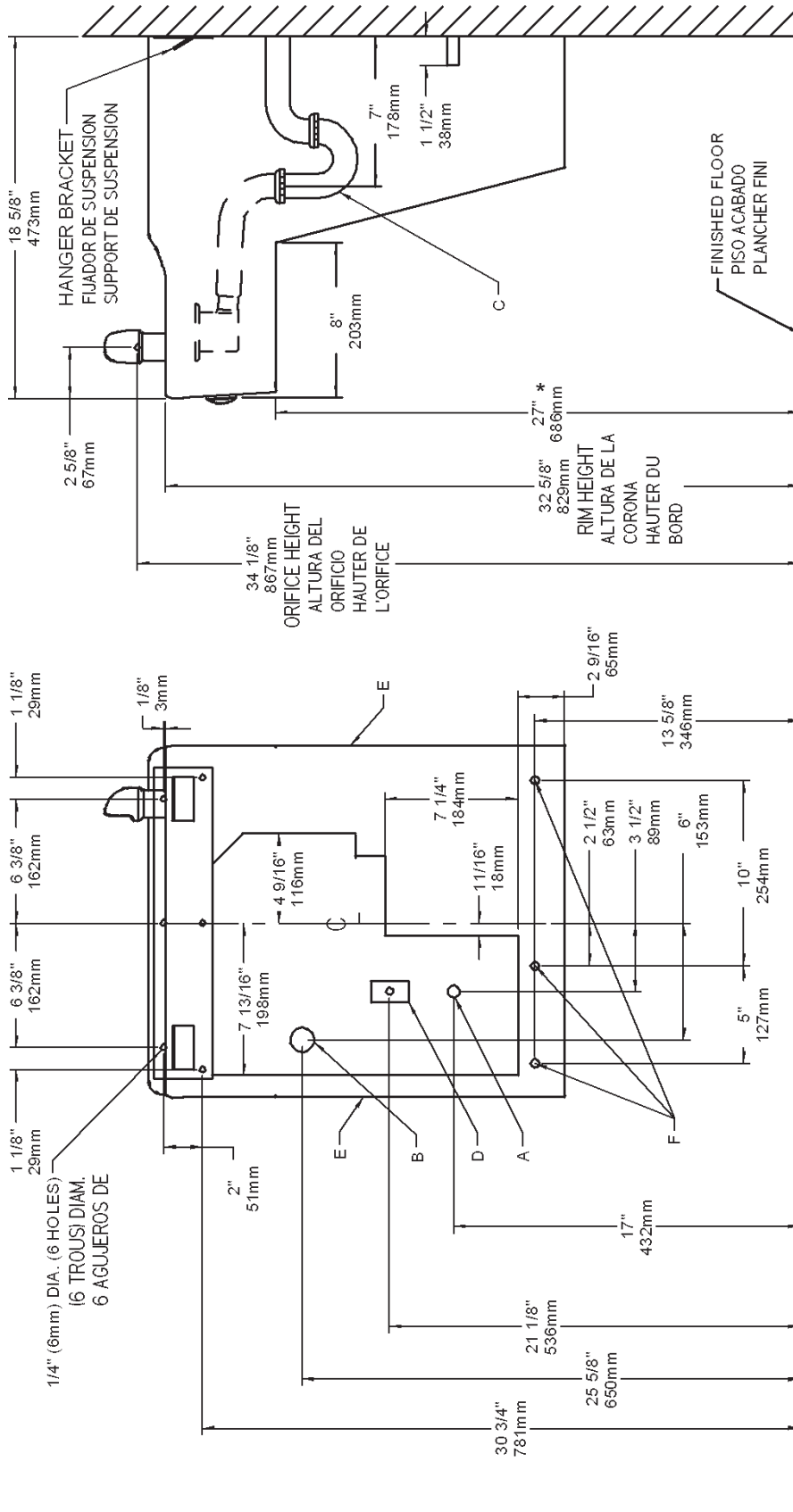


FIG. 2

LEGEND/LEYENDA/LÉGENDE

**A = RECOMMENDED WATER SUPPLY LOCATION 3/8 O.D. UNPLATED COPPER TUBE CONNECT STUB 1-1/2 IN. (38 mm) OUT FROM WALL SHUT OFF BY OTHERS**

SE RECOMIENDA UBICAR EL TUBO CORTO DE CONEXIÓN AL TUBO DE COBRE SIN CHAPAR DE 3/8" DE DIÁM. EXT. A 1-1/2" (38 mm) FUERA DE LA LLAVE DE PASO EN LA PARED COLOCADA POR TERCEROS.  
EMPLACEMENT RECOMMANDÉ D'ALIMENTATION EN EAU PAR TUBE EN CUIVRE NON PLAQUÉ DE 3/8 PO. (9,5 mm) D.E. CONNECTANT UNE TUYAUTERIE DE 1-1/2 PO. (38 mm) DEPUIS LE ROBINET D'ARRÊT FOURNI PAR D'AUTRES.

**B = RECOMMENDED LOCATION FOR WASTE OUTLET 1-1/4" O.D. DRAIN**

EMPLACEMENT RECOMMANDÉ POUR LE DRAIN DE D.E. 1-1/4" DE SORTIE D'EAU.  
PURGADOR DE 1 1/4" NON FOURNI\*\*

**D = ELECTRICAL SUPPLY (3) WIRE RECESSED BOX WITH GROUND FAULT CIRCUIT INTERRUPTER (GFCI)**

CAJA RECESADA DE ALAMBRES (3) DE SUMINISTRO ELÉCTRICO  
BOÎTE ENCASTRÉE D'ALIMENTATION ÉLECTRIQUE (3) FILS

**E = INSURE PROPER VENTILATION BY MAINTAINING 6" (152 mm) (MIN.) CLEARANCE FROM CABINET LOUVERS TO WALL.**

ASEGURE UNA VENTILACIÓN ADECUADA MANTENIENDO UN ESPACIO E 6" (152 mm) (MÍN.) DE HOLLGURA ENTRE LA REJILLA DE VENTILACION DEL MUEBLE Y LA PARED

**F = 7/16 BOLT HOLES FOR FASTENING UNIT TO WALL**

AGUJEROS DE LAS TUERCAS DE 7/16 PARA SUJETAR LA UNIDAD A LA PARED  
TROUS D'ÉCROUS 7/16 POUR FIXER L'APPAREIL AU MUR

\*ADA REQUIREMENT

\*REQUISITO DE A.D.A.

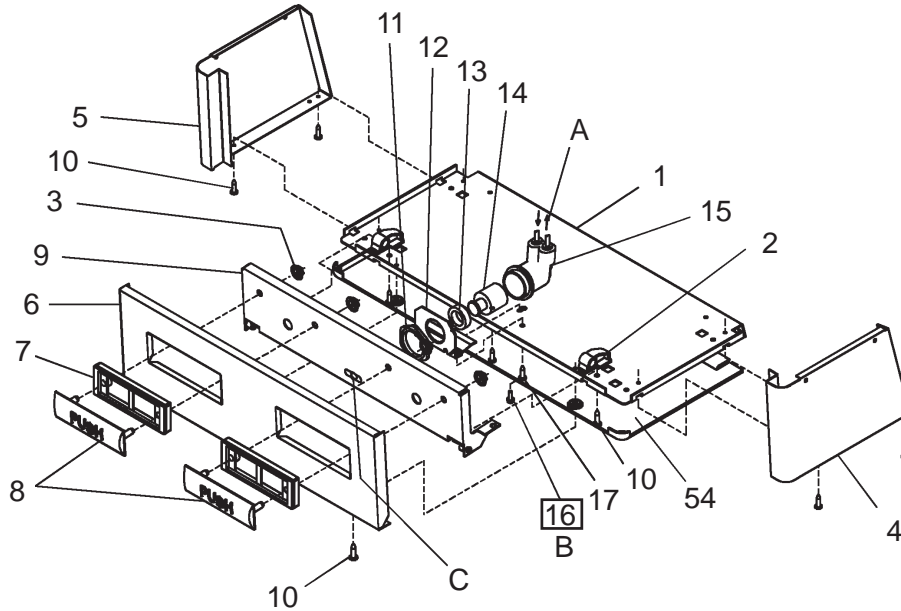
\*EXIGENCE ADA

\*\*When replacing a Model "BFC" with a new unit Model "HAC", installer must cut 1-1/2 inches from length of cooler waste line before connecting to trap (see installation instruction No.7)

\*\*Cuando reemplaza un Modelo "BFC" con una unidad nueva Modelo "HAC" el instalador deberá cortar 1 1/2 pulgadas del largo del tubo de desagüe del enfriador antes de conectar el purgador (vea las instrucciones de instalación No. 7)

\*\*En remplaçant un modèle "BFC" avec un nouveau modèle "HAC", l'installateur doit couper 1 1/2 pouce de longueur de la canalisation résiduaire du refroidisseur avant de le raccorder au siphon (voir instruction d'installation no. 7)

**PUSH BAR MECHANISM  
MECANISMO DE BARRA DE EMPUJE  
MÉCANISME DU BOUTON-POUSSOIR**



**FIG. 3**

**Water Valve Mechanism - ADJUSTMENT PROCEDURE:**

- Turn adjustment screw (Item 16) "Counter-Clockwise" until water flow from bubbler starts.
- Turn adjustment screw "Clockwise" until water flow stops, THEN turn an additional 1/2 turn.

**NOTE:** Adjustments stated above are viewed from underneath unit (bottom side of dispenser panel Item 1)

**NOTE:** If continuous flow occurs at the end of the compressor cycle, turn cold control (Item 48) counterclockwise 1/4 turn.

**Mecanismo de la Válvula de Agua-PROCEDIMIENTO DE AJUSTE:**

- Gire el tornillo de ajuste (artículo 16) "en sentido contrario de las manecillas del reloj" hasta que comience el flujo de agua del borboteador.
- Gire el tornillo de ajuste "en el sentido de las manecillas del reloj" hasta que el flujo de agua se detenga, DESPUÉS gire una media vuelta adicional.

**NOTA:** Los ajustes especificados anteriormente son correctos viendo desde la parte de abajo de la unidad (parte inferior del panel del distribuidor Artículo 1).

**NOTA:** Nota: Si hay un flujo continuo al final del ciclo del compresor, girar el tornillo del control (Artículo 48) en contra del sentido de las agujas del reloj 1/4 de vuelta.

**Mécanisme de soupape d'eau - PROCÉDURE DE RÉGLAGE :**

- Tournez la vis de réglage (article 16) dans le sens contraire aux aiguilles d'une montre jusqu'à ce que le débit d'eau du barboteur commence.
- Tournez la vis de réglage dans le sens des aiguilles d'une montre jusqu'à ce que le débit d'eau du barboteur s'arrête, PUIS tournez encore de 1/2 tour.

**NOTE:** Les ajustements sont décrits tels qu'on les voit d'en dessous de l'appareil (côté inférieur du panneau distributeur article 1)

**NOTE:** S'il y a débit continu à la fin du cycle du compresseur, tournez la commande d'eau froide (article 48) vers le côté gauche de 1/4 de tour.

**LEGEND/LEYENDA/LÉGENDE**

- A) Note: Water flow direction**  
Dirección del flujo de agua  
Direction de l'eau
- B) Adjust this screw to eliminate mechanism "Free Play" or continuous flow from bubbler conditions. (See ADJUSTMENT PROCEDURE)**  
Ajuste este tornillo para eliminar el mecanismo de "juego libre" o el flujo continuo del borboteador (vea PROCEDIMIENTO DE AJUSTE)  
Ajustez cette vis pour éliminer tout "jeu" du mécanisme ou tout débit continu du barboteur (voir PROCÉDURE DE RÉGLAGE)
- C) Stream height adjustment (see note #8)**  
Ajuste de la altura del chorro (vea la nota #8)  
Ajustement de la hauteur du jet (voir la note #8)

**IMPORTANT**

**ALL SERVICE TO BE PERFORMED BY AN AUTHORIZED SERVICE PERSON**

**CAUTION:** Cleaning of Aztec Gold Models requires special care. Outer surfaces must be cleaned with a mild detergent or mixture of vinegar and water only, rinsed and wiped dry. Abrasive and acidic cleaners may eventually damage the Aztec Gold finish.

**HANGER BRACKETS & TRAP INSTALLATION**

- 1) Remove hanger bracket fastened to back of cooler by removing one (1) screw.
- 2) Mount the hanger bracket and trap as shown in Figure 2.

**NOTE:** Hanger Bracket **MUST** be supported securely. Add fixture support carrier if wall will not provide adequate support.

**IMPORTANT:**

- 7 in. (178mm) dimension from wall to centerline of trap must be maintained for proper fit.
  - Anchor hanger securely to wall using all six (6) 1/4 in. dia. mounting holes.
- 3) Install straight valve for 3/8" O.D. tube.

**INSTALLATION OF COOLER**

- 4) Hang the cooler on the hanger bracket. Be certain the hanger bracket is engaged properly in the slots on the cooler back as shown in Fig. 4.
- 5) Loosen the two (2) screws holding the lower front panel at the bottom of cooler base and two (2) screws at the top. Remove the front panel and set aside.
- 6) Connect water inlet line--See Note 4 of General Instructions.
- 7) Remove the slip nut and gasket from the trap and install them on the cooler waste line making sure that the end of the waste line fits into the trap. Assemble the slip nut and gasket to the trap and tighten securely.

**START UP**

**Also See General Instructions**

- 8) Stream height is factory set at 35 PSI. If supply pressure varies greatly from this, readjust stream height to approximately 1-1/2" (38mm) above the bubbler guard by turning adjustment screw, accessible by removing front push panel, Item No.48 (see Fig.3).
- 9) Connect to electrical supply with a ground fault circuit interrupter (GFCI) installed.
- 10) Replace the front panel and secure by retightening four (4) screws.
- 11) If a taste, odor or sediment problem is prevalent, try installing our water filter module, part no. 731524251550

**PROTECT FROM FREEZING**

- 12) If the ambient air temperature drops below freezing, the cooler needs to be drained of all water by blowing out all water lines, evaporator (Item #49) and the drain trap.

**IMPORTANTE**

**TODO EL SERVICIO DEBERÁ SER EFECTUADO POR UNA PERSONA DE SERVICIO AUTORIZADA**

**ADVERTENCIA:** La limpieza de los modelos Oro Azteca, requiere un cuidado especial. Las superficies externas pueden limpiarse sólo con un detergente suave o una mezcla de vinagre y agua, enjuagarse y secarse frotándolas. Las sustancias abrasivas y ácidas, pueden acabar por estropear el acabado Oro Azteca.

**INSTALACIÓN DE FIJADOR DE SUSPENSIÓN Y DEL PURGADOR**

- 1) Quite el fijador de suspensión sujetados a la parte posterior del enfriador quitando un (1) tornillo.
- 2) Monte el fijador de suspensión y quite el purgador como se muestra en la Fig.2.

**NOTA:** El fijador de suspensión **DEBE** de ser sostenido con seguridad. Coloque portadores de soporte de instalaciones fijas si la pared no proveerá un soporte adecuado.

**IMPORTANTE:**

- Se debe mantener una dimensión de 7 pulgadas (178mm) desde la pared hasta la línea central del purgador para que calce de forma adecuada.
  - Ancle el suspensor de forma segura a la pared usando todos los seis (6) agujeros de montaje de 1/4" de diámetro.
- 3) Instale la válvula directa para el tubo de 3/8" de diámetro externo.

**INSTALACIÓN DEL ENFRIADOR DE AGUA**

- 4) Suspenda el enfriador en el fijador de suspensión. Asegúrese que el fijador de suspensión calce correctamente en las ranuras de la parte posterior del enfriador como se indica en la figura 4.
- 5) Afloje los dos (2) tornillos que sostienen la parte inferior del panel en la parte inferior de la base del enfriador y los dos (2) tornillos en la parte superior. Quite el panel frontal y póngalo a un lado.
- 6) Conectar el tubo de entrada de agua. Ver la Nota 4 en las Instrucciones Generales.
- 7) Quite la tuerca de retención y el obturador del purgador y instáloles en el tubo de desagüe asegurándose que la parte final del tubo de desagüe calce en el purgador. Ensamble la tuerca de la ranura y el obturador y apriete en forma segura.

**PUESTA EN MARCHA**

**Vea Manual de los Instrucciones Generales**

- 8) La altura del chorro se determina en la fábrica a 35 PSI. Si la presión del suministro varía demasiado de este valor, reajuste la altura del chorro a aproximadamente 1-1/2" por encima del protector del borboteador dando vuelta al tornillo de ajuste sacando el panel frontal de empuje, Artículos 48 (vea Fig. 3).
- 9) Conecte al sistema eléctrico con un interruptor de circuito a tierra (GFCI) Instalado.
- 10) Vuelva a colocar el panel frontal y asegúrelo apretando nuevamente los cuatro (4) tornillos.
- 11) Si se suscitara un problema de sabor, olor o sedimentación, trate de instalar nuestro módulo de filtro de agua, Parte No. 731524251550, en el tubo suplidor.

**PROTEJA DE HELADO**

- 12) Si la temperatura ambiental baja a nivel de congelación, el sistema de refrigeración necesita drenarse de toda el agua, vaciando todas las líneas de agua del evaporador (vea ilustración no. 49) y de las trampas del drenaje.

**IMPORTANT**

**TOUT ENTRETIEN DOIT ÊTRE EFFECTUÉ PAR UN REPRÉSENTANT AUTORISÉ**

**ATTENTION:** Le nettoyage des modèles or aztèque nécessitent des soins particuliers. Les surfaces extérieures doivent être nettoyées avec un détergent modéré ou un mélange de vinaigre et d'eau uniquement, et doivent être rincées et essuyées. Les nettoyeurs abrasifs et acides peuvent éventuellement abîmer le fini or aztèque.

**INSTALLATION DU SIPHON ET DU SUPPORT DE SUSPENSION**

- 1) Retirez le support de suspension à l'arrière du refroidisseur en enlevant une (1) vis.
- 2) Installez le support et le siphon tel qu'indiqué à la fig. 2.

**NOTE :** Le support de suspension **DOIT** être bien retenu en place. Ajoutez des ferrures de fixation si le mur n'offre pas le soutien voulu.

**IMPORTANT :**

- Pour avoir une bonne position, on doit garder une dimension de 7 po. (178mm) du mur à l'axe central du siphon.
  - Ancrez solidement le support au mur à l'aide des six (6) trous de fixation d'un diam. 1/4 po.
- 3) Installez la soupape droite dans le tuyau de D.E. 3/8".

**INSTALLATION DU REFRIGÉRISEUR**

- 4) Installez le refroidisseur sur les supports en vous assurant que ceux-ci sont bien installés dans les fentes à l'arrière du refroidisseur tel qu'indiqué à la figure 4.
- 5) Dégagez les deux (2) vis retenant le panneau inférieur avant au bas de la base du refroidisseur ainsi que deux (2) vis sur le dessus. Retirez le panneau avant et mettez-le de côté.
- 6) Connectez l'alimentation en eau. - Voir note 4 des instructions générales.
- 7) Retirez l'écrou coulissant et le joint du siphon et installez-les sur la conduite résiduaire du refroidisseur en vous assurant que le bout de la conduite entre bien dans le siphon. Installez l'écrou coulissant et le joint au siphon et resserrez bien.

**MISE EN MARCHÉ**

**Voir Manuel de les Directives Generales**

- 8) Le niveau d'écoulement est réglé en usine à 35 Lb/ po<sup>2</sup>. Si la pression varie beaucoup de ce point, ajustez le niveau à nouveau à environ 1-1/2" (38mm) au-dessus du protège-barboteur en tournant la vis de réglage du régulateur que l'on trouve en retirant le panneau, article 48 (voir fig. 3).
- 9) Connecter à l'alimentation électrique à l'aide d'un interrupteur (GFCI) de fautes de circuit relié à la terre déjà installé.
- 10) Remplacez le panneau avant et fixez le en place en resserrant les quatre (4) vis.
- 11) S'il existe un problème de goût, d'odeur ou de sédiment, essayez d'installer notre module filtre d'eau, Pièce 731524251550, sur la canalisation.

**PROTEGER DU GEL**

- 12) Si la température ambiante est en dessous de zéro, le système de refroidissement doit alors être vidé de l'ensemble de son eau, en évacuant l'ensemble des conduits d'eau, le contenu de l'évaporateur (élément n°49), et la trappe d'écoulement.

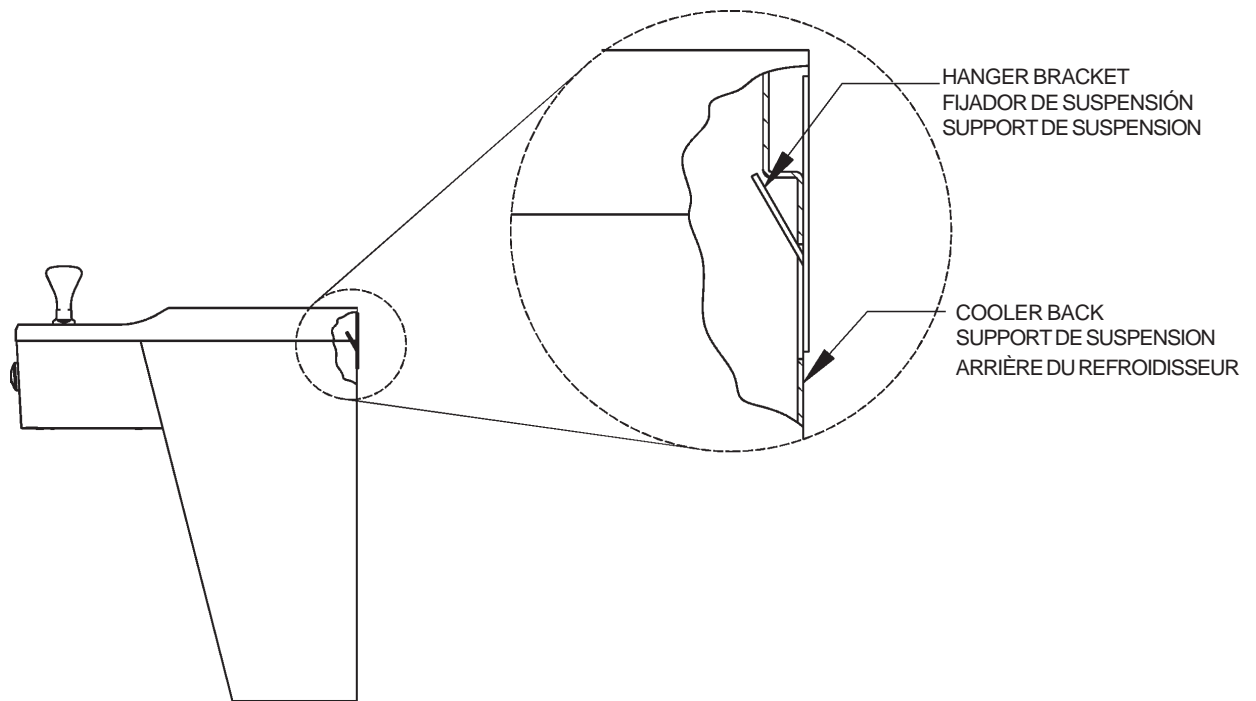


FIG. 4

PARTS LIST/ LISTA DE PIEZAS/ LISTE DES PIÈCES

ITEM NO	PART NO	DESCRIPTION	DESCRIPCIÓN	DESCRIPTION
1	22897C	Panel - Bottom Dispenser	Tapa del Dosificador Inferior	Panneau -distributeur du bas
2	51531C	Block - Pivot	Bloque del Pivote	Block - pivot
3	111411743620	Nut - 1/4 , Self-Threading	Tuerca 1/4	Ecrou - 6,3mm, à vissage manuel
4	22822C	Panel - Right Side	Panel Lateral Derecho	Panneau de droite
5	22814C	Panel - Left Side	Tabla del Pulsador Frontal	Panneau de gauche
6	22806C	Panel - Front Push	Barra del Pulsador - Lateral y Frontal	Panneau -poussoir avant
7	55859C	Pushbar - Side & Front	Barra Poussoir - Cromo	Barre poussoir - côté et avant
8	101514331640	Insert - Push Bar, Chrome	Interior de la Barra del Pulsador- Cromo	Élément d'insertion - Barre poussoir, chrome
9	22900C	Bracket - Front Push	Soporte del Pulsador Frontal	Support - Poussoir avant
10	75499C	Screw #8 x 5/8" Lg. Torx	Tornillo # 8 x 5/8 pulgadas	Vis n°8 x 15mm de long. Torx
11	40045C	Hex Nut	Tuerca Hexagonal	Vis Hex
12	23003C	Bracket - Regulator Mounting	Soporte del Regulador de Montaje	Support - Montage du régulateur
13	15005C	Retaining Nut	Tuerca de Retención	Vis de rétention
14	61314C	Regulator	Regulador	Régulateur
15	50986C	Holder - Regulator	Sujetador de Regulador	Support -régulateur
16	70935C	Screw - Shoulder x 1/2" Lg.	Tornillo Brazo x 1-2	Vis - épaule x 1,2cm de long
17	75500C	Screw #10 x 1/2" Lg. Torx	Tornillo # 10 x 1/2	Vis n°10 x 1,2cm de long. Torx
18	35870C	Power Cord	Cable Eléctrico	Cordon d'alimentation
19	30664C	Fan Blade	Aspa del Ventilador	Lame du ventilateur
20	70018C	Hex Nut - Fan Blade	Arandela Hexagonal - Aspa del Ventilador	Vix Hex - Lame du ventilateur
21	31490C	Fan Motor	Motor del Ventilador	Moteur du ventilateur
22	70009C	Screw - (Fan Motor)	Tornillo (Motor del Ventilador)	Vis -(moteur du ventilateur)
23	56237C	Shroud - Fan	Cubierta del Ventilador	Chapeau de vis -ventilateur
24	35959C	Relay	Bobina	Relais
25	75524C	Clip (Front and Rear Panels)	Sujetador (Tapas Frente y Atrás)	Clip- panneaux avant et arrière
26	27124C	Cover - Cold Control	Tapa del Controlador de Frío	Couvercle - Contrôle froid
27	15009C	Bubbler Nipple Assy	Boquilla del Grifo	Assemblage du graisseur du tube à bulles
28	98118C	Bubbler	Grifo	Tube à bulles
29	100322740560	Washer-Rubber	Arandela	Rondelle
30	66743C	Condenser	Condensador	Condenseur
31	66703C	Drier	Secador	Séchoir
32	22862C	Panel - Right Rear	Panel Lateral Derecho	Panneau - arrière droit
33	22854C	Panel - Left Rear	Panel Lateral Izquierdo	Panneau - arrière gauche
34	22955C	Panel - Front Lower	Panel Frontal Baja	Panneau - inférieur avant
35	101516143550	Stud - Compressor Mtg.	Tornillo del Compresor	Goujon - Montage du compresseur
36	100806740570	Grommet - Compressor Mtg.	Anillo Protector del Compresor	Œillet - Montage du compresseur
37	19037000	Clip - Compressor Mtg.	Sujetador del Compresor	Clip - Montage du compresseur
38*	36094C	Compressor Serv. Pak EMI 70 HNR	Paquete de Serv. del Compresor EMI 70 HNR	Trousse d'entr. surpresseur EMI 70 HNR
39	36158C	Overload	Sobrecarga	Surcharge
40	35768C	Cover - Relay	Cubierta de la Bobina	Couvercle - Relais
41	66576C	Heat Exchanger	Ajustador de la Temperatura	Echangeur de chaleur
42	45351C	Waste Line	Línea de Desagüe	Conduit déchets
43	100147140560	Gasket - Drain	Junta Desagüe	Joint - Écoulement
44	600985451640	Drain Plug	Conexión Desagüe	Prise d'écoulement
45	160270508640	Strainer Plate	Filtro	Plateau égouttoir
46	28462C	Basin	Vasija	Evier
47	56092C	Poly Tubing (Cut To Length)	Tubería Polietileno (Corte según el largo deseado)	Tube poly de (coupé à la bonne longueur)
48	31513C	Cold Control	Controlador de Frío	Commande froid
49	66534C	Evaporator Assembly	Evaporador	Assemblage de l'évaporateur
50	70002C	Screw - #10 x 1/2" Lg. HHSM	Tornillo # 10 x 1/2	Vis n°10 x 1,2cm de long HHSM
51	56121C	Elbow-Drain	Codo del Desagüe	Coude - Écoulement
52	75588C	Nut - Slip Joint 1-1/4	Tuerca - Junta Corrediza	Ecrou - Joint de glissement de 3,1cm
53	55996C	Strainer	Filtro	Égouttoir
54	55931C	Cover - Dispenser Bottom	Cubierta del Dosificador	Couvercle - Bas du distributeur
55	26999C	Cover - Bottom	Cubierta - Abajo	Couvercle - bas
NS	75589C	Gasket	Junta	Joint
NS	400660943730	Hanger Bracket	Mango del Soporte	Support
NS	75523C	Bit-Pinned Torx T-15	Pinned de pedacito Torx T-15	Torx à clavettes bit T-15
NS	75520C	Bit-Pinned Torx T-25	Pinned de pedacito Torx T-25	Torx à clavettes bit T-25

\*REPLACE WITH SAME COMPRESSOR USED IN ORIGINAL ASSEMBLY.

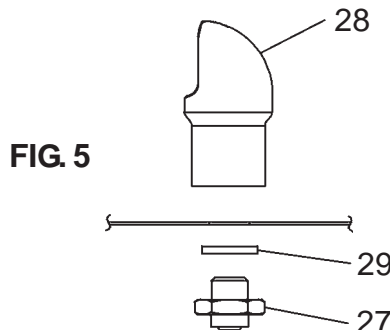
NOTE: All correspondence pertaining to any of the above water coolers or orders for repair parts MUST include Model No. and Serial No. of cooler, name and part number of replacement part.

\*REEMPLACEZ AVEC LE MÊME SURPRESSEUR QUE CELUI UTILISÉ ORIGINALEMENT.

NOTE: Toda la correspondencia relacionada con el enfriador de agua anterior o con una orden de reparación piezas DEBERÁ incluir el número de modelo y número de serie del enfriador, el nombre y número de pieza de la pieza de repuesto.

\*REEMPLACEZ AVEC LE MÊME SURPRESSEUR QUE CELUI UTILISÉ ORIGINALEMENT.

NOTE : Toute correspondance au sujet des refroidisseurs d'eau courante ou toute commande de pièce de rechange DOIT inclure le numéro de modèle et le numéro de série du refroidisseur ainsi que le nom et le numéro de pièce à remplacer.



**Halsey Taylor**

2222 CAMDEN COURT  
OAK BROOK, IL 60523  
630.574.3500

PRINTED IN U.S.A.  
IMPRESO EN LOS E.E.U.U.  
IMPRIMÉ AUX É.-U.