

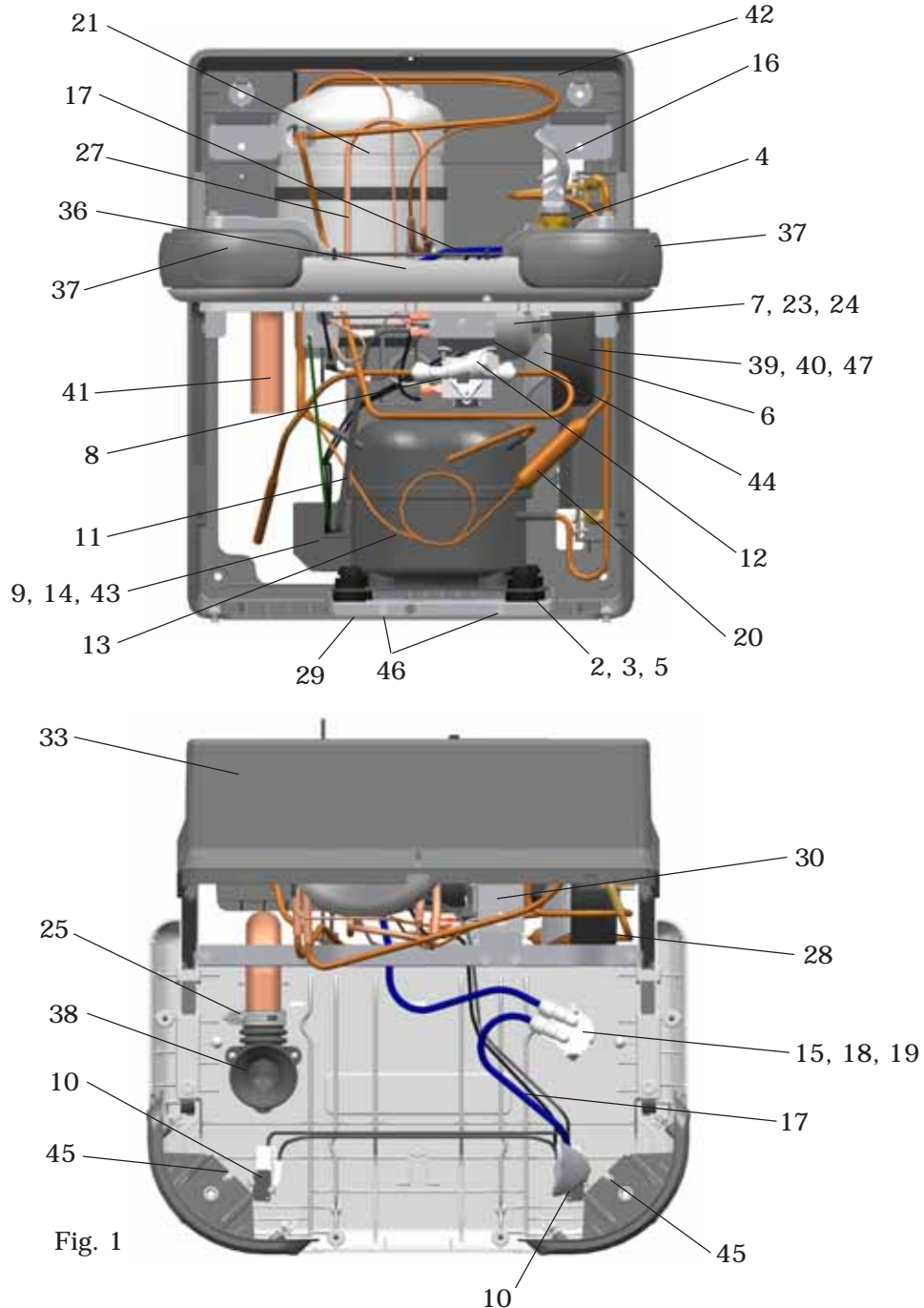
Halsey Taylor[®] OWNERS MANUAL

MANUAL DEL PROPIETARIO HALSEY TAYLOR
 MANUEL DE L'UTILISATION HALSEY TAYLOR

HTV[™] Series Barrier-Free Water Coolers

HTV[™] La Barrera de la serie Liberta Agua Coolers

HTV[™] Coolers d'Eau de Barrière-Libère de feuilleton



NOTE: Non-refrigerated units do not include all electrical and refrigeration components shown above.

Other components and rough-in are the same as shown.

NOTA: Las unidades no frigorificadas no incluyen todos los componentes eléctricos y de la refrigeración demostrados arriba. Otros componentes y a'spero-en son iguales según lo demostrado.

NOTE: Les unités non frigorifiées n'incluent pas tous les composants électriques et de réfrigération montrés ci-dessus. D'autres composants et rugueux-dans sont identiques que montrés.

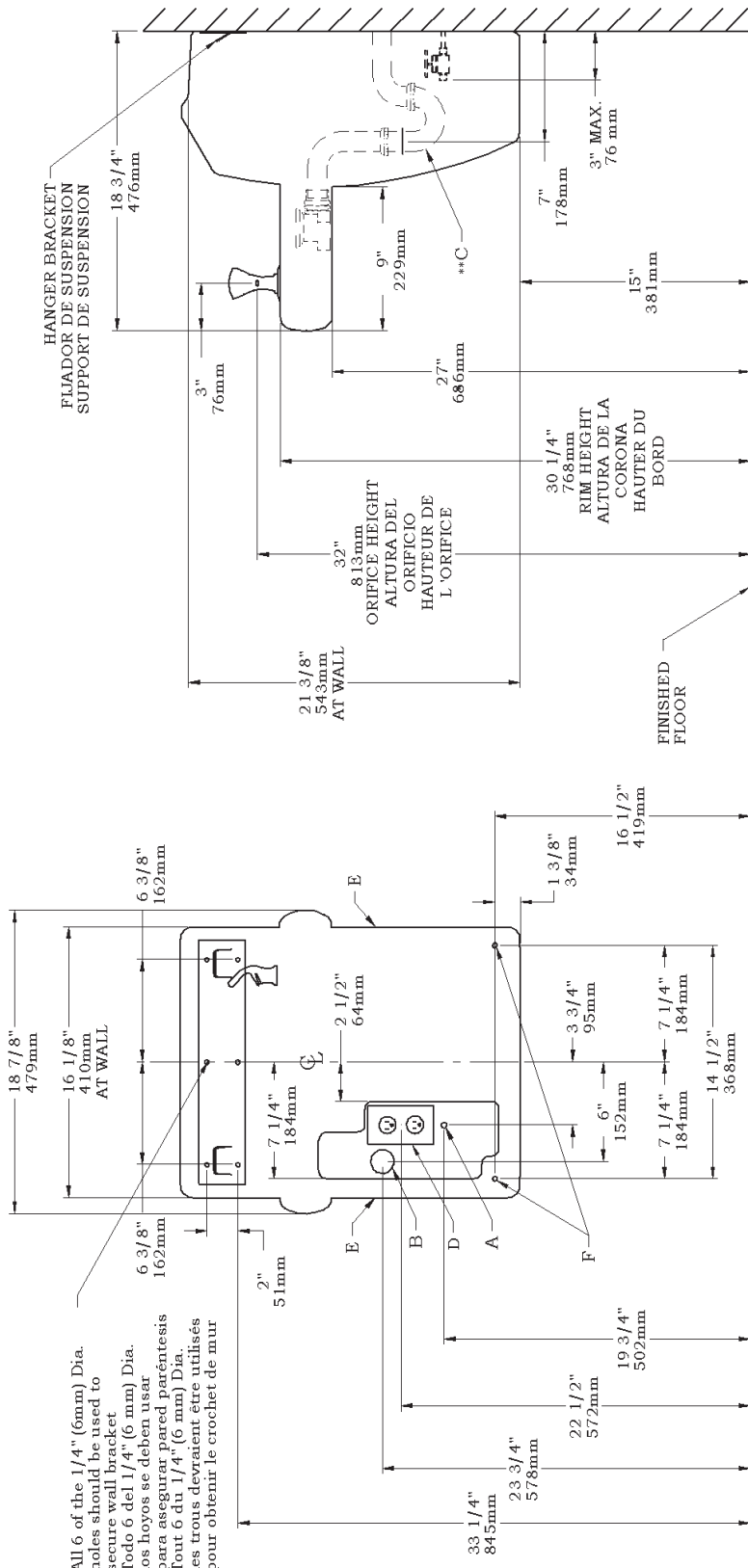


Fig. 2

LEGENDA/LEGENDE

- A = RECOMMENDED WATER SUPPLY LOCATION. SHUT OFF VALVE (NOT FURNISHED) TO ACCEPT 3/8" O.D. UNPLATED COPPER TUBE.**
La UBICACION RECOMENDADA de ABASTECIMIENTO DE AGUA. APAGUE VALVULA (no AMUEBLADO) ACEPTAR 3/8 O. D. EL TUBO del COBRE de UNPLATED L'EMPLACEMENT DE PROVISION D'EAU RECOMMANDE. ETEINDRE LA SOUPAPE (PAS FOURNI) ACCEPTER 3/8 O.D. LE TUBE DE CUIVRE DE UNPLATED.
- B = RECOMMENDED LOCATION FOR WASTE OUTLET 1-1/4" O.D. DRAIN**
UBICACION RECOMENDADA PARA EL DRENAJE DE SALIDA DE AGUA. DE 1 1/4" DE DIÁMETRO. EEMPLACEMENT RECOMMANDE POUR LE DRAIN DE D.E. 1-1/4" DE SORTIE D'EAU.
- C = 1-1/4" TRAP NOT FURNISHED****
PURGADOR DE 1 1/4 NO PROPORCIONADO**
SIPHON 1-1/4 NON FOURNI**
- D = ELECTRICAL SUPPLY (3) WIRE RECESSED BOX**
CAJA RECESIVA DE ALAMBRES (3) DE SUMINISTRO ELECTRICO
BOÎTE ENCASTRÉE D'ALIMENTATION ELECTRIQUE (3) FILS
- E = INSURE PROPER VENTILATION BY MAINTAINING 6" (152 mm) (MIN.) CLEARANCE FROM CABINET LOUVERS TO WALL.**
ASEGURE UNA VENTILACION ADECUADA MANTENIENDO UN ESPACIO E 6" (152 mm) (MIN.) ENTRE LES ÉVÉNENTS DE L'ENCEINTE ET LE MUR.
ASSUREZ-VOUS UNE BONNE VENTILATION EN GARDANT 6" (152 mm) (MIN.) ENTRE LES ÉVÉNENTS DE L'ENCEINTE ET LE MUR.
- F = 5/16 BOLT HOLES FOR FASTENING UNIT TO WALL**
AGUJEROS DE LAS TUERCAS DE 5/16 PARA SUJETAR LA UNIDAD A LA PARED
TROUS D'ECROUS 5/16 POUR FIXER L'APPAREIL AU MUR

*ADA REQUIREMENT
*REQUISITO DE A.D.A.
*EXIGENCE ADA

When replacing a Model "HAC" with a new unit Model "HTV", installer must cut 1-1/2 inches from length of cooler waste line before connecting to trap (see installation instruction No.6)
Cuando reemplaza un Modelo "HAC" con una unidad nueva Modelo "HTV" el instalador deberá cortar 1 1/2 pulgadas del largo del tubo de desague del enfriador antes de conectar el purgador (vea las instrucciones de instalación No. 6)
En remplaçant un modèle "HAC" avec un nouveau modèle "HTV"; l'installateur doit couper 1 1/2 pouce de longueur de la canalisation résiduaire du refroidisseur avant de le raccorder au siphon (voir instruction d'installation no. 6)

HANGER BRACKET & TRAP INSTALLATION

- 1) Remove hanger bracket fastened to back of each cooler by removing one (1) screw.
 - 2) Mount the hanger brackets as shown in Fig. 2 & Fig 3.
- NOTE:** Hanger Bracket MUST be supported securely. Add fixture support carrier if wall will not provide adequate support. Anchor hanger securely to wall using all six (6) 1/4 in. dia. mounting holes.

IMPORTANT:

7 in. (178mm) dimension from wall to centerline of trap must be maintained for proper fit.

INSTALLATION OF COOLER

- 3) Hang the cooler on the hanger bracket. Be certain the hanger bracket is engaged properly in the slots on the cooler back as shown in Figure 3.
- 4) Remove the two (2) screws holding the bottom cover at the bottom of cooler. (Shown in FIG. 4) Remove the bottom cover by pulling straight down and set aside.
- 5) Connect water inlet line--See Note 4 of General Inst.
- 6) Install trap. Remove the slip nut and gasket from the trap and install them on the cooler waste line making sure that the end of the waste line fits into the trap. Assemble the slip nut and gasket to the trap and tighten securely.

IMPORTANT: If it is necessary to cut the wasteline, loosen the clamp (Item 25) at the drain fitting (Item 38) and remove. Check for leaks after re-assembly.

7) Plug in electrical power and re-install bottom cover. Unit must have electrical power to have water flow.

START UP

Also See General Instructions

- 8) Stream height is factory set at 35 PSI. If supply pressure varies greatly from this, adjust screw located under dispenser bottom (Item 36). See Fig. 3. CW adjustment will raise stream and CCW adjustment will lower stream. For best adjustment, stream should be 1 1/2" above bubbler hood. (See Fig. 9)

NOTE: If continuous flow occurs at the end of the compressor cycle, turn cold control (Item 8) counterclockwise 1/4 turn.

CAUTION: PLASTIC COMPONENTS

Any service of this unit that requires use of a torch, care should be taken not to melt any of the plastic components. To keep flame away from plastic, the use of a shield may be required.

PRECAUCIÓN: COMPONENTES PLÁSTICOS

En todas las operaciones de servicio de la unidad que requieran el uso de un soplete, debe tenerse cuidado de no derretir los componentes plásticos. Para mantener la llama alejada del plástico, puede requerirse el uso de una cubierta protectora.

PRÉCAUTIONS CONCERNANT LES MATÉRIEAUX PLASTIQUES

Pour toute opération nécessitant l'emploi d'un chalumeau, veuillez prendre soin à ne pas faire fondre les éléments en plastique. L'utilisation d'un écran protecteur peut être nécessaire afin d'éviter que la flamme n'endommage le plastique.

IMPORTANT:

When installing cooler, do not solder 3/8" copper inlet tube while inserted into union fitting as damage to o-ring and plastic will result.

IMPORTANTE:

Lors de l'installation du refroidisseur, ne pas souder le tuyau d'arrivée en cuivre 3/8" inséré dans le raccord-union, car cela pourrait endommager le joint torique et le plastique.

IMPORTANT:

Al instalar el enfriador, no debe soldar la tubería de cobre de entrada de 3/8" mientras ésta esté insertada en el adaptador de unión ya que danos resultarán al aro tórico y al plástico.

El PARENTESIS del GANCHO & la INSTALACION de la TRAMPA

- 1) Quita gancho paréntesis abrochó para apoyar de más fresco quitando uno (1) tornillo.
- 2) Monta el paréntesis de gancho como mostrado en la Fig 2. & Fig 3.

La NOTA: Paréntesis de Gancho se debe sostener seguramente. Agregue instalación fija portador de apoyo si pared no proporcionará apoyo adecuado. El gancho del ancla seguramente a usar de pared todo y seis (6) 1/4 en. dia. hoyos que montan.

IMPORTANTE:

7 en. (178 Mm) la dimensión de la pared a la línea central de la trampa se debe mantener para el ataque apropiado.

INSTALACIÓN DEL ENFRIADOR

- 3) Cuelgue el enfriador en el soporte fijador. Asegúrese de que el fijador calce correctamente en las ranuras de la parte posterior del enfriador, como se muestra en la Figura 3.
- 4) Desmonte los dos (2) tornillos que sujetan la tapa a la parte inferior del enfriador (que se muestran en la Fig. 4) Retire la tapa inferior tirando en forma recta hacia abajo y déjela a un lado.
- 5) Conecte la tubería de entrada de agua-Consulte la Nota 4 de la Instrucciones Generales.
- 6) Instale el purgador. Retire la tuerca deslizante y el obturador del purgador e instáloselos en la tubería de descarga del enfriador, asegurándose de que el extremo de la tubería de descarga encaje en el purgador. Ensamble la tuerca deslizante y el obturador en el purgador y apriete firmemente.

IMPORTANTE: Si fuera necesario cortar la tubería de descarga, afloje la abrazadera (Artículo 25) en el accesorio de drenaje y desmóntela. Después del reensamblaje, compruebe que no haya pérdidas.

- 7) Enchufe la alimentación eléctrica y reinstale la tapa inferior.

ARRANQUE

Vea También las Instrucciones Generales

- 8) La altura de la corriente es el conjunto de la fábrica en 35 PSI. Si la presión del suministro varía magníficamente de esto, ajusta el tornillo localizado bajo el fondo de dispenser (Artículo 36). Vea Fig. 3. El ajuste de CW levantará la corriente y el ajuste de CCW bajará la corriente. Para mejor ajuste, la corriente debe ser 1 1/2" encima de capucha de bubbler. (Vea Fig. 9)

La NOTA: Si el flujo continuo ocurre a fines del ciclo de compresor, el control del resfriado de la vuelta (Artículo 8) a la izquierda vuelta 1/4.

CLEANING:

Warm, soapy water or mild household cleaning products can be used to clean the exterior panels of the HTV series coolers. Use of harsh chemicals or petroleum based cleaners **WILL VOID THE WARRANTY.**

LIMPIEZA:

Se puede usar agua tibia con jabón o productos suaves de limpieza de uso casero para limpiar los paneles exteriores de los enfriadores de la serie HTV. Uso de productos químicos abrasivos o limpiadores basados en petróleo **ANULARÁ LA GARANTÍA.**

ENTRETIEN:

Vous utiliserez une eau chaude et savonneuse ou encore des détergents doux pour nettoyer les panneaux extérieurs des climatiseurs de la série HTV. L'emploi de détergents chimiques durs ou à base de pétrole **ENTRAINERA L'ANNULATION DE LA GARANTIE.**

LE CROCHET DE CINTRE & L'INSTALLATION DE PIEGE

- 1) Enlève le crochet de cintre a attaché pour soutenir de plus frais en enlevant celui (1) la vis.
- 2) Monter le crochet de cintre selon la Figure 3.

LA NOTE: le Crochet de Cintre doit être assurément soutenu. Ajouter le transporteur de soutien d'accessoire si le mur ne fournira pas le soutien suffisant. Ancrer le cintre assurément à l'utilisation de mur tout six (6) 1/4 dans. dia. les trous qui montent.

IMPORTANT:

7 dans. (178 mm) la dimension du mur à centerline de piège doit être maintenue pour l'ajustement convenable.

INSTALLATION DU REFRROIDISSEUR

- 3) Accrochez le refroidisseur au support de suspension. Vérifiez que le support de suspension est correctement inséré dans les fentes situées au dos du refroidisseur comme indiqué sur la Figure 3.
- 4) Retirez les deux vis maintenant le capot inférieur et situez sous le refroidisseur. (Indiqué sur la Figure 4). Retirez le capot inférieur en tirant vers le bas et mettez le de côté.
- 5) Reliez l'alimentation en eau -- Rêfêrez-vous à la remarque 4 des Instructions Générales.
- 6) Mettez en place le siphon. Retirez l'écou coulissant et le joint statique du siphon et installez-les sur la conduite résiduaire du refroidisseur en vérifiant bien que l'extrémité de la conduite résiduaire entre dans le siphon. Installez l'écou coulissant et le joint statique au siphon et resserrez fermement.

IMPORTANT: Au cas où il serait nécessaire de couper la conduite résiduaire, desserrez la pince (Elément 25) au raccord du drain (Elément 38) et retirez-la. Après le remontage, vérifiez qu'il n'y a pas de fuite.

- 7) Branchez le cordon électrique et remettez le capot supérieur en place.

METTRE EN ROUTE

Aussi Voir des Instructions Générales

- 8) La hauteur de ruisseau est la série d'usine à 35 PSI. Si la pression de provision varie fort de ceci, ajuster la vis localisée sous le fond de distributeur (l'Article 36). Voir la fig. 3. L'ajustement de CW élèvera l'ajustement de ruisseau et CCW abaissera le ruisseau. Pour le meilleur ajustement, le ruisseau devrait être 1 1/2" au dessus du capuchon de bubbler. (Voir la fig. 9)

LA NOTE: Si le flux continu arrive à la fin du cycle de compresor, le contrôle de rhume de virage (l'Article 8) dans le sens inverse des aiguilles d'une montre 1/4 virage.

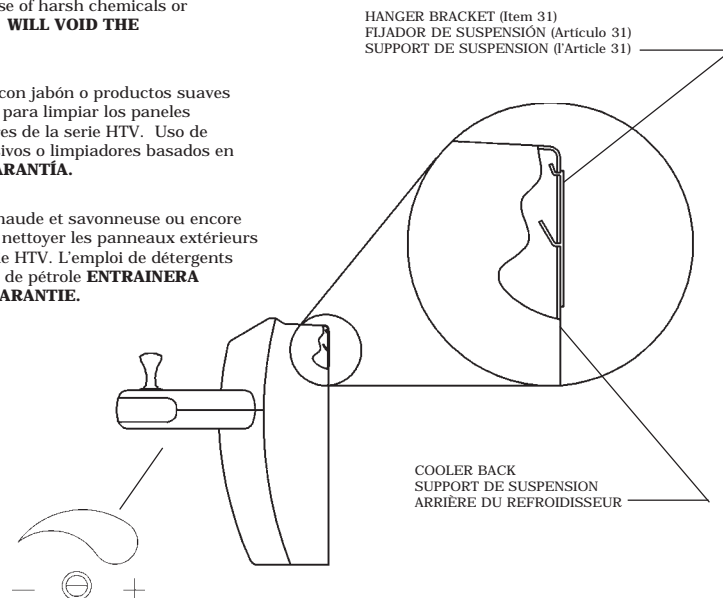


Fig. 3

Bottom Cover Removal

To access the refrigeration system and plumbing connections, remove two screws (Item 49) to remove bottom cover (Item 35). See Fig. 4.

Tapa Inferior La eliminación

Para acceder al sistema de refrigeración y las conexiones de empalmes, desmonte los dos tornillos (Artículo 49) para retirar la tapa inferior (Artículo 35). Vea la Fig. 4.

Capot inferieure Enlèvement

Pour accéder au système de réfrigération et à la plomberie, retirez les deux vis (Élément 49) afin d'enlever le capot inférieur (Élément 35). Voir figure 4.

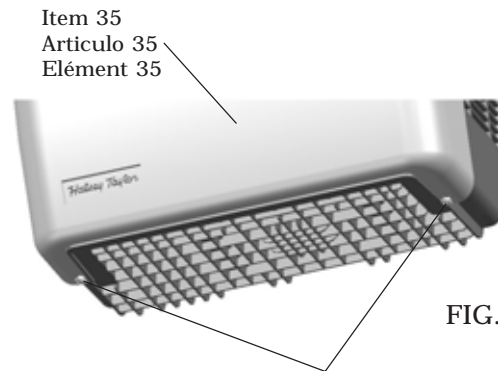


FIG. 4

Two screws (Item 49)
Dos tornillos (Artículo 49)
Deux vis (Élément 49)

Top Cover Removal

Please remove bottom cover before removing top cover. To remove top cover (Item 34), use a small screwdriver to release the snap for the top cover as shown in Fig. 5. Then pull the small tabs on each side of the top cover outward slightly and slide upward to remove.

Tapa Superior La eliminación

Por favor retire la cubierta inferior antes retirar la cubierta superior. Para retirar la cubierta superior (Artículo 34), use un desatornillador pequeño para soltar el broche de presión de la cubierta superior según descrito en Fig. 5. Luego jale las lengüetas pequeñas que se encuentran en cada lado de la cubierta superior en una acción ligeramente lateral y deslicelas hacia arriba para retirar.

Capot Superieur Enlèvement

Vueillez retirer le capot inférieur avant de retirer le capot supérieur. Pour retirer le capot supérieur (élément 34), utilisez un petit tournevis pour relacher la tension au niveau du capot supérieur, comme indiqué sur la figure 5.

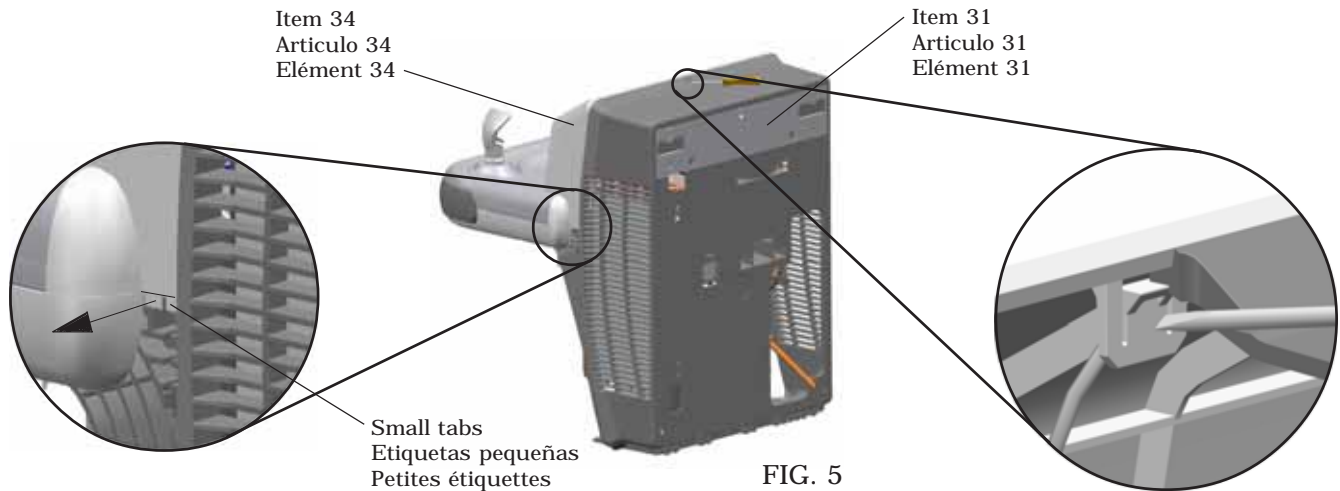


FIG. 5

Cleaning the strainer

To clean the strainer, unscrew the cap of the solenoid valve. Remove screen and rinse thoroughly with water. Insert screen back into solenoid valve and screw cap on. Make sure the o-ring is placed properly.

Limpieza del filtro

Para limpiar el filtro, desatornille la tapa de la válvula solenoide. Retire la malla y enjuague a fondo con agua. Inserte nuevamente la malla en la válvula solenoide y atornille la tapa. Asegurese de que el retén anular quede colocado correctamente.

Nettoyage du filtre

Pour nettoyer le filtre, dévisser le bouchon du robinet électromagnétique (ou électrorobinet). Retirez l'écran et rincez-le à fond sous l'eau. Remettez l'écran en place dans l'électrorobinet puis revissez le bouchon. Assurez-vous que le joint torique est correctement positionné.

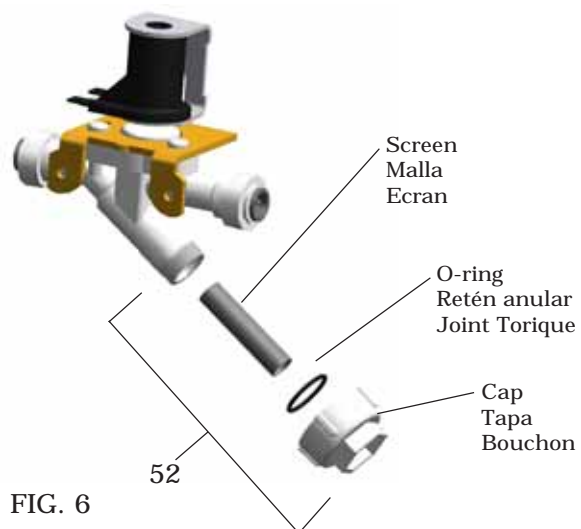


FIG. 6

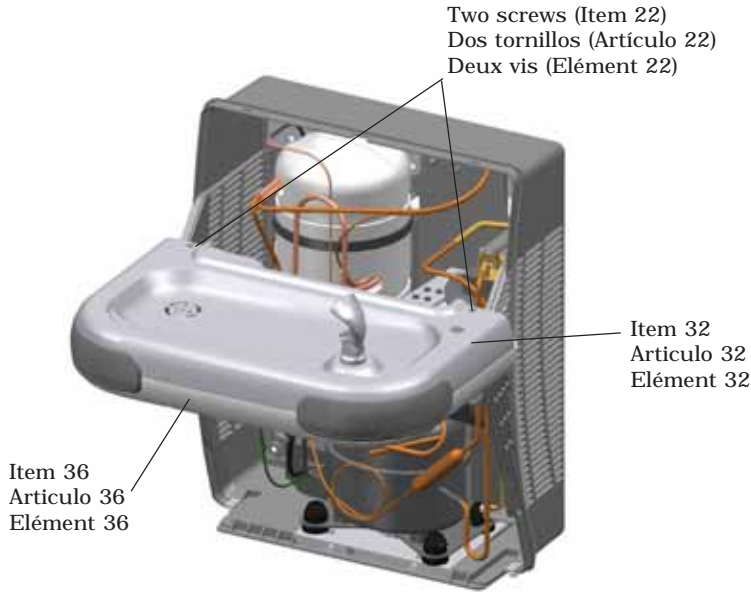


FIG. 7

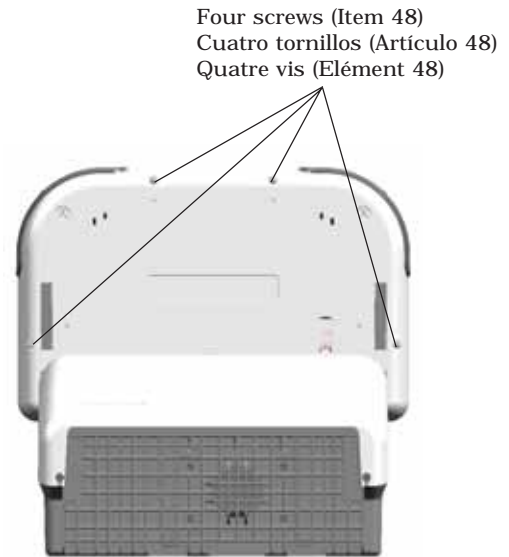


FIG. 8

Removing the basin

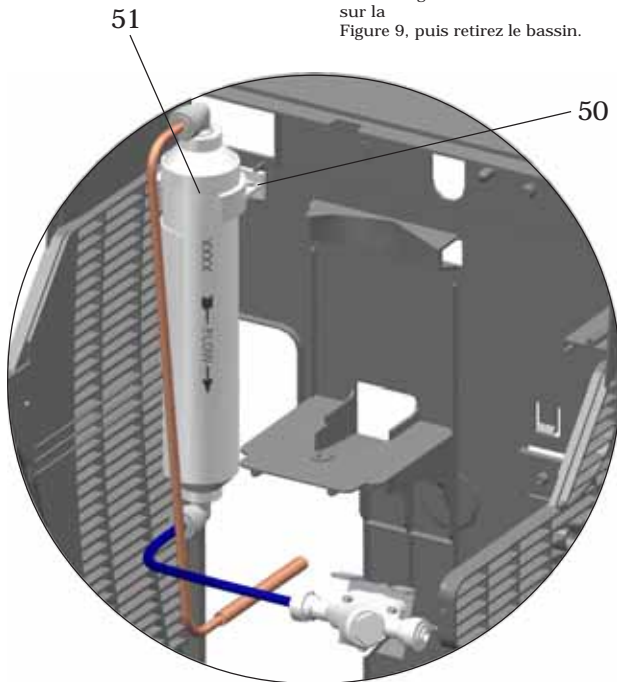
To remove the basin (Item 32), remove two screws (Item 22) on top of the basin (Shown in FIG. 7). Then remove the four screws (Item 48) located underneath the dispenser bottom (Item 36) as shown in FIG. 8. Finally pull polytube (Item 17) out of bubbler (Item 16) as shown in FIG. 9. and remove the basin.

Desmontaje del estaque

Para retirar el estaque (Artículo 32), desmonte los dos tornillos (Artículo 22) de la parte superior del estaque (como se muestra en la Fig. 7). Desmonte luego los cuatro tornillos (Artículo 48) situados debajo de la parte inferior del expendedor (Artículo 36) como se muestra en la Fig. 8. Finalmente, tire de la tubería de polietileno (Artículo 17) para extraerla del grifo (Artículo 16) tal como se muestra en la Fig. 9. y retire el estaque.

Enlèvement du bassin

Pour retirer le bassin (Élément 32), retirez les deux vis (Élément 22) situés au sommet du bassin (voir Figure 7). Puis retirez les quatre vis (Élément 48) situées sous le distributeur (Élément 36) comme indiqué dans la Figure 8. Enfin tirez le tube poteau (Élément 17) hors du barboteur (Élément 16) comme indiqué sur la Figure 9, puis retirez le bassin.



Filter Installation Detail

Detalle de la Filtro Instalación
 Description de Installation del Filtre
 (Some parts hidden for clarity)
 (Algunas piezas ocultas para la claridad)
 (Quelques pièces cachées pour la clarté)

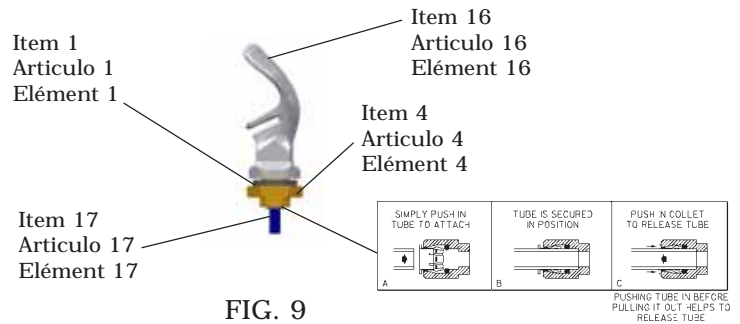
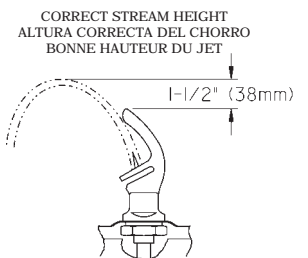


FIG. 9



Regulator Replacement

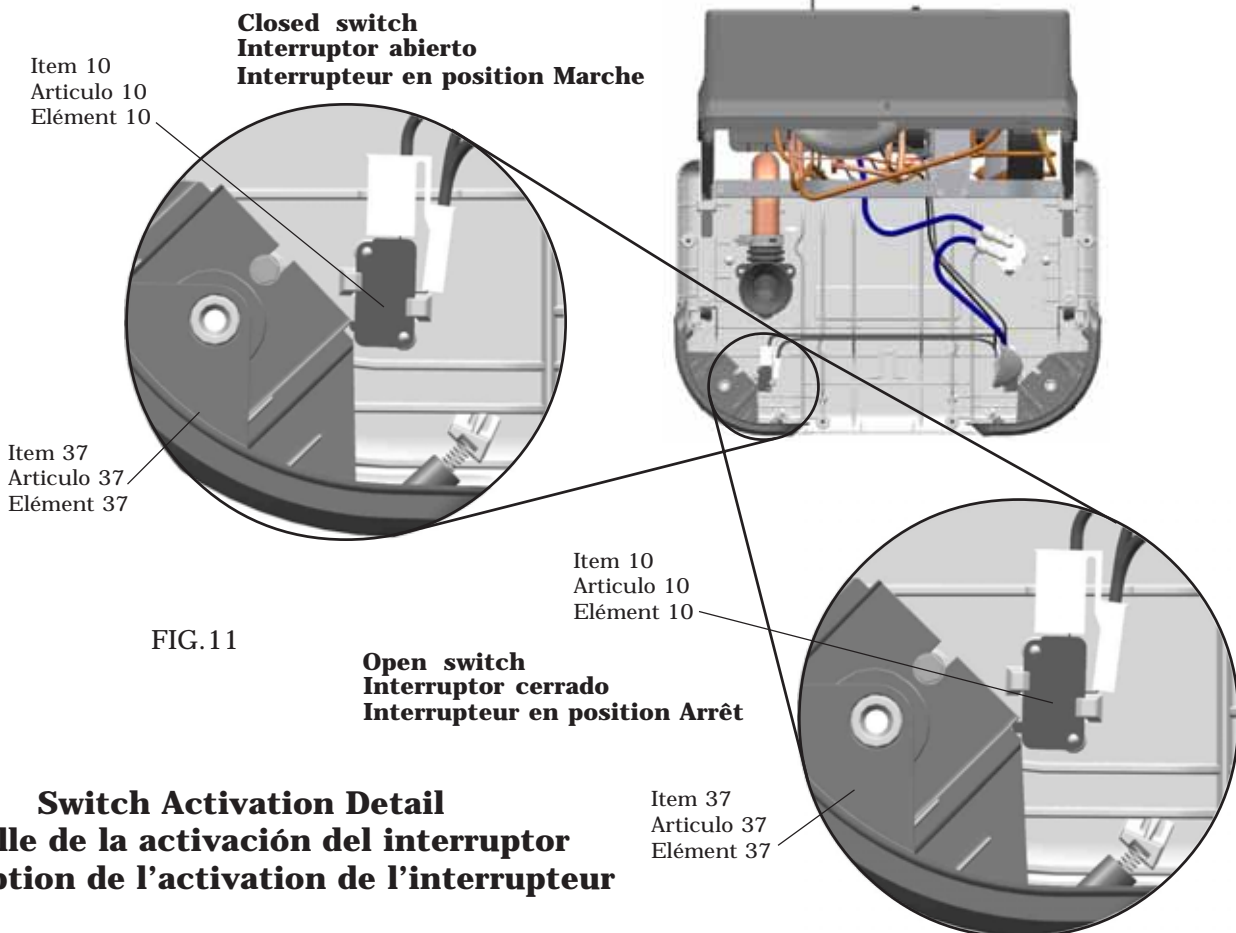
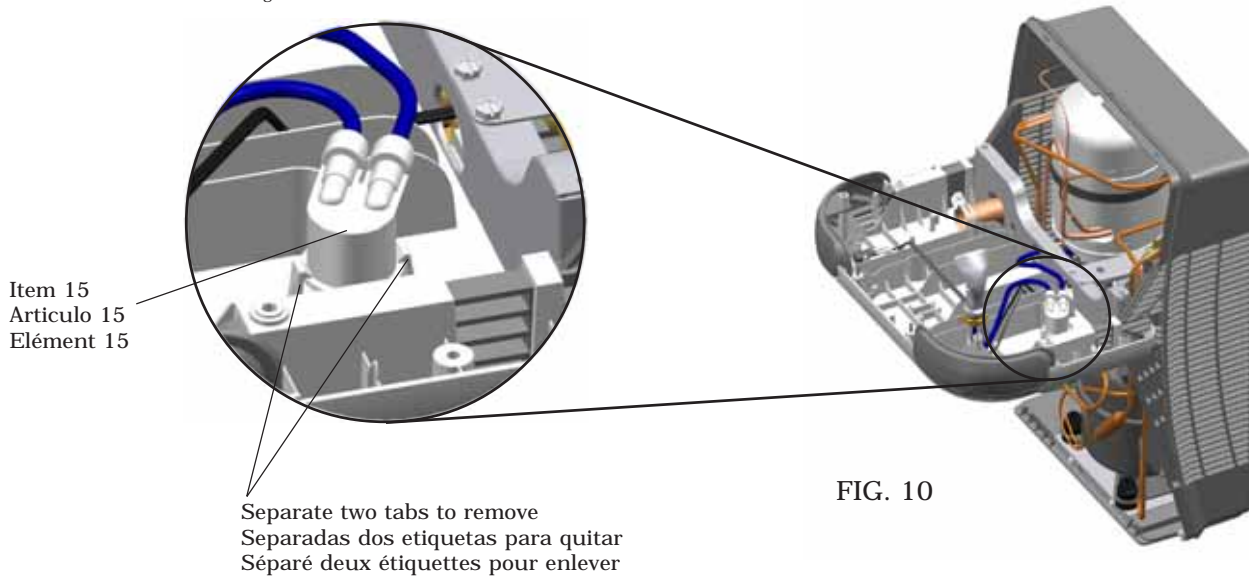
To replace the regulator (Item 19), separate the two tabs (Shown in Fig. 10) to remove the regulator holder from the dispenser bottom (Item 36). Then unscrew plastic retaining nut to remove regulator.

Reemplazo del regulador

Para reemplazar el regulador (Artículo 19), separe las dos lengüetas (mostradas en la Fig. 10) para retirar el soporte del regulador de la parte inferior del expendededor (Artículo 36). Luego, desatornille la tuerca plástica de retención para retirar el regulador.

Remplacement du régleur

Pour remplacer le régleur (Élément 19), séparez les deux pattes (indiquées sur la Figure 10) pour retirer le porte régleur du dessous du distributeur (Élément 36). Puis dévissez l'écrou de serrage en plastique afin de retirer le régleur.



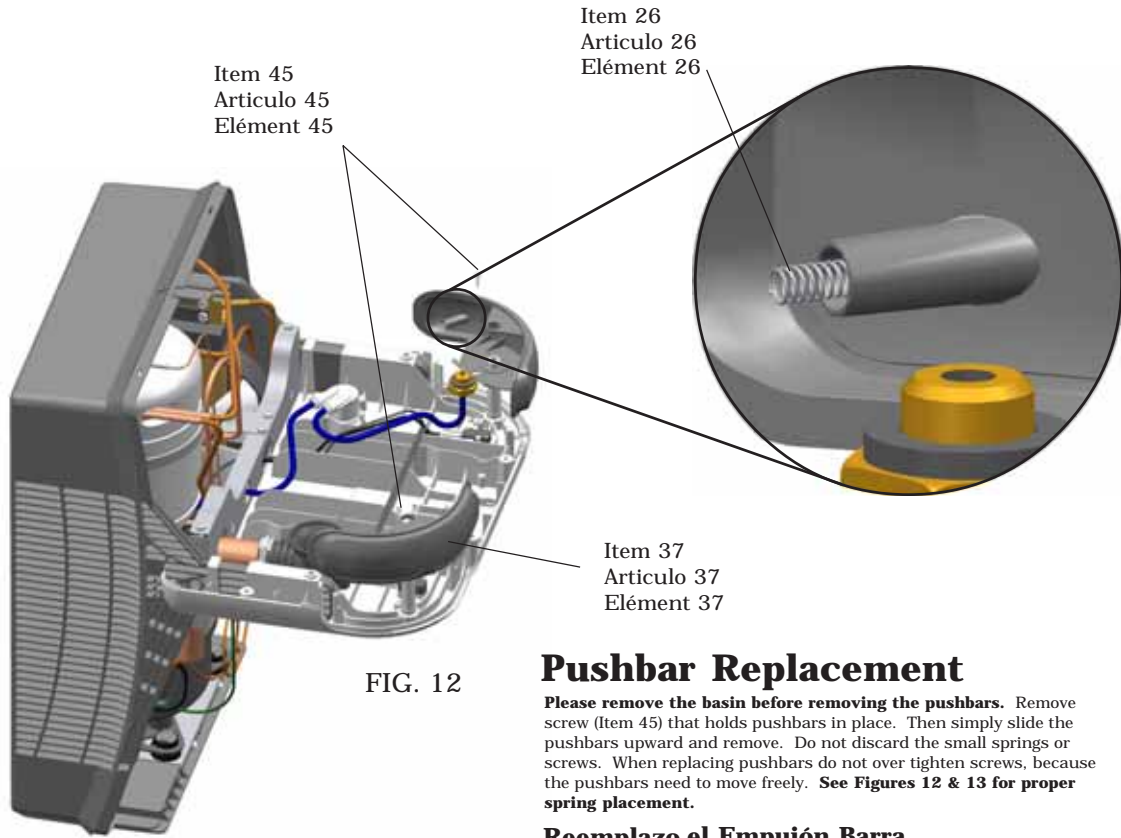


FIG. 12

Pushbar Replacement

Please remove the basin before removing the pushbars. Remove screw (Item 45) that holds pushbars in place. Then simply slide the pushbars upward and remove. Do not discard the small springs or screws. When replacing pushbars do not over tighten screws, because the pushbars need to move freely. **See Figures 12 & 13 for proper spring placement.**

Reemplazo el Empujón Barra

Por favor retire el estanque antes de retirar las barras de empuje. Retire tornillo (Artículo 45) que sujetan las barras de empuje en su lugar correcto. Luego simplemente hay que deslizar las barras de empuje hacia arriba y retirarlas. Asegúrese de no descartar los resortes pequeños ya que necesitará introducirlos de la misma manera a las barras de empuje de reemplazo. **Vea las figuras 12 y 13 para la colocación correcta de los resortes.**

Remplacement la Poussée Barre

Prenez soin d'ôter le receptacle avant de déplacer les barres de poussée. Otez les Vis (Element 45) noir qui maintiennent les barres en place. Il vous suffit ensuite de faire glisser les barres vers le haut et de les dégager. Prenez soin de ne pas déplacer les petits ressorts car ils devront être réinsérés de la même façon dans les barres de remplacement. **Merci de vous reporter aux Schémas 12 & 13 qui illustrent le mode de placement correct des ressorts.**

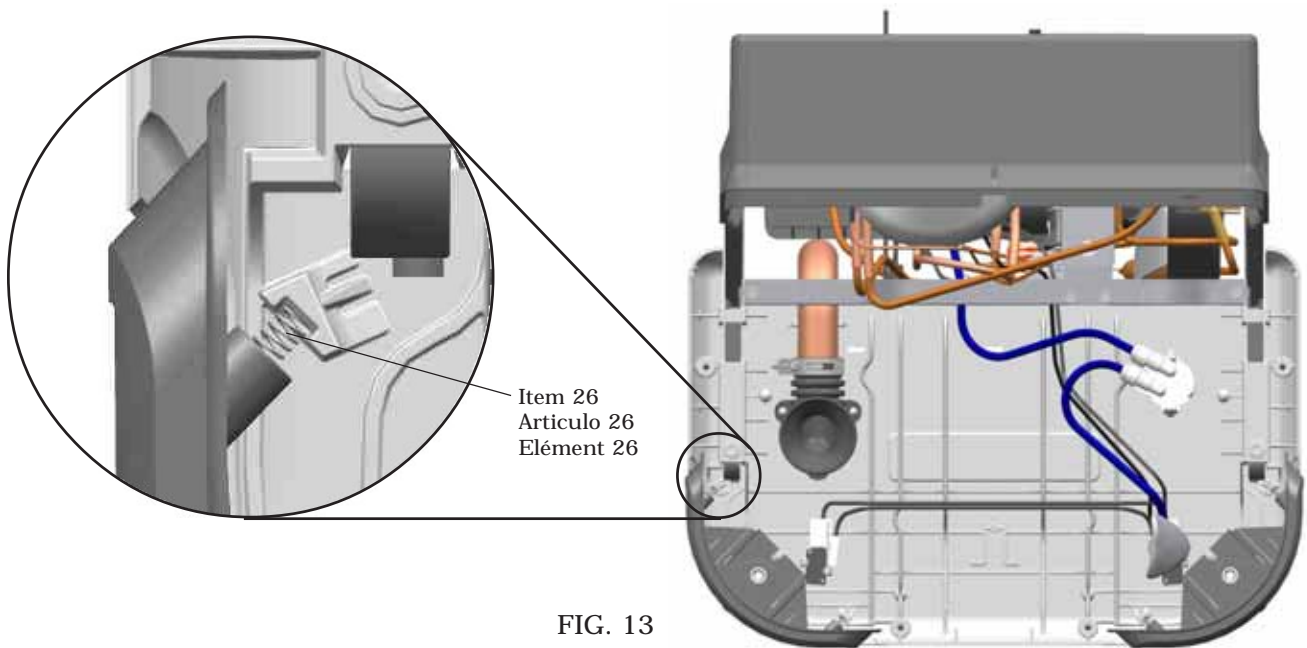
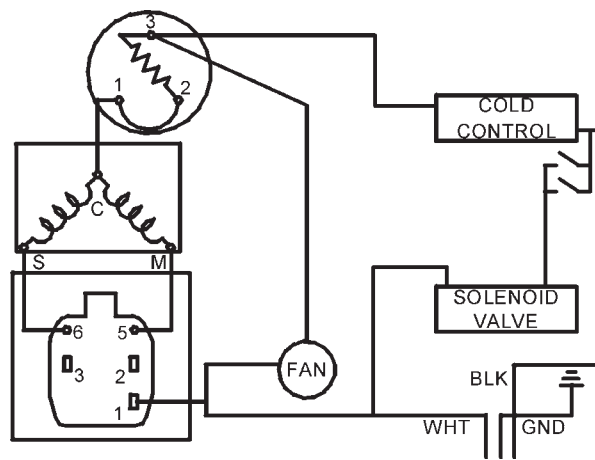


FIG. 13



WIRING DIAGRAM
El ESQUEMA que ALAMBRA
DIAGRAMME qui TELEGRAPHIE

115V PARTS LIST/ 115V LISTA DE PIEZAS/ 115V LISTE DES PIÈCES

| ITEM NO. | PART NO. | DESCRIPTION | DESCRIPCIÓN | DESCRIPTION |
|----------|--------------|-------------------------------------|--|---|
| 1 | 100322740560 | Gasket - Bubbler (upper and lower) | Obturador - Borboteador (Superior e inferior) | Joint statique - barboteur (supérieur et inférieur) |
| 2 | 100806740570 | Grommet - Compressor Mtg. | Arandela Aislante-Mtg del Compresor | Oeillet - surpresseur |
| 3 | 101516143550 | Stud - Compressor Mtg. | Perno - Mtg del Compresor | Tige - surpresseur |
| 4 | 56159C | Nipple - Bubbler | Boquilla - Borboteador | Mamelon - Barboteur |
| 5 | 19037000 | Clip - Compressor Mtg. | Brida - Compresor | Pince - Surpresseur |
| 6 | 30646C | Fan Blade | Aspa del Ventilador | Pale de Ventilateur |
| 7 | 31490C | Fan Motor | Motor del Ventilador | Moteur de Ventilateur |
| 8 | 31513C | Cold Control | Control del Frio | Commande d'eau froide |
| 9 | 35768C | Cover - Relay | Cubierta de Relé | Couvercle de Relais |
| 10 | 35948C | Switch - Electrical | El interruptor - Eléctrico | Le commutateur - Electrique |
| 11 | 36159C | Power Cord | Cable Eléctrico | Cordon d'alimentation |
| 12 | 35981C | Solenoid Valve | La Válvula de Solenoid | Soupage de solénoïde |
| * 13 | 36094C | Compressor Serv. Pak EMI 70 | Paquete de Serv. del Compresor EMI 70 | Trousse d'entr. Supreeeur EMI 70 |
| 14 | 36158C | Overload | Sobrecarga | Ens. surcharge |
| 15 | 50986C | Holder - Regulator | Sostenedor - Ragulador | Porte - Régleur |
| 16 | 51544C | Bubbler - Chrome | Borboteador - Cromado | Barboteur - Chrome |
| 17 | 56092C | Tubing - Poly (Cut To length) | Tuberla de polietileno (Corte a la longitud) | Tubes - Polyéthylène (Couper à la longueur) |
| 18 | 56082C | Retaining Nut | Tuerca de Retención | Retenue écrou |
| 19 | 61315C | Regulator | Regulador | Régleur |
| 20 | 66703C | Drier | Secador | Déshydrateur |
| 21 | 66700C | Evaporator Assembly | Ensamblado del Evaporizador | Ens. d'évaporateur |
| 22 | 70002C | Screw - #10 x 1/2" Lg. HHSM | Tornillo - #10 x 1/2" Lg. HHSM | Vis - #10 x 1/2 Lg. HHSM |
| 23 | 70009C | Screw - Fan Motor | Tornillo - Motor del Ventilador | Vis - Moteur de Ventilateur |
| 24 | 70018C | Hex Nut | Tuerca Exagonal | Hex. écrou |
| 25 | 70444C | Clamp - Drain Gasket | La abrazadera - Junta de culata de Desaguadero | Le serre-joint - le Joint d'Egout |
| 26 | 75621C | Spring - Pushbar | El resorte - el Empujón Barra | Ressort - la Poussee Barre |
| 27 | 66723C | Tube - Evap to Base | El tubo - Evaporador y La Base | Le tube - Evaporateur à La base |
| 28 | 28237C | Support Brace | Sostenga el Refuerzo | Soutenir l'Attache |
| 29 | 28238C | Compressor Base | La Base del compresor | La base - Compressor |
| 30 | 28239C | Bracket - Fan Motor | El paréntesis - el Motor de Ventilador | Le crochet - le Moteur de Ventilateur |
| 31 | 28266C | Hanger Bracket | El Paréntesis del gancho | Crochet de cintre |
| 32 | 55001122 | Basin - Stainless Steel | La palangana - Acero que no se Mancha | Le bassin - l'Acier de Stainless |
| 33 | 56094C | Frame | El marco | Le cadre |
| 34 | 56098C | Top Cover | Cubierta superior | Partie supérieure de carrosserie |
| 35 | 56102C | Bottom Cover | La Cubierta del fondo | Couverture inférieure |
| 36 | 56106C | Dispenser Bottom | El Fondo de Dispenser | Fond de distributeur |
| 37 | 56110C | Pushbar | el Empujón Barra | la Poussee Barre |
| 38 | 56118C | Fitting - Drain | Apropiado - el Desaguadero | Ajuster - l'Egout |
| 39 | 56122C | Fan Shroud | Cubierta - Ventilador | Carénage - Ventilateur |
| 40 | 66762C | Condenser | Condensador | Condensateur |
| 41 | 66659C | Waste Line | Tubo de Desague | Canalisation |
| 42 | 66661C | Heat Exchanger | Intercambiador de Calor | Échangeur Thermique |
| 43 | 35959C | Relay | Relé | Relais |
| 44 | 70288C | Screw - #10 x .37 HHSM | Tornillo - #10 x .37 HHSM | Vis - #10 x .37 HHSM |
| 45 | 75625C | Screw - Pushbar Mtg. | Tornillo - Mtg. del Empujón Barra | Vis - Mtg. la Poussee Barre |
| 46 | 71014C | Screw - #10-16 x .50 HHSM | Tornillo - #10-16 x .50 HHSM | Vis - #10-16 x .50 HHSM |
| 47 | 75533C | Screw - #8 x .63 HHSM | Tornillo - #8 x .63 HHSM | Vis - #8 x .63 HHSM |
| 48 | 75606C | Screw - #8-32 x .50 PPH | Tornillo - #8-32 x .50 PPH | Vis - #8-32 x .50 PPH |
| 49 | 75605C | Screw - #10-16 x .75 THSM | Tornillo - #10-16 x .75 THSM | Vis - #10-16 x .75 THSM |
| 50 | 56190C | Bracket - Filter Mounting | El paréntesis - fijación del Filtro | Le crochet - support de filtre |
| 51 | 56191C | Filter Assembly | Ensamblado del Filtro | Ens. Filtre |
| 52 | 98169C | Kit - Replacement Cap/Screen/O-Ring | Kit del reemplazo Tapa/Malla/Reten Anular | Kit De recharge De Bouchon/Ecran/Joint Torique |
| NS | 75668C | Screw - #12 x 1.50 HHSM | Tornillo - #12 x 1.50 HHSM | Vis - #12 x 1.50 HHSM |
| NS | 15009C | Nipple - Bubbler (GF Only) | Boquilla - Borboteador (GF Only) | Mamelon - Barboteur (GF Only) |
| NS | 70817C | Fitting - Elbow (GF Only) | Apropiado - Codo (GF Only) | Ajuster - Coude (GF Only) |
| NS | 70682C | Tee 1/4 (GF Only) | La te 1/4 (GF Only) | Tee 1/4 (GF Only) |

230V PARTS LIST/ 230V LISTA DE PIEZAS/ 230V LISTE DES PIÈCES

| ITEM NO. | PART NO. | DESCRIPTION | DESCRIPCIÓN | DESCRIPTION |
|----------|----------|-----------------------------|---------------------------------------|----------------------------------|
| 6 | 30646C | Fan Blade | Aspa del Ventilador | Pale de Ventilateur |
| 7 | 31431C | Fan Motor | Motor del Ventilador | Moteur de Ventilateur |
| 11 | 36066C | Power Cord | Cable Eléctrico | Cordon d'alimentation |
| 12 | 36067C | Power Cord (L/R unit) | Cable Eléctrico (L/R unit) | Cordon d'alimentation (L/R unit) |
| 13 | 36051C | Solenoid Valve | La Válvula de Solenoid | Soupage de solénoïde |
| * 12 | 36085C | Compressor Serv. Pak EMI 70 | Paquete de Serv. del Compresor EMI 70 | Trousse d'entr. Supreeeur EMI 70 |
| 14 | 36195C | Overload | Sobrecarga | Surcharge |
| 42 | 66661C | Heat Exchanger | Intercambiador de Calor | Échangeur Thermique |
| 43 | 36050C | Relay | Relé | Relais |
| NS | 28350C | Brkt - Power Inlet | Soporte - Entrada De Eléctrico | Support - Entrée d'alimentation |
| NS | 35826C | Power Inlet | Entrada De Eléctrico | Entrée d'alimentation |

***REPLACE WITH SAME COMPRESSOR USED IN ORIGINAL ASSEMBLY.**

NOTE: All correspondence pertaining to any of the above water coolers or orders for repair parts MUST include Model No. and Serial No. of cooler, name and part number of replacement part.

***REEMPLACE CON EL MISMO COMPRESOR USADO EN EL ENSAMBLADO INICIAL.**

NOTA: Toda la correspondencia relacionada con el enfriador de agua anterior o con una orden de reparación piezas DEBERÁ incluir el número de modelo y número de serie del enfriador, el nombre y número de pieza de la pieza de repuesto.

***REMPLACEZ AVEC LE MÊME SURPESSEUR QUE CELUI UTILISÉ ORIGINALEMENT.**

NOTE : Toute correspondance au sujet des refroidisseurs d'eau courante ou toute commande de pièce de rechange DOIT inclure le numéro de modèle et le numéro de série du refroidisseur ainsi que le nom et le numéro de pièce à remplacer.

Halsey Taylor®

2222 CAMDEN COURT
OAK BROOK, IL 60523
630.574.3500

PRINTED IN U.S.A.
IMPRESO EN LOS

www.DrinkingFountainDoctor.com

800-518-5388