

HALSEY TAYLOR OWNERS MANUAL MANUAL DEL PROPIETARIO HALSEY TAYLOR MANUEL DE L'UTILISATION HALSEY TAYLOR

USES HFC-134A REFRIGERANT
USA REFRIGERANTE HFC-134A
UTILISE DU FLUIDE FRIGORIGÈNE HFC-134A

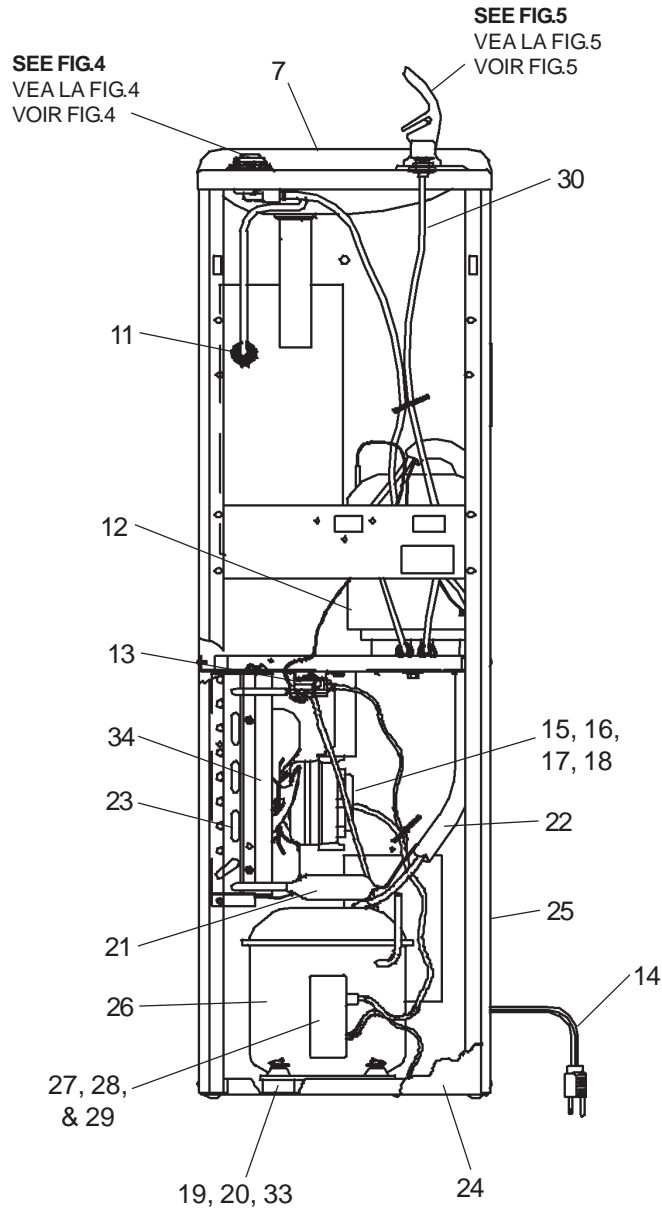


FIG. 1

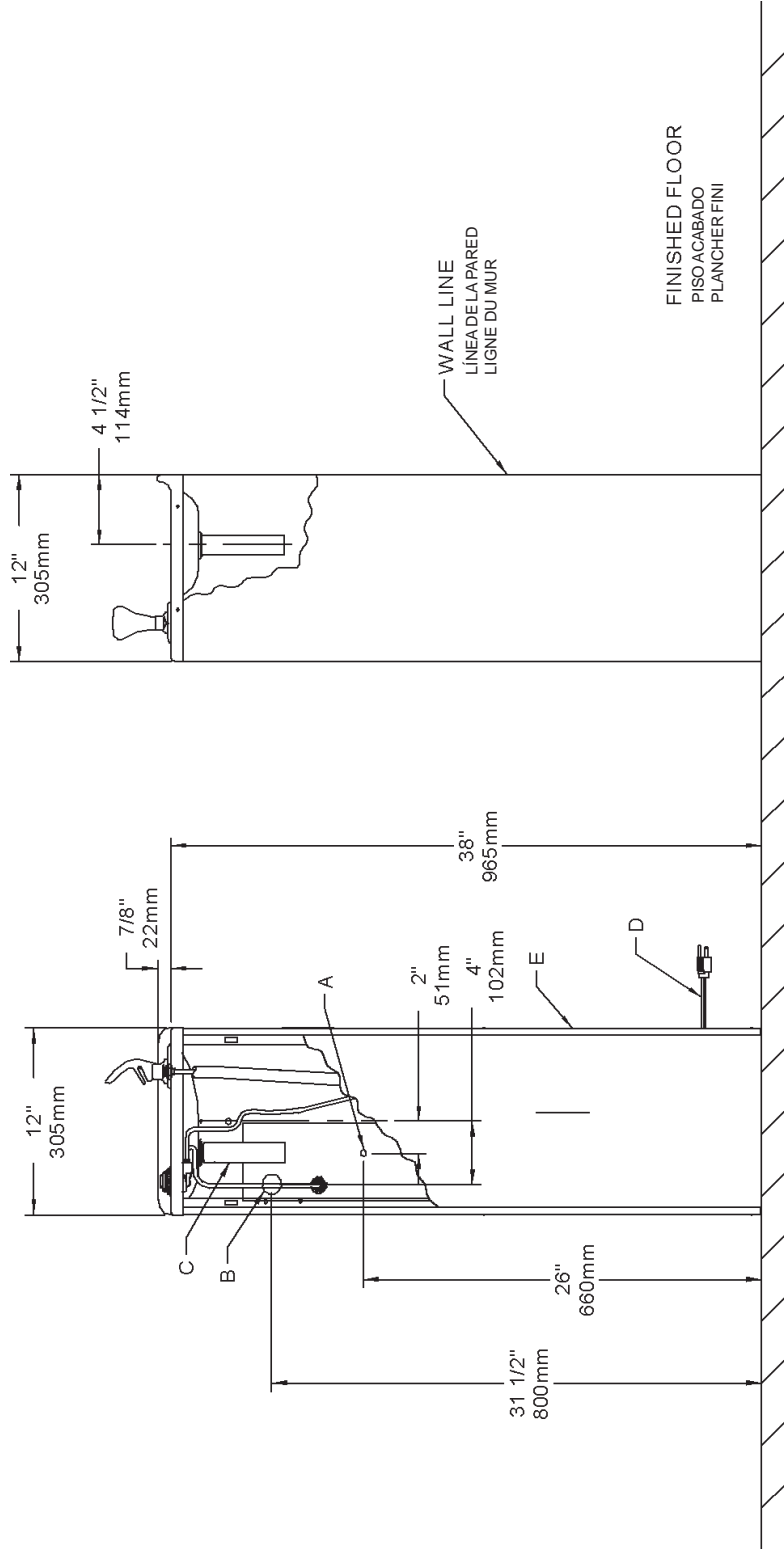
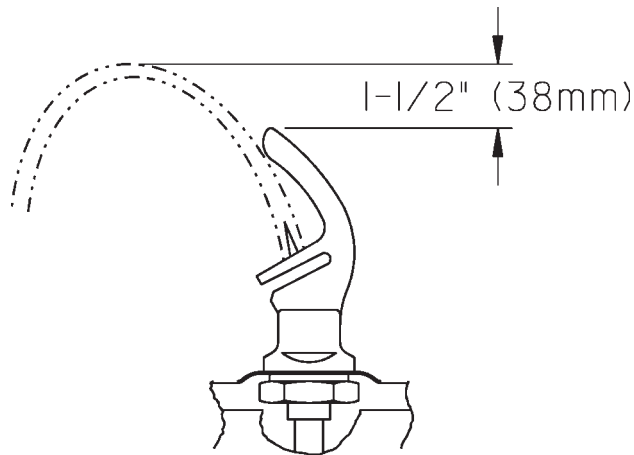


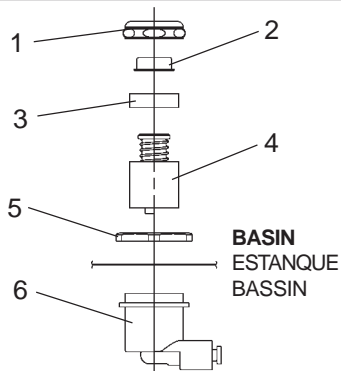
FIG. 2

LEGEND/LEYENDA/LÉGENDE
A = RECOMMENDED WATER SUPPLY LOCATION 3/8 O.D. UNPLATED COPPER TUBE CONNECT STUB 1-1/2" (38mm) OUT FROM WALL SHUT OFF BY OTHERS
 SE RECOMIENDA UBICAR EL TUBO DE CONEXIÓN AL TUBO DE COBRE SIN CHAPAR DE 3/8" DE DIAM. EXT. A 1-1/2" (38mm) FUERA DE LA LLAVADA DE PASO EN LA PARED COLOCADA POR TERCEROS.
B = RECOMMENDED LOCATION FOR WASTE OUTLET 1-1/4" O.D. DRAIN
 EMPLACEMENT RECOMMANDÉ D'ALIMENTATION EN EAU PAR TUBE EN CUIVRE NON PLAQUÉ DE 3/8 PO. (9,5 mm) D.E. CONNECTANT UNE TUYAUTERIE DE 1-1/2 PO. (38mm) DEPUIS LE ROBINET D'ARRÊT FOURNI PAR D'AUTRES.
C = 1-1/4 TRAP NOT FURNISHED
 UBICACIÓN RECOMENDADA PARA EL DRENAJE DE SALIDA DE AGUA, DE 1 1/4" DE DIÁMETRO.
 EMPLACEMENT RECOMMANDÉ POUR LE DRAIN DE D.E. 1-1/4" DE SORTIE D'EAU.
D = ELECTRICAL SUPPLY (3) WIRE RECESSED BOX
 CAJA RECESADA DE ALAMBRES (3) DE SUMINISTRO ELÉCTRICO
E = INSURE PROPER VENTILATION BY MAINTAINING 4" (102mm) (MIN.) CLEARANCE FROM CABINET LOUVERS TO WALL.
 ASSEGURE UNA VENTILACIÓN ADECUADA MANTENIENDO UN ESPACIO E 4" (102mm) (MIN.) DE HOLGURA ENTRE LA REJILLA DE VENTILACIÓN DEL MUEBLE Y LA PARED
 ASSUREZ-VOUS UNE BONNE VENTILATION EN GARDANT 4" (102mm) (MIN.) ENTRE LES ÉVENTS DE L'ENCEINTE ET LE MUR.



CORRECT STREAM HEIGHT

FIG. 3



Stream height is factory set at 45-50 PSI. If supply pressure varies greatly from this, remove items 1 & 2 and adjust screw on item 4. Readjust stream height to approximately 1-1/2" (38mm) above the bubbler guard by turning adjustment screw.

La altura del chorro se determina en la fábrica a 45-50 PSI. Si la presión del suministro varía demasiado de este valor, ajuste el tornillo, sacando los Artículos 1 y 2, y ajuste el tornillo en el Artículo 4. Reajuste la altura del chorro a aproximadamente 1-1/2" por encima del protector del borboteador dando vuelta al tornillo.

Le niveau d'écoulement est réglé en usine à 45-50 PSI. Si la pression varie beaucoup de ce point, retirez les articles 1 et 2 et ajustez la vis de l'article 4. Ajustez le niveau à nouveau à environ 1-1/2" (38mm) au-dessus du protège-barboteur en tournant la vis.

FIG. 4

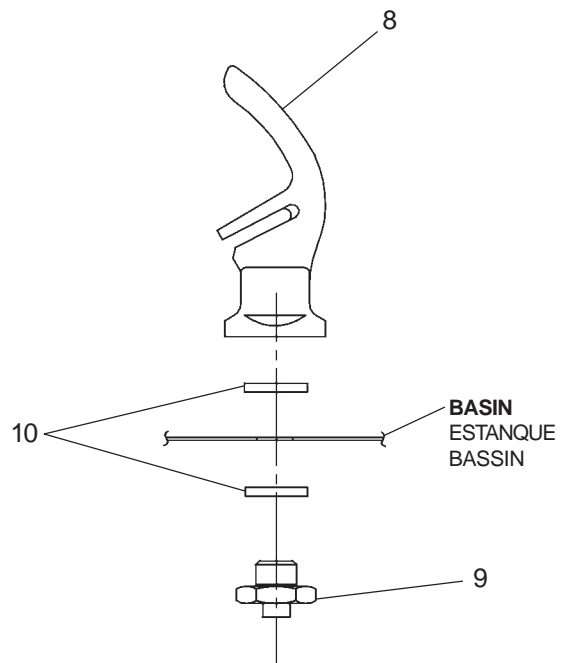


FIG. 5

S1000-10EQ-1K SD-J-L-R

PARTS LIST 115V/LISTA DE PIEZAS 115V/LISTE DE PIÈCES 115V

ITEM NO.	PARTNO.	DESCRIPTION	DESCRIPCIÓN	DESCRIPTION
1	40089C	Cover	Cubierta	Couvercle
2	40048C	Button	Botón	Bouton
3	15005C	Retainer Nut	Tuerca Retentora	Écrou De Retenue
4	61313C	Regulator	Regulador	Régleur
5	40169C	Hex Nut	Tuerca Exagonal	Écrou Hex.
6	50986C	Holder Regulator	Regulador-Sostenedor	Porte-Régleur
7	28443C	Basin & Drain Assy	Ensamblado De Estanque Y Desagüe	Ens. Bassin & Drain
	21782C	Basin & Drain Assy (GF)	Ensamblado De Estanque Y Desagüe (GF)	Ens. Bassin & Drain (GF)
8	51544C	Bubbler - Chrome	Borboteador - Cromado	Barboteur - chrome
9	56159C	Nipple - Bubbler	Boquilla - Borboteador	Mamelon - barboteur
10	100322740560	Gasket - Bubbler (upper and lower)	Obturador - Borboteador (Superior e Inferior)	Joint statique - barboteur (supérieur et inférieur)
11	55996C	Strainer	Filtro Bifurcado	Grille
12	66506C	Evaporator Assy	Ensamblado De Evaporador	Ens. Évaporateur
13	31513C	Cold Control	Control - Frio	Commande - Froide
14	31501C	Cord-Power	Cable-Electricidad	Cordon - Alimentation
15	31490C	Motor-Fan	Motor - Abanico	Moteur - Ventilateur
16	30664C	Blade-Fan	Aspa-Abanico	Ailette - Ventilateur
17	70018C	Fan Blade Nut	Aspa del Ventilador Tuerca	pale de ventilateur Écrou
18	20282C	Bracket-Fan Motor	Fijador - Motor Abanico	Support - Moteur Ventilateur
19	50144C	Grommet - Compressor Mtg.	Ojal - Montaje de Compresor	Joint d'étanchéité - Montage du Compresseur
20	19037000	Clip - Compressor Mtg.	Pinza - Montaje de Compresor	Clip - Montage du Compresseur
21	66203C	Drier	Secador	Déshydrateur
22	66558C	Heat Exchanger Assy	Ensamblado De Intercambiador De Calor	Échangeur Thermique
23	66305C	Condenser	Condensador	Condenseur
24	20460C	Front-Pnl (Stainless Steel)	Pnl Frontal (Acero Inoxidable)	Panneau Avant (Acier Inox.)
	27359C	Front-Pnl (Platinum)	Pnl Frontal (Platino)	Panneau Avant (Platine)
25	21239C	Cabinet (Stainless Steel)	Mueble (Acero Inoxidable)	Enceinte (Acier Inox.)
	28195C	Cabinet (Platinum)	Mueble (Platino)	Enceinte (Platine)
*26	35774C	Compressor Serv. Pak	Paquete De Serv. De Compresor	Trousse D'entretien Du Surpresseur
27	35768C	Cover - Relay	Cubierta de Relé	Couvercle de relais
28	36222C	Overload	Sobrecarga	Surcharge
29	36221C	Relay	Relé	Relais
30	56092C	Tubing - Poly (Cut To Length)	Tubería de polietileno (Corte a la longitud)	Tubes - Polyéthylène (Couper à la longueur)
31	100322740560	Gasket (GF)	Obturador (GF)	Joint statique (GF)
32	15009C	Bubbler Nipple Assy. (GF)	Montaje de la entrerrosa del pelele (GF)	Mamelon de barboteur (GF)
33	75670C	Stud - Compressor Mtg.	Taquete - Montaje de Compresor	Goujon - Montage du Compresseur
34	50189C	Shroud - Fan	Cubierta del abanico	Carénagr de ventilateur

***INCLUDES RELAY & OVERLOAD. IF UNDER WARRANTY, REPLACE WITH SAME COMPRESSOR USED IN ORIGINAL ASSEMBLY.**

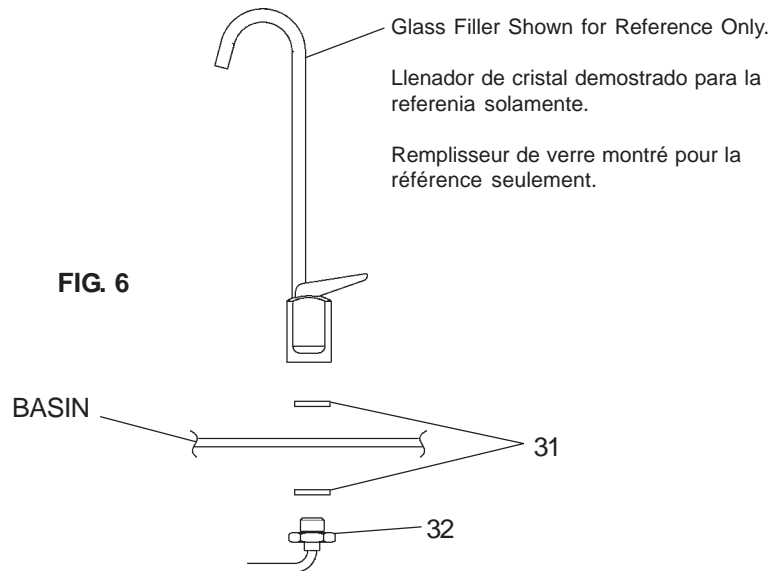
NOTE: All correspondence pertaining to any of the above water coolers or orders for repair parts **MUST** include Model No. and Serial No. of cooler, name and part number of replacement part.

***INCLUYE RELÉ Y SOBRECARGA. SI ESTÁ BAJO GARANTÍA, REEMPLACE CON EL MISMO COMPRESOR USADO EN EL ENSAMBLADO INICIAL.**

NOTA: Toda la correspondencia relacionada con el enfriador de agua anterior o con una orden de reparación piezas **DEBERÁ** incluir el número de modelo y número de serie del enfriador, el nombre y número de pieza de la pieza de repuesto.

***COMPREND RELAIS ET SURCHARGE. SI SOUS GARANTIE, REMPLACEZ AVEC LE MÊME SURPRESSEUR QUE CELUI UTILISÉ ORIGINALEMENT.**

NOTE : Toute correspondance au sujet des refroidisseurs d'eau courante ou toute commande de pièce de rechange **DOIT** inclure le numéro de modèle et le numéro de série du refroidisseur ainsi que le nom et le numéro de pièce à remplacer.



Halsey Taylor

2222 CAMDEN COURT
OAK BROOK, IL 60523
630.574.3500

PRINTED IN U.S.A.
IMPRESO EN LOS E.E.U.U.
IMPRIMÉ AUXÉ-U.

www.DrinkingFountainDoctor.com

800-518-5388