

# HALSEY TAYLOR OWNERS MANUAL MANUAL DEL PROPIETARIO HALSEY TAYLOR MANUEL DE L'UTILISATION HALSEY TAYLOR

USES HFC-134A REFRIGERANT  
USA REFRIGERANTE HFC-134A  
UTILISE DU FLUIDE FRIGORIGÈNE HFC-134A

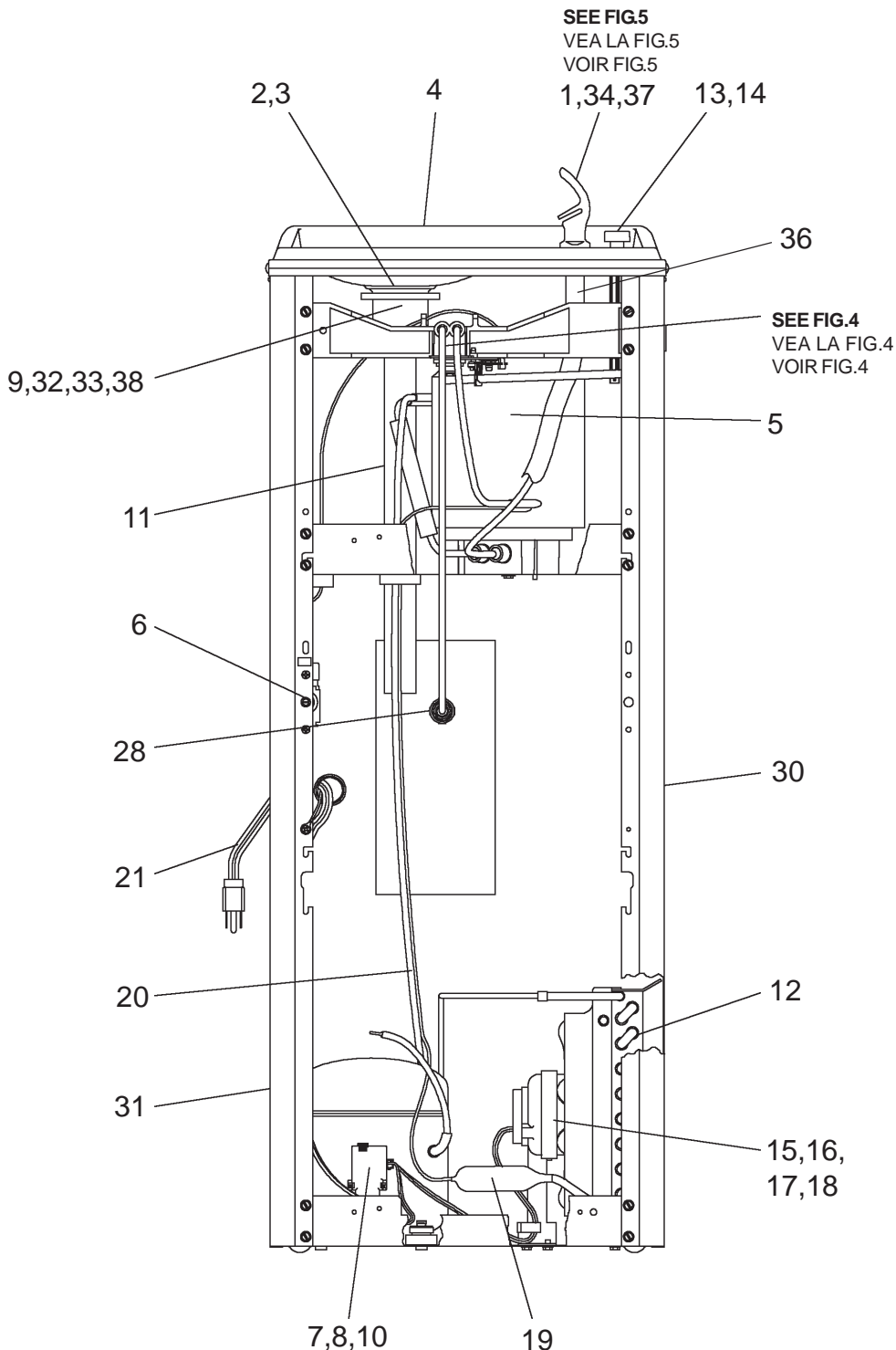


FIG. 1

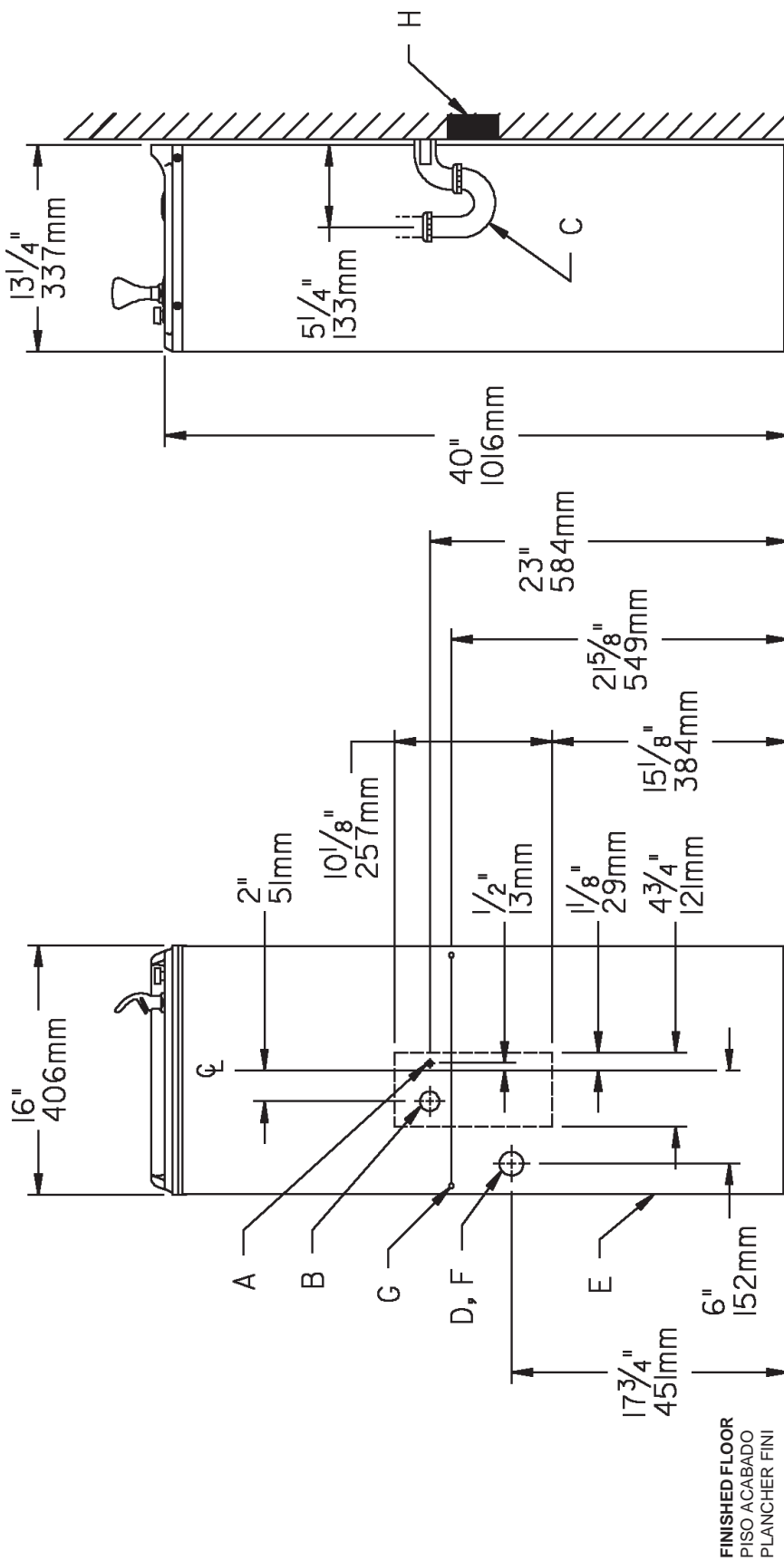
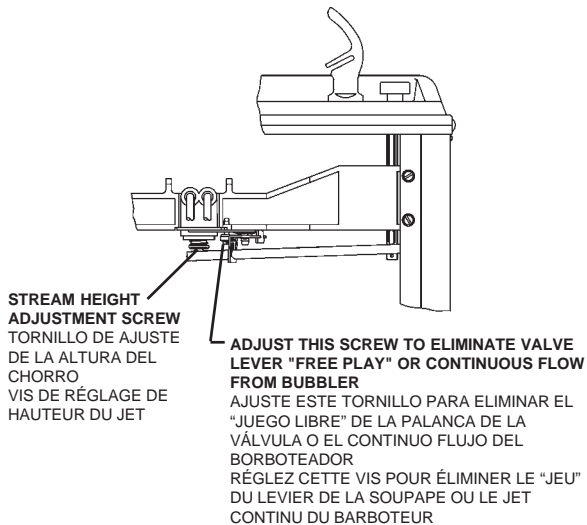


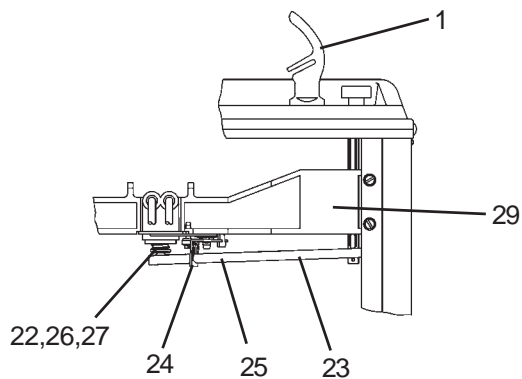
FIG. 2

- LEGEND/LEYENDA/LÉGENDE**
- A = RECOMMENDED WATER SUPPLY LOCATION 3/8 O.D. UNPLATED COPPER TUBE CONNECT STUB 1-1/2 IN. (.38mm) OUT FROM WALL SHUT OFF BY OTHERS**  
SE RECOMIENDA UBICAR EL TUBO CORTO DE CONEXIÓN AL TUBO DE COBRE SIN CHAPAR DE 3/8" DE DIAM. EXT. A 1-1/2" (.38mm) FUERA DE LA LLAVE DE PASEO EN LA PARED COLOCADA POR TERCEROS.  
EMPLACEMENT RECOMMANDÉ D'ALIMENTATION EN L'EAU PAR TUBE EN CUIVRE NON PLAQUÉ DE 3/8 PO. (9.5 mm) D.E. CONNECTANT UNE TUYAUTERIE DE 1-1/2 PO. (38mm) DEPUIS LE ROBINET D'ARRÊT FOURNI PAR D'AUTRES.
  - B = RECOMMENDED LOCATION FOR WASTE OUTLET 1-1/4" O.D. DRAIN**  
UBICACIÓN RECOMENDADA PARA EL DRENAJE DE SALIDA DE AGUA, DE 1 1/4" DE DIÁMETRO.  
EMPLACEMENT RECOMMANDÉ POUR LE DRAIN DE D.E. 1-1/4" DE SORTIE D'EAU.
  - C = 1-1/4" TRAP NOT FURNISHED\*\***  
PURGADOR DE 1 1/4" NO PROPORCIONADO\*\*  
SIPHON 1-1/4" NON FOURNI\*\*
  - D = ELECTRICAL OUTLET LOCATION**  
UBICACIÓN DE LA TOMA DE ELECTRICIDAD  
EMPLACEMENT DE LA PRISE DE COURANT
  - E = INSURE PROPER VENTILATION BY MAINTAINING 4" (102mm) (MIN.) CLEARANCE FROM CABINET LOUVERS TO WALL.**  
ASEGURE UNA VENTILACIÓN ADECUADA MANTENIENDO UN ESPACIO E 4" (102mm) (MIN.) DE HOLGURA ENTRE LA REJILLA DE VENTILACIÓN DEL MUEBLE Y LA PARED  
ASSUREZ-VOUS UNE BONNE VENTILATION EN GARDANT 4" (102mm) (MIN.) ENTRE LES ÉVÉNENTS DE L'ENCEINTE ET LE MUR.
  - F = POWER CORD 4" (1219mm) LONG**  
CABLE ELÉCTRICO DE 4" (1219mm) PIE, DE LARGO CORDON D'ALIMENTATION 4" (1219mm)
  - G = WALL SCREW HOLES**  
AGUJEROS DE TORNILLOS DE PARED  
TROUS DE VIS DU MUR
  - H = 2 X 4 BLOCKING**  
BLOQUEO DE 2 X 4  
BLOC 2 X 4

**PUSH BUTTON VALVE ADJUSTMENT**  
**AJUSTE DE LA VÁLVULA DEL BOTÓN DE PRESIÓN**  
**RÉGLAGE DE LA SOUPEPE DU BOUTON-POUSOIR**



**FIG. 3**

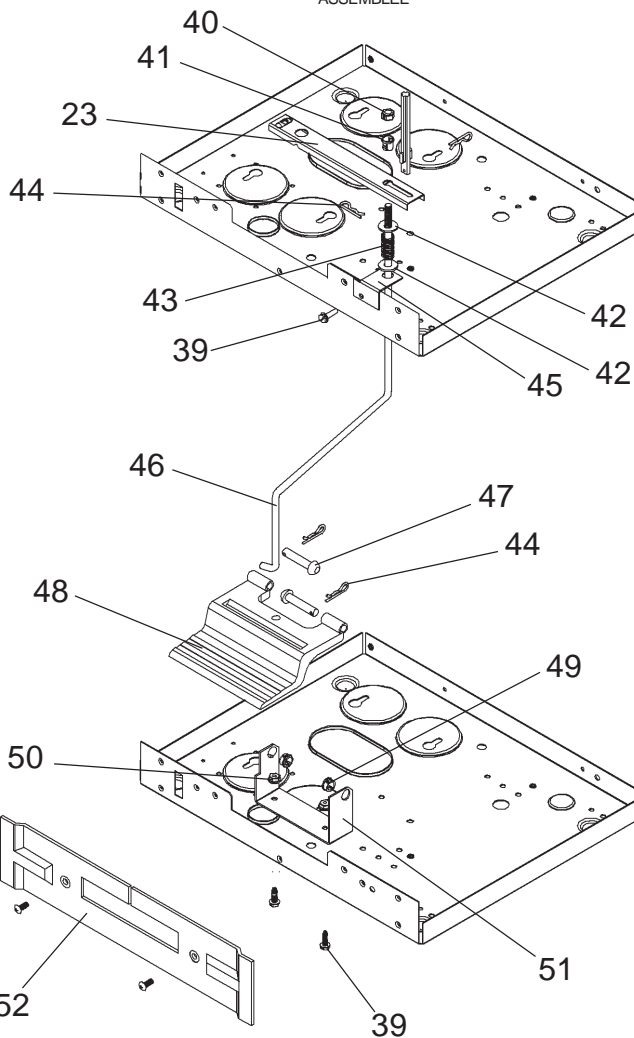


**FIG. 4**

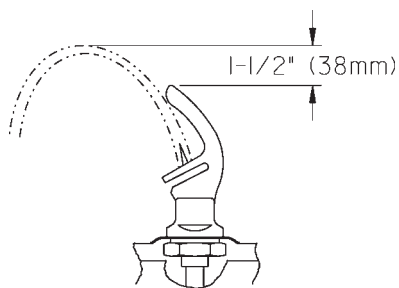
NOTE: TOP WASHER IS TO BE PLACED UNDER COTTER PIN WHEN ASSEMBLED

NOTA: LA ARANDELA SUPERIOR DEBE SER COLOCADA DEBAJO DE LA CHAVETA CUANDO ESTÁ MONTADA

NOTE: LA RONDELLE SUPÉRIEURE DOIT ÊTRE PLACÉE SOUS LA GOUPILLE FENDUE UNE FOIS ASSEMBLÉE



**FIG. 6**



**CORRECT STREAM HEIGHT**  
**ALTURA CORRECTA DEL CHORRO**  
**BONNE HAUTEUR DU JET**

**FIG. 5**

SCWT4AQ\*1H, 2H

PARTS LIST 115V/LISTA DE PIEZAS 115V/LISTE DE PIÈCES 115V

ITEM NO.	PART NO.	DESCRIPTION	DESCRIPCIÓN	DESCRIPTION
1	51544C	Bubbler	Borboteador	Barboteur
2	10263931640	Drain Plug	Tapón del Desagüe	Bonde
3	160270508640	Strainer Plate	Plato del Filtro	Plaque de grille
4	28346C	Basin	Estanque	Bassin
5	66504C	Evaporator (4 GPH)	Evaporador (4 GPH)	Évaporateur (4 GPH)
6	31513C	Cold Control	Control del Frío	Commande d'eau froide
7*	36242C	Compressor Serv. Pak (4 GPH)	Paquete de Serv. del Compresor (4 GPH)	Trousse d'ent. surpresseur (4 GPH)
8	36236C	Overload (4 GPH)	Sobrecarga (4 GPH)	Surcharge (4 GPH)
	36231C	Relay (4 GPH)	Relé (4 GPH)	Relais (4 GPH)
9	100147140560	Gasket - Drain	La junta de culata - Desagua	Le joint - Draine
10	35768C	Relay Cover (4 GPH)	Cubierta de Relé (4 GPH)	Couvercle de relais (4 GPH)
11**	45698C	Drain Tube Assy	Ensamblado del Tubo de Desagüe	Ens. tube drain
12	66251C	Condenser (4 GPH)	Condensador (4 GPH)	Condensateur (4 GPH)
13	101453431640	Cap Push Button	Botón de Presión del Tapón	Enjoliveur de bouton-poussoir
14	101507531550	Push Button Stem	Vástago del Botón de Presión	Tige du bouton poussoir
15	31490C	Fan Motor (4 GPH)	Motor del Ventilador (4 GPH)	Moteur du ventilateur (4 GPH)
16	104209543730	Fan Blade (4 GPH)	Aspa del Ventilador (4 GPH)	Pale de ventilateur (4 GPH)
17	70018C	Fan Blade Nut	Tuerca del Aspa del Ventilador	Écrou de pale de ventilateur
18	402672043730	Fan Motor Bracket	Fijador del Ventilador del Motor	Support du moteur de ventilateur
19	66201C	Drier (4 GPH)	Secador (4 GPH)	Déshydrateur (4 GPH)
20	66301C	Heat Exchanger (4 GPH)	Intercambiador de Calor (4 GPH)	Échangeur thermique (4 GPH)
21	192668451550	Power Cord (4 GPH)	Cable Eléctrico (4 GPH)	Cordon d'alimentation (4 GPH)
22	15005C	Regulator Retaining Nut	Tuerca de Retención del Regulador	Écrou de retenue du régleur
23	26860C	Regulator Lever	Palanca Reguladora	Levier du régleur
24	26861C	Pivot Bracket	Fijador del Pivote	Support du pivot
25	26862C	Regulator Retaining Bracket	Fijador Retenedor del Regulador	Support de fixation du régleur
26	50986C	Regulator Holder	Fijador del Regulador	Porte régleur
27	61314C	Regulator	Regulador	Régleur
28	55996C	Strainer	Filtro Bifurcado	Grille
29	55880C	Regulator Mounting Bracket	Fijador de Montaje del Regulador	Support de montage du régleur
30	See Color Table	Side Panel - Right	Panel lateral - derecho	Panneau latéral - droit
31	See Color Table	Side Panel - Left	Panel lateral - izquierdo	Panneau latéral - gauche
32	75588C	Nut - Slip Joint 1-1/4	Junta deslizante con tuerca de 1-1/4	Raccord joint coulissant 1-1/4
33	55913C	Adaptor - Drain	Toma - Drenaje	Adaptateur-tuyau d'évacuation
34	56159C	Nipple-Bubbler	Boquilla-Borboteador	Mamelon-barboteur
35	See Color Table	Front Panel (Not Shown)	Panel frontal (No está mostrado)	Panneau avant (Non illustré)
36	56092C	Tubing - Poly (Cut To Length)	Tubería de polietileno (Corte a la longitud)	Tubes - Polyéthylène (Couper à la longueur)
37	100322740560	Gasket	Obturador	Joint statique
38	75589C	Gasket	Obturador	Joint statique
39	111008343890	Screw #10-24 x 5/8" HHMS	Tornillo #10-24 x el 5/8" HHMS	Vis #10-24 X 5/8" HHMS
40	111051043550	Nylok Nut 1/4-20	Tuerca 1/4-20 de Nylok	Écrou 1/4-20 de Nylok
41	50770C	Snap Bushing	Buje rápido	Douille instantanée
42	110077043890	Washer	Arandela	Rondelle
43	101418251550	Compression Spring	Resorte de presión	Ressort de compression
44	70184C	Cotter Pin	Chaveta	Goupille fendue
45	401507143730	Alignment Bracket	Soporte De la Alineación	Parenthèse D'Alignement
46	101473543730	Foot Pedal Pull Rod	Tirón Barra Del Pedal Del Pie	Traction Tige De Pédale De Pied
47	110208243890	Foot Lever Pin	Perno De la Palanca Del Pie	Goupille De Levier De Pied
48	100631242700	Foot Pedal	Pedal del pie	Pédale de pied
49	101482131870	Snap Bushing	Buje rápido	Douille instantanée
50	111088A	Hex Nut	Tuerca de tuerca hexagonal	Écrou de sortilège
51	28428C	Base Mounting Bracket	Soporte De Montaje Bajo	Support Bas
52	401506931560	Toe Plate	Placa Del Dedo del pie	Plat D'Orteil

SCWT4AQ-2H -- 220V/50Hz -- PARTS LIST/LISTA DE PIEZAS/LISTE DES PIÈCES

7*	36243C	Compressor Service Pack	Paquete De Serv. De Compresor	Trousse D'entretien Du Surpresseur
8	36237C	Overload	Sobrecarga	Surcharge
-	36232C	Relay	Relé	Relais
15	31430C	Motor-Fan	Motor - Abanico	Moteur - Ventilator
20	66452C	Heat Exchanger (4 GPH)	Intercambiador de Calor (4 GPH)	Échangeur thermique (4 GPH)

\*\* Includes items 32, 33 & 38 / \*\*Incluyes articulos 32, 33 y 38 / \*\*Comprend articles 32, 33 et 38

\*INCLUDES RELAY & OVERLOAD. IF UNDER WARRANTY, REPLACE WITH SAME COMPRESSOR USED IN ORIGINAL ASSEMBLY.

NOTE: All correspondence pertaining to any of the above water coolers or orders for repair parts MUST include Model No. and Serial No. of cooler, name and part number of replacement part.

\*INCLUYE RELÉ Y SOBRECARGA. SI ESTÁ BAJO GARANTÍA, REEMPLACE CON EL MISMO COMPRESOR USADO EN EL ENSAMBLADO INICIAL.

NOTA: Toda la correspondencia relacionada con el enfriador de agua anterior o con una orden de reparación piezas DEBERÁ incluir el número de modelo y número de serie del enfriador, el nombre y número de pieza de la pieza de repuesto.

\* COMPREND RELAIS ET SURCHARGE. SI SOUS GARANTIE, REMPLACEZ AVEC LE MÊME SURPRESSEUR QUE CELUI UTILISÉ ORIGINALEMENT.

NOTE : Toute correspondance au sujet des refroidisseurs d'eau courante ou toute commande de pièce de rechange DOIT inclure le numéro de modèle et le numéro de série du refroidisseur ainsi que le nom et le numéro de pièce à remplacer.

COLOR	COLOR	COULEUR	RIGHT PANEL PANEL DERECHO PANNEAU DROIT	LEFT PANEL PANEL IZQUIERDO PANNEAU GAUCHE	FRONT PANEL PANEL FRONTAL PANNEAU AVANT
Platinum (PV)	Platinado (PV)	Platine (PV)	401536248410	401536348410	401507448410
Almond (AV)	Almendrado (AV)	Amande (AV)	26912C	26908C	26904C
Slate (SV)	Color pizarra (SV)	Ardoise (SV)	401536248440	401536348440	401507448440
Stnless Stil (SS)	Acero Inoxidable (SS)	Acier inoxydable (SS)	401536242830	401536342830	401507442830

**Halsey Taylor**

2222 CAMDEN COURT  
OAK BROOK, IL 60523

www.DrinkingFountainDoctor.com

800-518-5388

PRINTED IN U.S.A.  
IMPRESO EN LOS E.E.U.U.  
IMPRIME AUX E.-U.