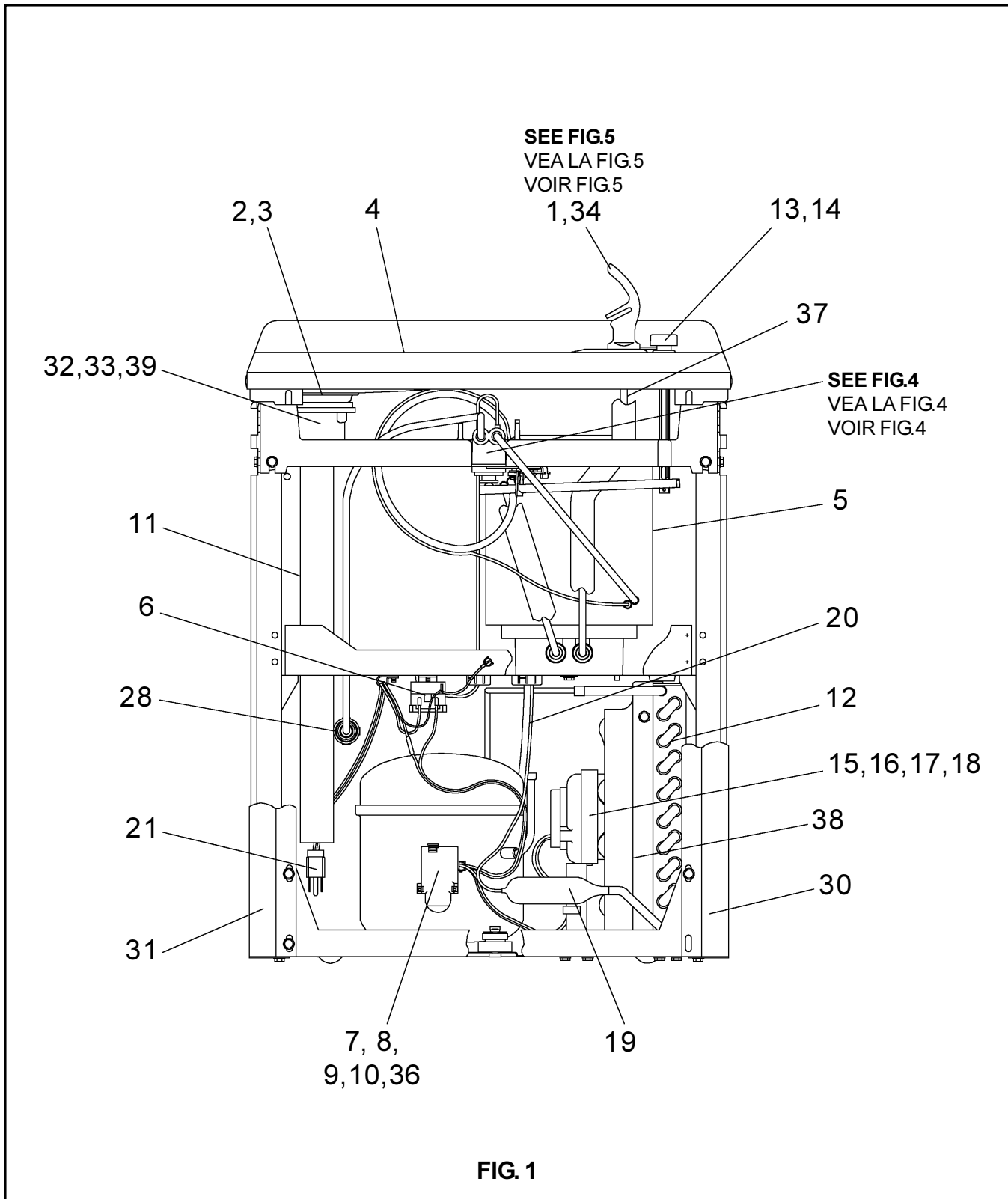


HALSEY TAYLOR OWNERS MANUAL

MANUAL DEL PROPIETARIO HALSEY TAYLOR

MANUEL DE L'UTILISATION HALSEY TAYLOR

USES HFC-134A REFRIGERANT
USA REFRIGERANTE HFC-134A
UTILISE DU FLUIDE FRIGORIGÈNE HFC-134A



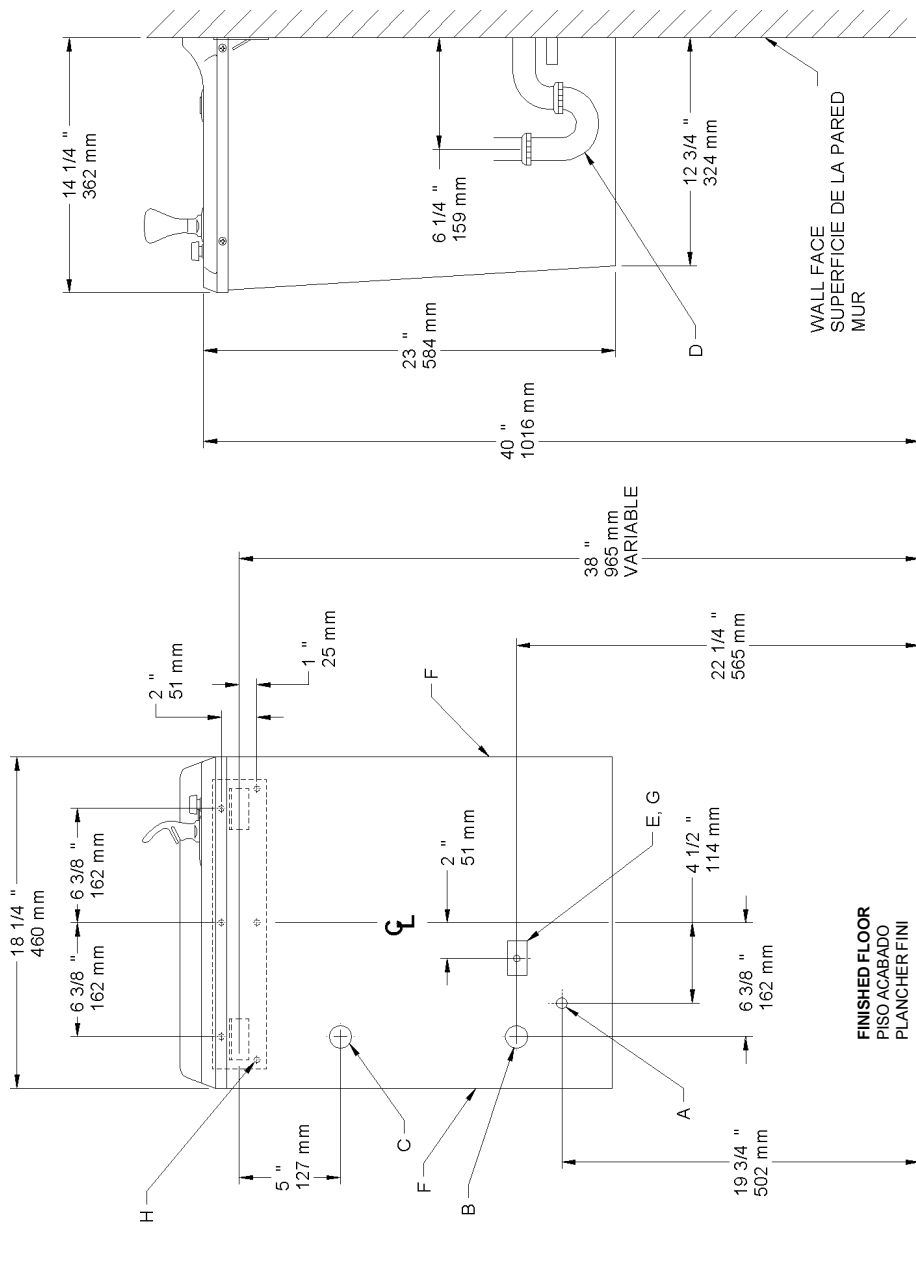


FIG. 2

LEGEND/LEYENDA/LÉGENDE

A = RECOMMENDED WATER SUPPLY LOCATION 3/8 O.D. UNPLATED COPPER TUBE CONNECT STUB OUT 1-1/2 IN. (38mm) FROM WALL SHUT OFF BY OTHERS
 SE RECOMIENDA UBICAR EL TUBO CORTO DE CONEXIÓN AL TUBO DE COBRE SIN CHAPAR DE 3/8" DE DIÁM. EXT. A 1-1/2" (38mm) FUERA DE LA LLAVE DE PASEO EN LA PARED COLOCADA POR TERCEROS.
 EMPLACEMENT RECOMMANDÉ D'ALIMENTATION EN EAU PAR TUBE EN CUIVRE NON PLAQUÉ DE 3/8 PO. (9.5 mm) D.E. CONNECTANT UNE TUYAUTERIE DE 1-1/2 PO. (38 mm) DEPUIS LE ROBINET D'ARRÊT FOURNI PAR D'AUTRES.

B = RECOMMENDED LOCATION FOR WASTE OUTLET 1-1/4" O.D. DRAIN
 UBICACIÓN RECOMENDADA PARA EL DRENAJE DE SALIDA DE AGUA DE 1-1/4" DE DIÁMETRO.
 EMPLACEMENT RECOMMANDÉ POUR LE DRAIN DE D.E. 1-1/4" DE SORTIE D'EAU.

C = ALTERNATE LOCATION FOR WASTE OUTLET PROVIDES IMPROVED ACCESS BUT REQUIRES TAILPIPE TO BE SHORTENED
 LA UBICACIÓN ALTERNATIVA DE LA SALIDA DE DESECHOS PROPORCIONA UN ACCESO MEJORADO PERO REQUIERE QUE EL CAÑO DE EXCAPE SE ACORTE
 L'EMPLACEMENT OPTIONNEL PUR L'ÉVACUATION DES EAUX PERMET UN MEILLEUR ACCÈS MAIS NÉCESSITE QUE LA CONDUITE SOIT RACCOURCIE

D = 1-1/4 TRAP NOT FURNISHED
 PURGADOR DE 1-1/4 NO PROPORCIONADO
 SIPHON 1-1/4 NON FOURNI

E = ELECTRICAL OUTLET LOCATION
 UBICACIÓN DE LA TOMA DE ELECTRICIDAD
 EMPLACEMENT DE LA PRISE DE COURANT

F = INSURE PROPER VENTILATION BY MAINTAINING 4" (102mm) MIN. CLEARANCE FROM CABINET LOUVERS TO WALL
 ASEGURE UNA VENTILACIÓN ADECUADA MANTENIENDO UN ESPACIO E 4" (102mm) MIN. DE HOLGURA ENTRE LA REJILLA DE VENTILACIÓN DEL MUEBLE Y LA PARED
 ASSUREZ-VOUS UNE BONNE VENTILATION EN GARDANT 4" (102mm) MIN. ENTRE LES ÉVÉNENTS DE L'ENCEINTE ET LE MUR.

G = POWER CORD 4" (1219mm) LONG
 CABLE ELÉCTRICO DE 4" (1219mm) DE LARGO
 CORDON D'ALIMENTATION 4" (1219mm)

H = 1/4" (6mm) SCREW HOLES IN MOUNTING PLATE
 AGUJEROS DE TORNILLO 1/4" (6mm) EN LA PLACA DE MONTAJE
 TROUS DE VIS 1/4" (6mm) DANS LA PLAQUE DE MONTAGE

PUSH BUTTON VALVE ADJUSTMENT
AJUSTE DE LA VÁLVULA DEL BOTÓN DE PRESIÓN
RÉGLAGE DE LA SOUPEPE DU BOUTON-POUSSOIR

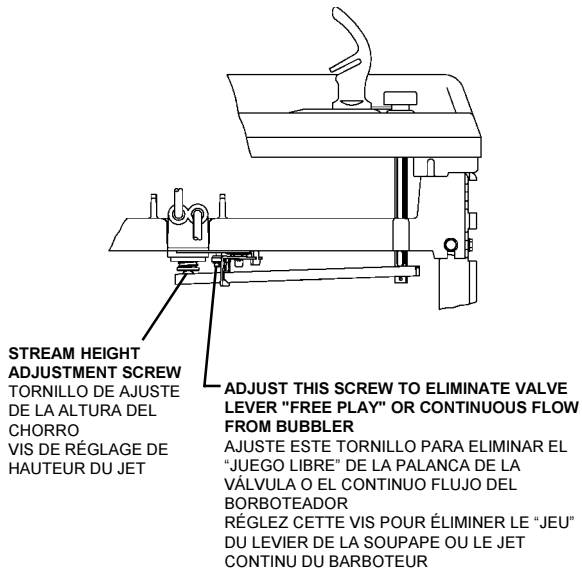


FIG. 3

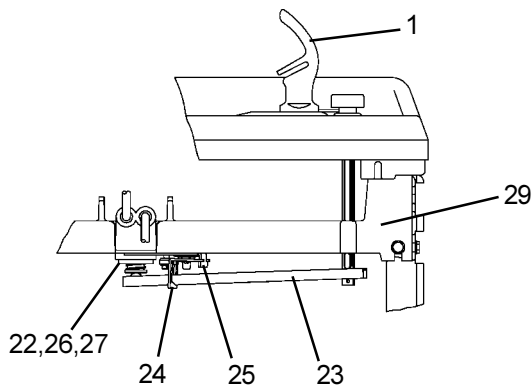
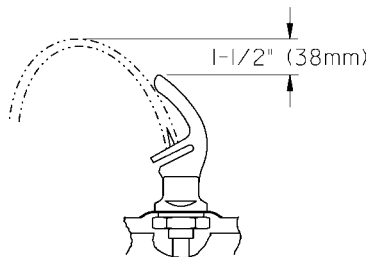


FIG. 4



CORRECT STREAM HEIGHT
ALTURA CORRECTA DEL CHORRO
BONNE HAUTEUR DU JET

FIG. 5

SW4AQ*1L SW4AQ*1L-K SW8AQ*1L SW8AQ*1L-K SW14AQ*1L

PARTS LIST 115V/LISTA DE PIEZAS 115V/LISTE DE PIÈCES 115V

ITEM NO.	PART NO.	DESCRIPTION	DESCRIPCIÓN	DESCRIPTION
1	51544C	Bubbler	Borboteador	Barboteur
2	102639931640	Drain Plug	Tapón del Desagüe	Bonde
3	160270508640	Strainer Plate	Plato del Filtro	Plaque de grille
4	28340C	Basin	Estanque	Bassin
5	66504C	Evaporator (4 GPH)	Evaporador (4 GPH)	Évaporateur (4 GPH)
	66506C	Evaporator (8 & 14 GPH)	Evaporador (8 & 14 GPH)	Évaporateur (8 & 14 GPH)
6	31513C	Cold Control	Control del Frío	Commande d'eau froide
7*	35787C	Compressor Serv. Pak (4 GPH)	Paquete de Serv. del Compresor (4 GPH)	Trousse d'ent. surpresseur (4 GPH)
	35762C	Compressor Serv. Pak (8 GPH)	Paquete de Serv. del Compresor (8 GPH)	Trousse d'ent. surpresseur (8 GPH)
	35775C	Compressor Serv. Pak (14 GPH)	Paquete de Serv. del Compresor (14 GPH)	Trousse d'ent. surpresseur (14 GPH)
8	36158C	Overload (4 GPH)	Sobrecarga (4 GPH)	Surcharge (4 GPH)
	31027C	Overload/Relay Assy. (8 GPH)	Sobrecarga/Ensamblado del Relé (8 GPH)	Ens. surcharge/relais (8 GPH)
	35840C	Overload (14 GPH)	Sobrecarga (14 GPH)	Surcharge (14 GPH)
	36163C	Relay (4 GPH)	Relé (4 GPH)	Relais (4 GPH)
	35843C	Relay (14 GPH)	Relé (14 GPH)	Relais (14 GPH)
9	194243901550	Electrical Shield	Protector Eléctrico	Écran électrique
10	35768C	Relay Cover (4 & 14 GPH)	Cubierta de Relé (4 y 14 GPH)	Couvercle de relais (4 & 14 GPH)
	31797C	Relay Cover (8 GPH)	Cubierta de Relé (8 GPH)	Couvercle de relais (8 GPH)
11**	45698C	Drain Tube Assy	Ensamblado del Tubo de Desagüe	Ens. tube drain
12	66251C	Condenser (4 GPH)	Condensador (4 GPH)	Condenseur (4 GPH)
	66252C	Condenser (8 GPH)	Condensador (8 GPH)	Condenseur (8 GPH)
	66616C	Condenser (14 GPH)	Condensador (14 GPH)	Condenseur (14 GPH)
13	101453431640	Cap Push Button	Botón de Presión del Tapón	Enjoliveur de bouton-poussoir
14	101507531550	Push Button Stem	Vástago del Botón de Presión	Tige du bouton poussoir
15	31490C	Fan Motor (4 & 8 GPH)	Motor del Ventilador (4 y 8 GPH)	Moteur du ventilateur (4 & 8 GPH)
	31492C	Fan Motor (14 GPH)	Motor del Ventilador (14 GPH)	Moteur du ventilateur (14 GPH)
16	104209543730	Fan Blade (4 & 8 GPH)	Aspa del Ventilador (4 y 8 GPH)	Pale de ventilateur (4 & 8 GPH)
	30664C	Fan Blade (14 GPH)	Aspa del Ventilado (14 GPH)	Pale de ventilateur (14 GPH)
17	70018C	Fan Blade Nut	Tuerca del Aspa del Ventilador	Écrou de pale de ventilateur
18	402672043730	Fan Motor Bracket	Fijador del Ventilador del Motor	Support du moteur de ventilateur
19	66201C	Drier (4 GPH)	Secador (4 GPH)	Déshydrateur (4 GPH)
	66202C	Drier (8 GPH)	Secador (8 GPH)	Déshydrateur (8 GPH)
	66203C	Drier (14 GPH)	Secador (14 GPH)	Déshydrateur (14 GPH)
20	66255C	Heat Exchanger (4 GPH)	Intercambiador de Calor (4 GPH)	Échangeur thermique (4 GPH)
	66229C	Heat Exchanger (8 GPH)	Intercambiador de Calor (8 GPH)	Échangeur thermique (8 GPH)
	66257C	Heat Exchanger (14 GPH)	Intercambiador de Calor (14 GPH)	Échangeur thermique (14 GPH)
21	31517C	Power Cord (4 & 8 GPH)	Cable Eléctrico (4 y 8 GPH)	Cordon d'alimentation (4 & 8 GPH)
	35887C	Power Cord (14 GPH)	Cable Eléctrico (14 GPH)	Cordon d'alimentation (14 GPH)
22	15005C	Regulator Retaining Nut	Tuerca de Retención del Regulador	Écrou de retenue du régleur
23	26860C	Regulator Lever	Palanca Reguladora	Levier du régleur
24	26861C	Pivot Bracket	Fijador del Pivote	Support du pivot
25	26862C	Regulator Retaining Bracket	Fijador Retenedor del Regulador	Support de fixation du régleur
26	50986C	Regulator Holder	Fijador del Regulador	Porte régleur
27	61314C	Regulator	Regulador	Régleur
28	55996C	Strainer	Filtro Bifurcado	Grille
29	55860C	Regulator Mounting Bracket	Fijador de Montaje del Regulador	Support de montage du régleur
30	See Color Table	Side Panel - Right	Panel lateral - derecho	Panneau latéral - droit
31	See Color Table	Side Panel - Left	Panel lateral - izquierdo	Panneau latéral - gauche
32	75588C	Nut - Slip Joint 1-1/4	Junta deslizante con tuerca de 1-1/4	Raccord joint coulissant 1-1/4
33	55913C	Adaptor - Drain	Toma - Drenaje	Adaptateur-tuyau d'évacuation
34	56159C	Nipple - Bubbler	Boquilla - Borboteador	Mamelon - barboteur
35	See Color Table	Front Panel (Not Shown)	Panel frontal (No está mostrado)	Panneau avant (Non illustré)
36	35844C	Capacitor (14 GPH)	Capacitor (14 GPH)	Capaciteur (14 GPH)
37	56092C	Tubing - Poly (Cut to Length)	Tubería de polietileno (Corte a la longitud)	Tubes - Polyéthylène (Couper à la longueur)
38	101452831560	Fan - Shroud (14 GPH)	Cubierta del abanico (14 GPH)	Carénage de ventilateur (14 GPH)
39	75589C	Gasket	Obturador	Joint statique
40	400660943730	Hanger Bracket (Not Shown)	Fijador de suspensión (No se muestra)	Support de suspension (Non illustrée)

** Includes items 32, 33, & 39 / **Incluyes artículos 32, 33, y 39 / **Comprend articles 32, 33 et 39

*INCLUDES RELAY & OVERLOAD. IF UNDER WARRANTY, REPLACE WITH SAME COMPRESSOR USED IN ORIGINAL ASSEMBLY.

NOTE: All correspondence pertaining to any of the above water coolers or orders for repair parts MUST include Model No. and Serial No. of cooler, name and part number of replacement part.

*INCLUYE RELÉ Y SOBRECARGA. SI ESTÁ BAJO GARANTÍA, REEMPLACE CON EL MISMO COMPRESOR USADO EN EL ENSAMBLADO INICIAL.

NOTA: Toda la correspondencia relacionada con el enfriador de agua anterior o con una orden de reparación piezas DEBERÁ incluir el número de modelo y número de serie del enfriador, el nombre y número de pieza de la pieza de repuesto.

*COMPREND RELAIS ET SURCHARGE. SI SOUS GARANTIE, REMPLACEZ AVEC LE MÊME SURPRESSEUR QUE CELUI UTILISÉ ORIGINALEMENT.

NOTE : Toute correspondance au sujet des refroidisseurs d'eau courante ou toute commande de pièce de rechange DOIT inclure le numéro de modèle et le numéro de série du refroidisseur ainsi que le nom et le numéro de pièce à remplacer.

COLOR	COLOR	COULEUR	RIGHT PANEL PANEL DERECHO PANNEAU DROIT	LEFT PANEL PANEL IZQUIERDO PANNEAU GAUCHE	FRONT PANEL PANEL FRONTAL PANNEAU AVANT
Platinum (PV)	Platinado (PV)	Platine (PV)	401450348410	401450448410	401450548410
Almond (AV)	Almendrado (AV)	Amande (AV)	26895C	26894C	26890C
Slate (SV)	Color pizarra (SV)	Ardoise (SV)	401450348440	401450448440	401450548440
Stnlss Stl (SS)	Acero Inoxidable (SS)	Acier inoxydable (SS)	401450342830	401450442830	401450542830

Halsey Taylor

2222 CAMDEN COURT
OAK BROOK, IL 60523

PRINTED IN U.S.A.
IMPRESO EN LOS E.E.U.U.
IMPRIME AUX E.U.

www.DrinkingFountainDoctor.com

800-518-5388