

Halsey Taylor OWNERS MANUAL

MANUAL DEL PROPIETARIO HALSEY TAYLOR
 MANUEL DE L'UTILISATION HALSEY TAYLOR

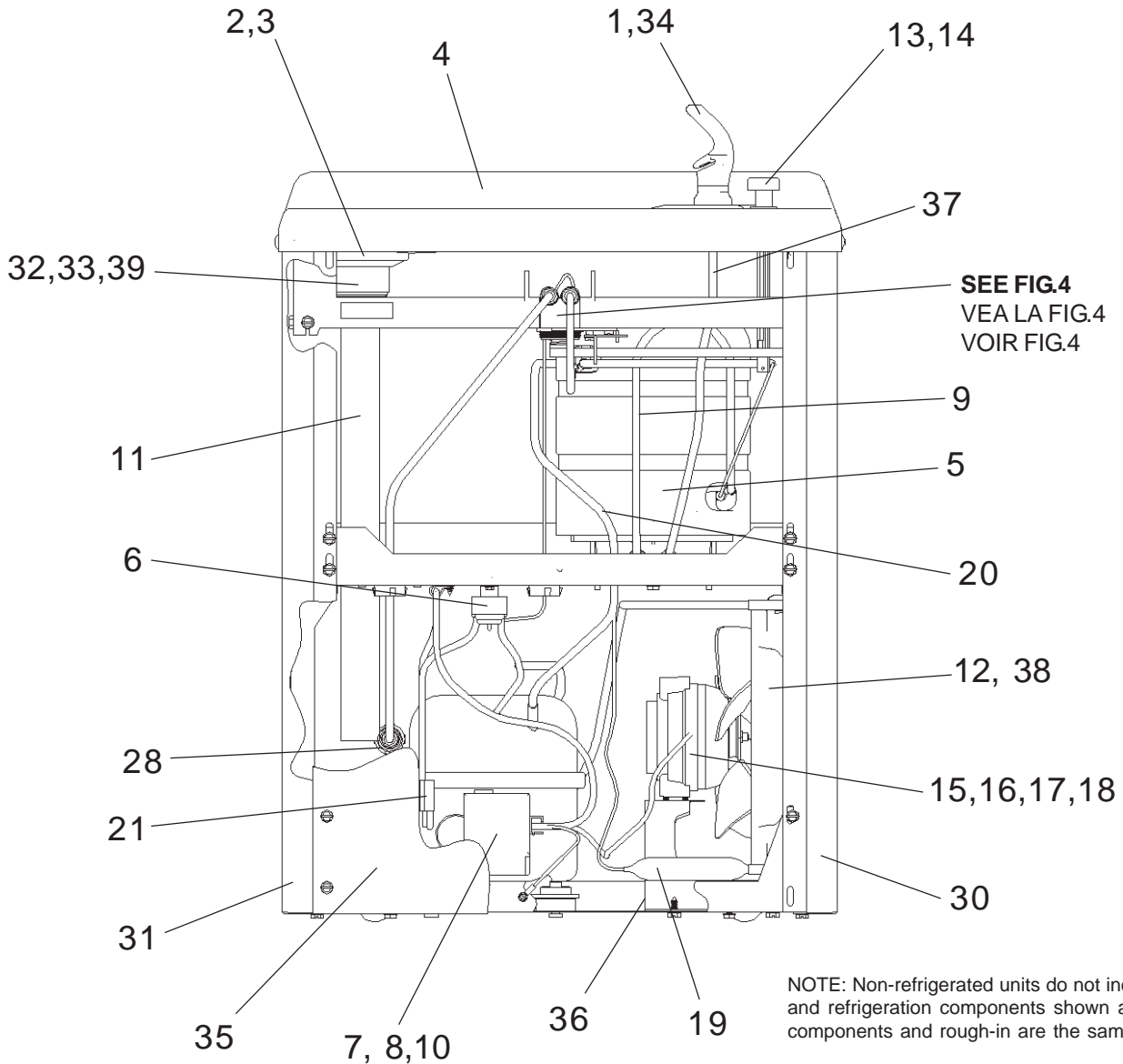
SW8™ Series Barrier-Free Water Coolers

SW8™ La Barrera de la serie Liberta Agua Coolers

SW8™ Coolers d'Eau de Barrière-Libère de feuilleton

USES HFC-134A REFRIGERANT
 USA REFRIGERANTE HFC-134A
 UTILISE DU FLUIDE FRIGORIGÈNE HFC-134A

SEE FIG.5
 VEA LA FIG.5
 VOIR FIG.5



SEE FIG.4
 VEA LA FIG.4
 VOIR FIG.4

NOTE: Non-refrigerated units do not include all electrical and refrigeration components shown above. Other components and rough-in are the same as shown.

NOTA: Las unidades no frigorificadas no incluyen todos los componentes eléctricos y de la refrigeración demostrados arriba. Otros componentes y a'spero-en son iguales según lo demostrado.

NOTE: Les unités non frigorifiées n'incluent pas tous les composants électriques et de réfrigération montrés ci-dessus. D'autres composants et rugueux-dans sont identiques que montrés.

FIG. 1

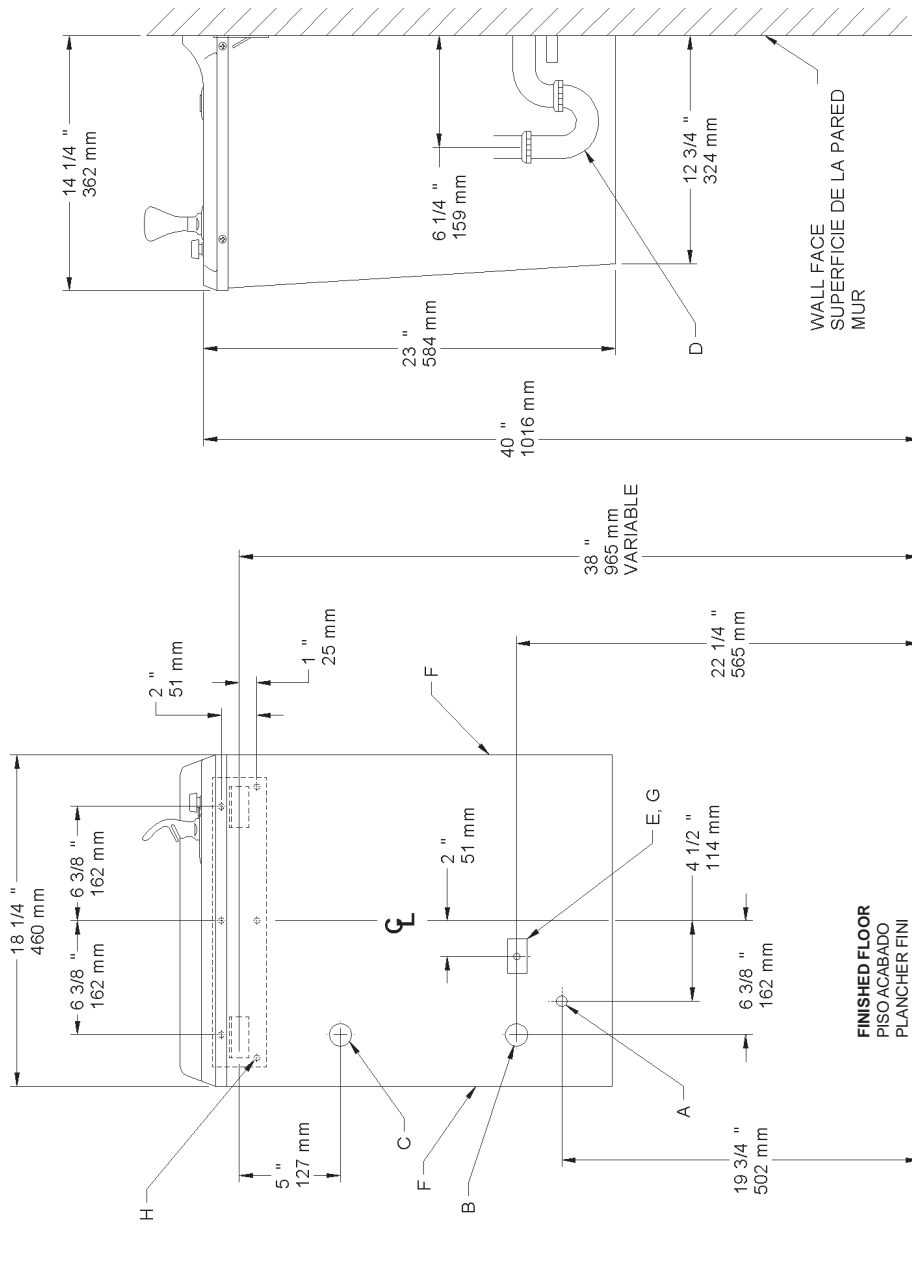


FIG. 2

LEGEND/LEYENDA/LÉGENDE
A = RECOMMENDED WATER SUPPLY LOCATION 3/8 O.D. UNPLATED COPPER TUBE CONNECT STUB OUT 1-1/2 IN. (38mm) FROM WALL SHUT OFF BY OTHERS
 SE RECOMIENDA UBICAR EL TUBO DE CONEXIÓN AL TUBO DE COBRE SIN CHAPAR DE 3/8" DE DIÁM. EXT. A 1-1/2" (38mm) FUERA DE LA LLAVE DE PASO EN LA PARED COLOCADA POR TERCEROS.
 EMLACEMENT RECOMMANDÉ D'ALIMENTATION EN EAU PAR TUBE EN CUIVRE NON PLAQUÉ DE 3/8 PO. (9.5 mm) D.E. CONNECTANT UNE TUYAUTERIE DE 1-1/2 PO. (38 mm) DEPUIS LE ROBINET D'ARRÊT FOURNI PAR D'AUTRES.
B = RECOMMENDED LOCATION FOR WASTE OUTLET 1-1/4" O.D. DRAIN
 UBICACIÓN RECOMENDADA PARA EL DRENAJE DE SALIDA DE AGUA, DE 1-1/4" DE DIÁMETRO.
 EMLACEMENT RECOMMANDÉ POUR LE DRAIN DE D.E. 1-1/4" DE SORTIE D'EAU.
C = ALTERNATE LOCATION FOR WASTE OUTLET PROVIDES IMPROVED ACCESS BUT REQUIRES TAILPIPE TO BE SHORTENED
 LA UBICACIÓN ALTERNATIVA DE LA SALIDA DE DESECHOS PROPORCIONA UN ACCESO MEJORADO PERO REQUIERE QUE EL CAÑO DE EXCAPE SE ACORTE
 L' EMLACEMENT OPTIONNEL POUR L'ÉVACUATION DES EAUX PERMET UN MEILLEUR ACCÈS MAIS NÉCESSITE QUE LA CONDUITE SOIT RACCOURCIE

D = 1-1/4 TRAP NOT FURNISHED
 PURGADOR DE 1-1/4 NO PROPORCIONADO
 SIPHON 1-1/4 NON FOURNI
E = ELECTRICAL OUTLET LOCATION
 UBICACIÓN DE LA TOMA DE ELECTRICIDAD
 EMLACEMENT DE LA PRISE DE COURANT
F = INSURE PROPER VENTILATION BY MAINTAINING 4" (102mm) MIN. CLEARANCE FROM CABINET LOUVERS TO WALL
 ASEGURE UNA VENTILACIÓN ADECUADA MANTENIENDO UN ESPACIO E 4" (102mm) MIN. DE HOLGURA ENTRE LA REJILLA DE VENTILACIÓN DEL MUEBLE Y LA PARED
 ASSUREZ-VOUS UNE BONNE VENTILATION EN GARDANT 4" (102mm) MIN. ENTRE LES ÉVÉNENTS DE L'ENCEINTE ET LE MUR.
G = POWER CORD 4' (1219mm) LONG
 CABLE ELÉCTRICO DE 4' (1219mm), DE LARGO
 CORDON D'ALIMENTATION 4' (1219mm)
H = 1/4" (6mm) SCREW HOLES IN MOUNTING PLATE
 AGUJEROS DE TORNILLO 1/4" (6mm) EN LA PLACA DE MONTAJE
 TROUS DE VIS 1/4" (6mm) DANS LA PLAQUE DE MONTAGE

PUSH BUTTON VALVE ADJUSTMENT
AJUSTE DE LA VÁLVULA DEL BOTÓN DE PRESIÓN
RÉGLAGE DE LA SOUPE DU BOUTON-POUSSOIR

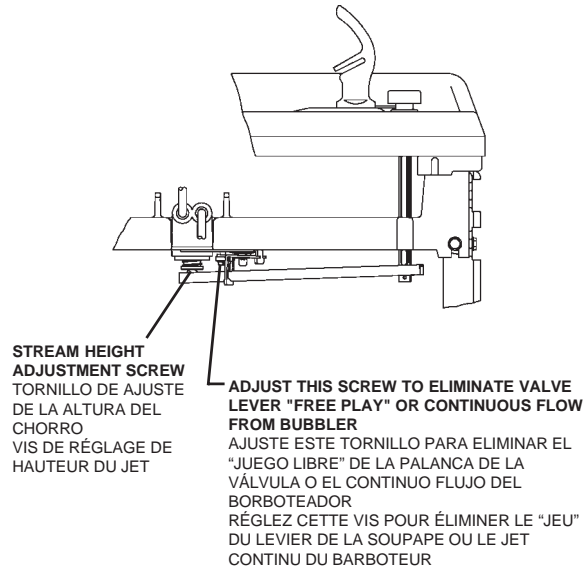


FIG. 3

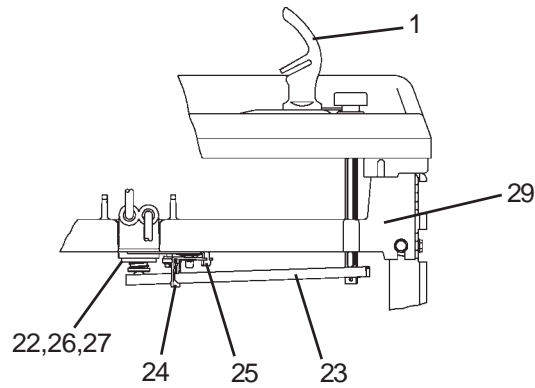
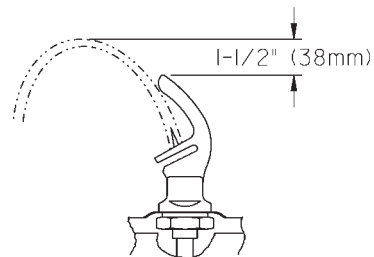


FIG. 4



CORRECT STREAM HEIGHT
ALTURA CORRECTA DEL CHORRO
BONNE HAUTEUR DU JET

FIG. 5

SW8AQ*1M SW8AQ*2M SWD*M

PARTS LIST 115V/LISTA DE PIEZAS 115V/LISTE DE PIÈCES 115V

ITEM NO.	PART NO.	DESCRIPTION	DESCRIPCIÓN	DESCRIPTION
1	51544C	Bubbler	Borboteador	Barboteur
2	102639931640	Drain Plug	Tapón del Desagüe	Bonde
3	160270508640	Strainer Plate	Plato del Filtro	Plaque de grille
4	28340C	Basin	Estanque	Bassin
5	66534C	Evaporator	Evaporador	Évaporateur
6	31513C	Cold Control	Control del Frío	Commande d'eau froide
7*	36094C	Compressor Serv. Pak	Paquete de Serv. del Compresor	Trousse d'ent. surpresseur
8	36158C	Overload	Sobrecarga	Surcharge
	36163C	Relay	Relé	Relais
9	66723C	Tube - Evap. to Base	El tubo - Evaporador y La Base	Le tube - Évaporateur à La base
10	35768C	Relay Cover	Cubierta de Relé	Couvercle de relais
11**	45698C	Drain Tube Assy	Ensamblado del Tubo de Desagüe	Ens. tube drain
12	66743C	Condenser	Condensador	Condenseur
13	101453431640	Cap Push Button	Botón de Presión del Tapón	Enjoliveur de bouton-poussoir
14	101507531550	Push Button Stem	Vástago del Botón de Presión	Tige du bouton poussoir
15	31490C	Fan Motor	Motor del Ventilador	Moteur du ventilateur
16	30664C	Fan Blade	Aspa del Ventilador	Pale de ventilateur
17	70018C	Fan Blade Nut	Tuerca del Aspa del Ventilador	Écrou de pale de ventilateur
18	20282C	Fan Motor Bracket	Fijador del Ventilador del Motor	Support du moteur de ventilateur
19	66703C	Drier	Secador	Déshydrateur
20	66576C	Heat Exchanger	Intercambiador de Calor	Échangeur thermique
21	36208C	Power Cord	Cable Eléctrico	Cordon d'alimentation
22	15005C	Regulator Retaining Nut	Tuerca de Retención del Regulador	Écrou de retenue du régleur
23	26860C	Regulator Lever	Palanca Reguladora	Levier du régleur
24	26861C	Pivot Bracket	Fijador del Pivote	Support du pivot
25	26862C	Regulator Retaining Bracket	Fijador Retenedor del Regulador	Support de fixation du régleur
26	50986C	Regulator Holder	Fijador del Regulador	Porte régleur
27	61314C	Regulator	Regulador	Régleur
28	55996C	Strainer	Filtro Bifurcado	Grille
29	55860C	Regulator Mounting Bracket	Fijador de Montaje del Regulador	Support de montage du régleur
30	See Color Table	Side Panel - Right	Panel lateral - derecho	Panneau latéral - droit
31	See Color Table	Side Panel - Left	Panel lateral - izquierdo	Panneau latéral - gauche
32	75588C	Nut - Slip Joint 1-1/4	Junta deslizante con tuerca de 1-1/4	Raccord joint coulissant 1-1/4
33	55913C	Adaptor - Drain	Toma - Drenaje	Adaptateur-tuyau d'évacuation
34	56159C	Nipple - Bubbler	Boquilla - Borboteador	Mamelon - barboteur
35	See Color Table	Front Panel	Panel frontal	Panneau avant
36	28509C	Condenser/Fan mtg. Bracket	Fijador del Ventilador del Motor/Condensador	Support du moteur de ventilateur/ Condenseur
37	56092C	Tubing - Poly (Cut to Length)	Tubería de polietileno (Corte a la longitud)	Tubes - Polyéthylène (Couper à la longueur)
38	56237C	Fan - Shroud	Cubierta del abanico	Carénage de ventilateur
39	75589C	Gasket	Obturador	Joint statique
NS	400660943730	Hanger Bracket (Not Shown)	Fijador de suspensión (No se muestra)	Support de suspension (Non illustrée)

** Includes items 32, 33, & 39 / **Incluyes articulos 32, 33, y 39 / **Comprend articles 32, 33 et 39

230V PARTS LIST		LISTA DE LAS PIEZAS 230 V		LISTE DE PIÈCES 230V	
ITEM NO.	PART. NO.	DESCRIPTION	DESCRIPCIÓN	DESCRIPTION	
7*	36085C	Compressor Serv. Pak	Paquete de Serv. del Compresor	Trousse d'entr. surpresseur	
8	36195C	Overload	Sobrecarga	Surcharge	
	36050C	Relay	Relé	Relais	
10	35768C	Relay Cover	Cubierta del Relé	Couvercle du relais	
15	31430C	Fan Motor	Motor del Ventilador	Moteur du ventilateur	
20	66576C	Heat Exchanger	Intercambiador de Calor	Échangeur thermique	

*INCLUDES RELAY & OVERLOAD. IF UNDER WARRANTY, REPLACE WITH SAME COMPRESSOR USED IN ORIGINAL ASSEMBLY.

NOTE: All correspondence pertaining to any of the above water coolers or orders for repair parts MUST include Model No. and Serial No. of cooler, name and part number of replacement part.

*INCLUYE RELÉ Y SOBRECARGA. SI ESTÁ BAJO GARANTÍA, REEMPLACE CON EL MISMO COMPRESOR USADO EN EL ENSAMBLADO INICIAL.

NOTA: Toda la correspondencia relacionada con el enfriador de agua anterior o con una orden de reparación piezas DEBERÁ incluir el número de modelo y número de serie del enfriador, el nombre y número de pieza de la pieza de repuesto.

*COMPREND RELAIS ET SURCHARGE. SI SOUS GARANTIE, REMPLACEZ AVEC LE MÊME SURPRESSEUR QUE CELUI UTILISÉ ORIGINALEMENT.

NOTE : Toute correspondance au sujet des refroidisseurs d'eau courante ou toute commande de pièce de rechange DOIT inclure le numéro de modèle et le numéro de série du refroidisseur ainsi que le nom et le numéro de pièce à remplacer.

COLOR	COLOR	COULEUR	RIGHT PANEL PANEL DERECHO PANNEAU DROIT	LEFT PANEL PANEL IZQUIERDO PANNEAU GAUCHE	FRONT PANEL PANEL FRONTAL PANNEAU AVANT
Platinum (PV)	Platinado (PV)	Platine (PV)	401450348410	401450448410	401450548410
Almond (AV)	Almendrado (AV)	Amande (AV)	26895C	26894C	26890C
Slate (SV)	Color pizarra (SV)	Ardoise (SV)	401450348440	401450448440	401450548440
Stnlss Stl (SS)	Acero Inoxidable (SS)	Acier inoxydable (SS)	401450342830	401450442830	401450542830

Halsey Taylor

2222 CAMDEN COURT
OAK BROOK, IL 60523
630.574.3500

PRINTED IN U.S.A.
IMPRESO EN LOS E.E.U.U.
IMPRIME AUX E.-U.