

With FLEXI-GUARD®

# Installation/Care/Use Manual

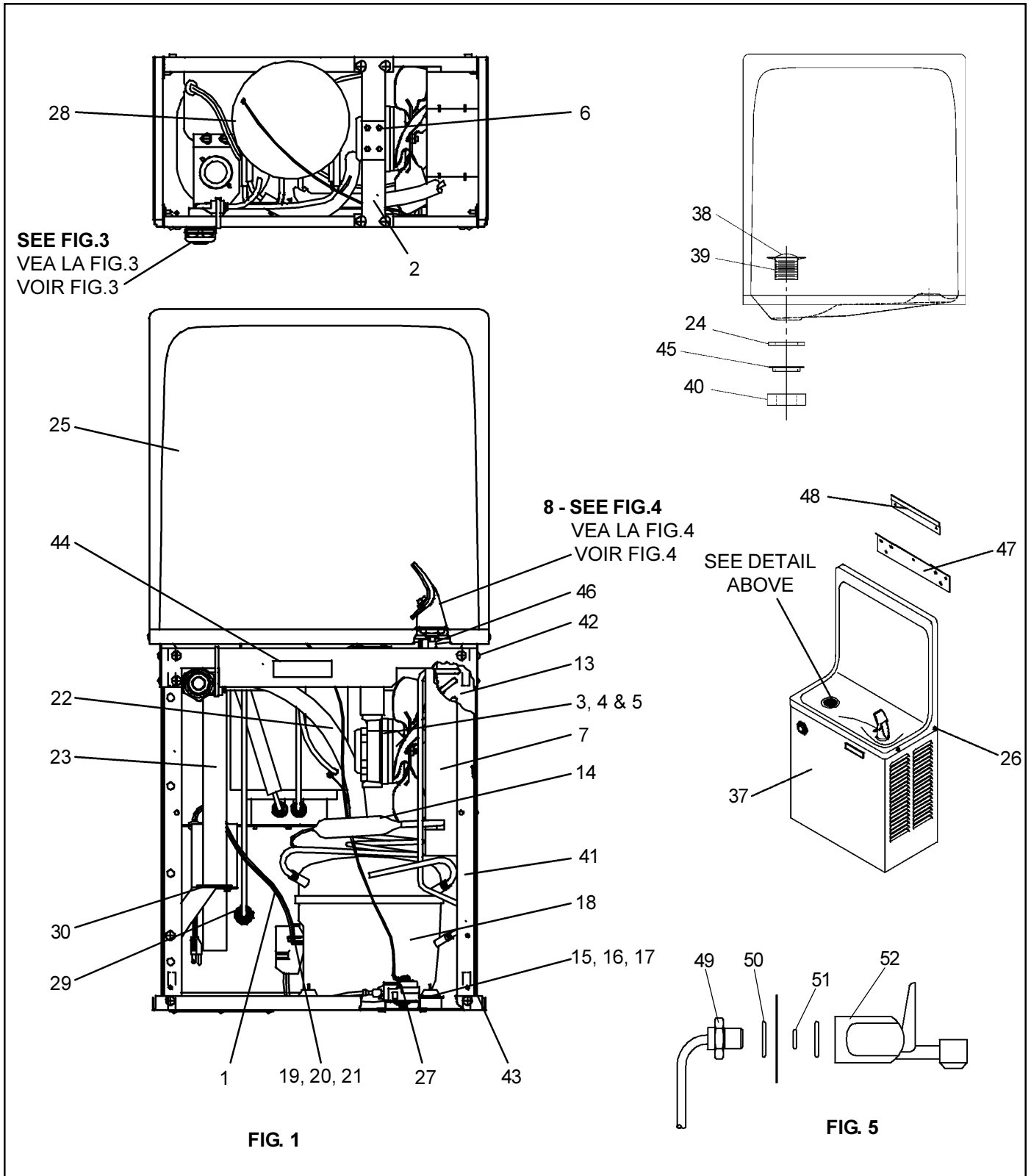
## Manual de Instalación/Cuidado/Utilización

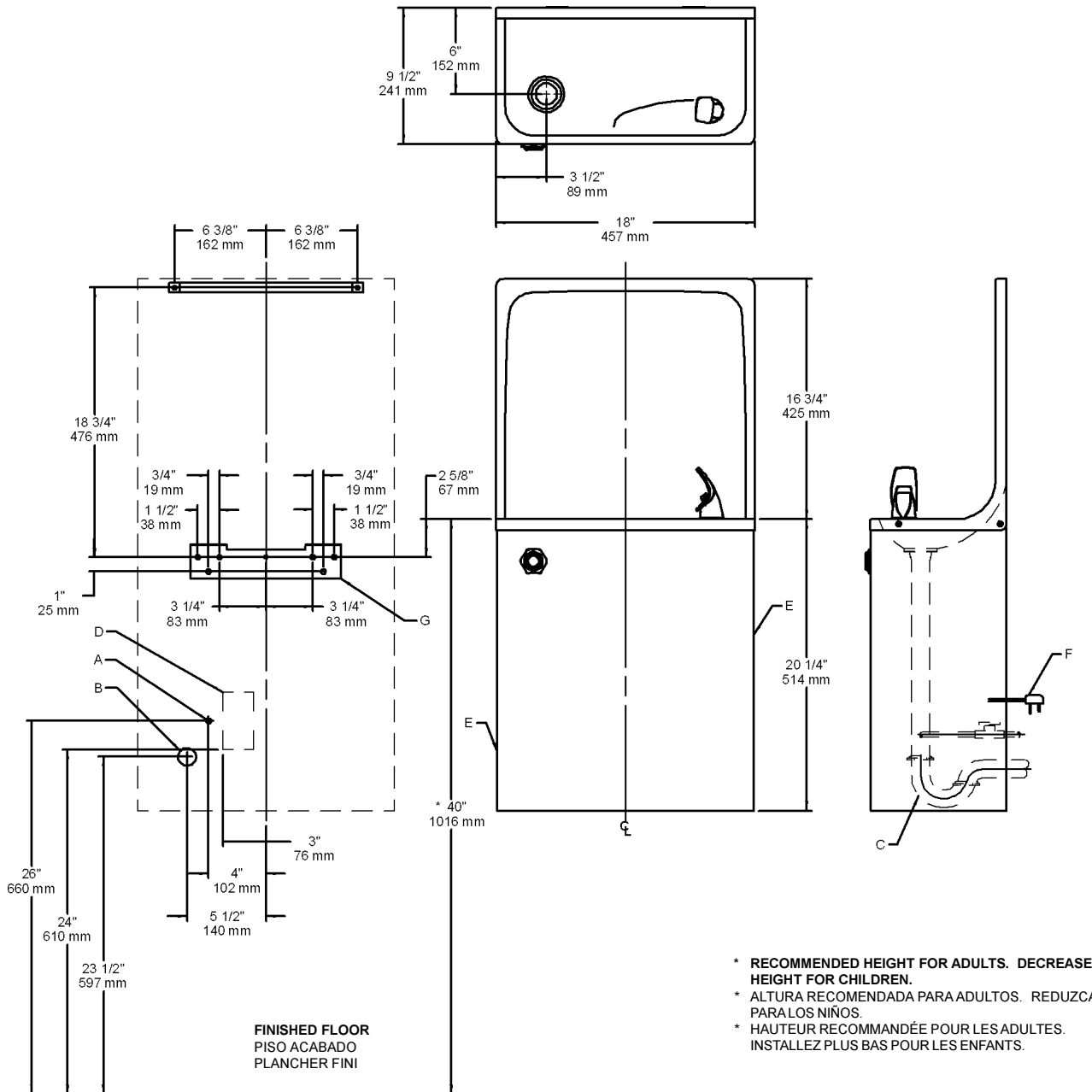
## Manuel d'installation/entretien/utilisation

USES HFC-134A REFRIGERANT

USA REFRIGERANTE HFC-134A

UTILISE DU FLUIDE FRIGORIGÈNE HFC-134A





\* RECOMMENDED HEIGHT FOR ADULTS. DECREASE HEIGHT FOR CHILDREN.  
 \* ALTURA RECOMENDADA PARA ADULTOS. REDUZCA PARA LOS NIÑOS.  
 \* HAUTEUR RECOMMANDÉE POUR LES ADULTES. INSTALLEZ PLUS BAS POUR LES ENFANTS.

FIG. 2

LEGEND/LEYENDA/LÉGENDE

- A = RECOMMENDED WATER SUPPLY LOCATION 3/8 O.D. UNPLATED COPPER TUBE CONNECT STUB 1-1/2 IN. (38 mm) OUT FROM WALL SHUT OFF BY OTHERS**  
 SE RECOMIENDA UBICAR EL TUBO CORTO DE CONEXIÓN AL TUBO DE COBRE SIN CHAPAR DE 3/8" DE DIÁM. EXT. A 1-1/2" (38 mm) FUERA DE LA LLAVE DE PASO EN LA PARED COLOCADA POR TERCEROS.  
 EMPLACEMENT RECOMMANDÉ D'ALIMENTATION EN EAU PAR TUBE EN CUIVRE NON PLAQUÉ DE 3/8 PO. (9,5 mm) D.E. CONNECTANT UNE TUYAUTERIE DE 1-1/2 PO. (38 mm) DEPUIS LE ROBINET D'ARRÊT FOURNI PAR D'AUTRES.
- B = RECOMMENDED LOCATION FOR WASTE OUTLET 1-1/4" O.D. DRAIN**  
 UBICACIÓN RECOMENDADA PARA EL DRENAJE DE SALIDA DE AGUA, DE 1 1/4" DE DIÁMETRO.  
 EMPLACEMENT RECOMMANDÉ POUR LE DRAIN DE D.E. 1-1/4" DE SORTIE D'EAU.
- C = 1-1/4 TRAP NOT FURNISHED\*\***  
 PURGADOR DE 1 1/4 NO PROPORCIONADO\*\*  
 SIPHON 1-1/4 NON FOURNI\*\*
- D = ELECTRICAL OUTLET LOCATION**  
 UBICACIÓN DE LA TOMA DE ELECTRICIDAD  
 EMPLACEMENT DE LA PRISE DE COURANT
- E = INSURE PROPER VENTILATION BY MAINTAINING 4" (102mm) (MIN.) CLEARANCE FROM CABINET LOUVERS TO WALL.**  
 ASEGURE UNA VENTILACIÓN ADECUADA MANTENIENDO UN ESPACIO E 4" (102mm) (MÍN.) DE HOLGURA ENTRE LA REJILLA DE VENTILACIÓN DEL MUEBLE Y LA PARED  
 ASSUREZ-VOUS UNE BONNE VENTILATION EN GARDANT 4" (102mm) (MIN.) ENTRE LES ÉVENTS DE L'ENCEINTE ET LE MUR.
- F = POWER CORD 1-1/2 FEET (457mm) LONG**  
 CABLE ELÉCTRICO DE 1 1/2 PIE, 457 mm DE LARGO  
 CORDON D'ALIMENTATION 1-1/2' (457mm)
- G = 5/16" (8mm) SCREW HOLES IN MOUNTING PLATE**  
 AGUJEROS DE TORNILLO 5/16" (8mm) EN LA PLACA DE MONTAJE  
 TROUS DE VIS 5/16" (8mm) DANS LA PLAQUE DE MONTAGE

**IMPORTANT**  
**ALL SERVICE TO BE PERFORMED**  
**BY AN AUTHORIZED SERVICE**  
**PERSON**

**IMPORTANTE**  
**TODO EL SERVICIO DEBERÁ SER**  
**EFFECTUADO POR UNA PERSONA DE**  
**SERVICIO AUTORIZADA**

**IMPORTANT**  
**TOUT ENTRETIEN DOIT ÊTRE EFFECTUÉ**  
**PAR UN REPRÉSENTANT AUTORISÉ**

**HANGER BRACKETS & TRAP**  
**INSTALLATION**

- 1) Remove hanger brackets fastened to back of cooler by removing screws.
  - 2) Mount the hanger brackets and trap as shown in Figure 2.
- NOTE:** Hanger Brackets and trap **MUST** be supported securely. Add fixture support carrier if wall will not provide adequate support.
- IMPORTANT:**
- Anchor hanger securely to wall using all six (6) 1/4 in. dia. mounting holes.
- 3) Install straight valve for 3/8" O.D. unplated copper tube.

**INSTALACIÓN DE FIJADOR DE**  
**SUSPENSIÓN Y DEL PURGADOR**

- 1) Quite los fijadores de suspensión sujetados a la parte posterior del enfriador quitando los tornillos.
  - 2) Monte los fijadores de suspensión y el purgador mostrado en la Fig. 2.
- NOTA:** Los fijadores de suspensión **DEBE** de ser sostenido con seguridad. Coloque portadores de soporte de instalaciones fijas si la pared no proveerá un soporte adecuado.
- IMPORTANTE:**
- Ancle el suspensor de forma segura a la pared usando todos los seis (6) agujeros de montaje de 1/4" de diámetro.
- 3) Instale la válvula directa para el tubo de 3/8" de diámetro externo.

**INSTALLATION DU SIPHON ET DU**  
**SUPPORT DE SUSPENSION**

- 1) Retirez les supports de suspension à l'arrière du refroidisseur en enlevant les vis.
  - 2) Installez les supports et le siphon tel qu'indiqué à la fig. 1.
- NOTE :** Les supports de suspension **DOIT** être bien retenu en place. Ajoutez des ferrures de fixation si le mur n'offre pas le soutien voulu.
- IMPORTANT :**
- Ancrez solidement le support au mur à l'aide des six (6) trous de fixation d'un diam. 1/4 po.
- 3) Installez la soupape droite dans le tuyau de D.E. 3/8".

**INSTALLATION OF COOLER**

- 4) Hang the cooler on the hanger brackets. Be certain the hanger brackets are engaged properly in the frame and wrapper.
- 5) Remove the access panel on the underside of the cooler and set it aside.
- 6) Connect water inlet line--See Note 4 of General Instructions.
- 7) Remove the slip nut and gasket from the trap and install them on the cooler waste line making sure that the end of the waste line fits into the trap. Assemble the slip nut and gasket to the trap and tighten securely.

**INSTALACIÓN DEL ENFRIADOR DE AGUA**

- 4) Suspenda los enfriadores en los fijadores de suspensión. Verifique que el fijador de suspensión haya trabado bien en las ranuras que se encuentran en la parte trasera de cada enfriador.
- 5) Saque el panel de acceso en la parte de abajo del enfriador y colóquelos a un lado.
- 6) Conectar el tubo de entrada de agua--Ver la Nota 4 en las Instrucciones Generales
- 7) Quite la tuerca de retención y el obturador del purgador y instáelos en el tubo de desagüe asegurándose que la parte final del tubo de desagüe calce en el purgador. Ensamble la tuerca de la ranura y el obturador y apriete en forma segura.

**INSTALLATION DU REFRIGDISSEUR**

- 4) Installez le refroidisseur sur les supports de suspension en vous assurant que ceux-ci sont bien accrochés au cadre et au bassin.
- 5) Retirez le panneau d'accès sous le refroidisseur et mettez-le de côté.
- 6) Connectez l'alimentation en eau--Voir note 3 des instructions générales et le refroidisseur--voir la note 4 de Manuel de les Directives Generales
- 7) Retirez l'écrou coulissant et le joint du siphon et installez-les sur la conduite résiduaire du refroidisseur en vous assurant que le bout de la conduite entre bien dans le siphon. Installez l'écrou coulissant et le joint au siphon et resserrez bien.

**START UP**

**Also See General Instructions**

- 8) Replace the front panel and secure by retightening all screws.

**PUESTA EN MARCHA**

**Ver también las Instrucciones Generales**

- 8) Vuelva a colocar el panel de acceso y asegúrelo apretando otra vez todos los tornillos.

**MISE EN MARCHÉ**

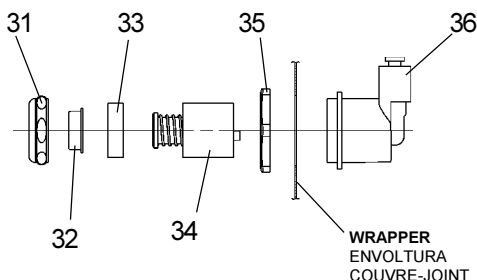
**Voir aussi les Instructions Générales**

- 8) Remplacez le panneau d'accès et fixez-le bien en place en resserrant toutes les vis.

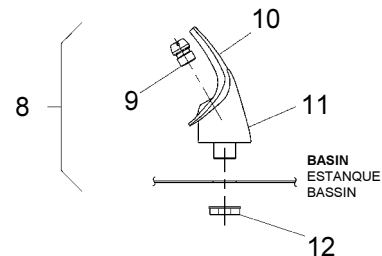
Stream height is factory set at 35 PSI. If supply pressure varies greatly from this, remove items 31 & 32 and adjust screw on item 34. Clockwise adjustment will raise stream and counter-clockwise adjustment will lower stream. For best adjustment, stream should hit basin approximately 6-1/2" (165mm) from bubbler.

La altura del chorro se determina en la fábrica a 35 PSI. Si la presión del suministro varía demasiado de este valor, ajuste el tornillo, sacando los Artículos 31 y 32, y ajuste el tornillo en el Artículo 34. El ajuste en el sentido de las agujas del reloj elevará el chorro y contra el sentido de las agujas del reloj lo bajará. Para un mejor ajuste, el chorro deberá pegar en el estanque a una distancia de aproximadamente 6 1/2" (165mm) del borboteador.

Le niveau d'écoulement est réglé en usine à 35 PSI. Si la pression varie beaucoup de ce point, retirez les articles 31 et 32 et ajustez la vis de l'article 34. Si vous ajustez dans le sens des aiguilles d'une montre, le jet augmentera et dans le sens contraire, le jet diminuera. Le meilleur ajustement est lorsque le jet frappe le bassin à environ 6-1/2" (165mm) du barboteur.



**FIG. 3**



**FIG. 4**

**NOTE:**  
**WHEN INSTALLING REPLACEMENT BUBBLER**  
**AND PEDESTAL, TIGHTEN NUT (ITEM 12) ONLY**  
**TO HOLD PARTS SNUG IN POSITION.**  
**DO NOT OVER TIGHTEN.**

**NOTA:**  
**CUANDO SE INSTALE EL BORBOTEADOR DE**  
**REPUESTO Y EL PEDESTAL, APRIETE LA**  
**TUERCA (ARTICULO 12) SOLAMENTE PARA**  
**SOSTENER LAS PIEZAS EN SU POSICIÓN.**  
**NO APRIETE EMASIADO.**

**NOTE:**  
**LORSQUE VOUS INSTALLEZ UN NOUVEAU**  
**BARBOTEUR ET SOCLE, RESSERREZ L'ÉCROU**  
**(ARTICLE 12) SEULEMENT SUFFISAMMENT POUR**  
**GARDER LES PIÈCES BIEN EN PLACE.**  
**NE PAS TROP SERRER.**

**ESWA8\*1F, 2F ESWA13\*1F, 2FJO, 3FJO**

**PARTS LIST 115V/LISTA DE PIEZAS 115V/LISTE DE PIÈCES 115V**

ITEM NO.	PART NO.	DESCRIPTION	DESCRIPCIÓN	DESCRIPTION
1	31517C	Power Cord	Cable eléctrico	Cordon d'alimentation
2	27095C	Fan Bracket	Fijador del abanico	Support du ventilateur
3	30699C	Fan Blade	Aspa del abanico	Pale de ventilateur
4	70018C	Hex Nut - Fan Blade	Tuerca exagonal - Aspa del abanico	Écrou hex. - Pale de ventilateur
5	31490C	Fan Motor	Motor del abanico	Moteur de ventilateur
6	70009C	Screw (Fan Motor)	Tuerca (Motor del abanico)	Vis (moteur de ventilateur)
7	50186C	Shroud - Fan	Cubierta - abanico	Tuyère - Ventilateur
8	56073C	Bubbler Assy	Ensamblado del borboteador	Ens. barboteur
9	40322C	Orifice Assy	Ensamblado del orificio	Ens. orifice
10	56011C	Housing Assy	Ensamblado de la caja	Ens. boîtier
11	55997C	Pedestal	Pedestal	Caisson
12	75580C	Locknut	Tuerca de enllave	Contre-écrou
13	62152C	Condenser	Condensador	Condenseur
14	66202C	Drier	Secador	Déshydrateur
15	50144C	Grommet - Compressor Mtg.	Arandela aislante - Mtj. compresor	Anneau - Surpresseur
16	70184C	Hair Pin - Cotter	Chaveta de traba	Goupille - clavette
17	70418C	Washer	Arandela	Rondelle
18*	36094C	Compressor Serv. Pak EMI 70 HNR (8, 13 Gal)	Paquete de servicio del compresor EMI 70 HNR (8, 13 Gal)	Trousse d'entretien du surpresseur EMI 70 HNR (8, 13 Gal)
19	36158C	Overload (8, 13 Gal)	Sobrecarga (8, 13 Gal)	Surcharge(8, 13 Gal)
20	35768C	Cover - Relay	Cubierta de Relé	Couvercle de relais
21	35959C	Relay	Relé	Relais
22	66501C	Heat Exchanger	Intercambiador de calor	Échangeur thermique
23	40041C	Tailpipe Assy (8 Gal)	Ensamblado del tubo de escape (8 gal)	Tuyère (8 gal.)
	40429C	Precooler Assy (13 Gal)	Ensamblado del preenfriador (13 gal)	Ens. prérefroidisseur (13 gal.)
24	50074C	Tailpipe Gasket	Obturador del tubo de escape	Joint statique de tuyère
25	21222C	Basin - Stainless Steel	Estanque - Acero inoxidable	Bassin - acier inoxydable
	21793C	Basin - Glass Filler	Lavabo - Llenador De cristal	Bassin - Remplisseur De verre
26	70208C	Screw - Basin Mtg.	Tornillo - Mtj. estanque	Vis - bassin
27	31513C	Cold Control	Control de frío	Thermostat
28	66505C	Evaporator Assembly	Ensamblado del evaporador	Évaporateur
29	55996C	Strainer	Filtro bifurcado	Grille
30	27239C	Bracket - Precooler	Fijador - preenfriador	Support - prérefroidisseur
31	40089C	Cover	Cubierta	Couvercle
32	40048C	Button	Botón	Bouton
33	15005C	Retaining Nut	Tuerca retentora	Écrou de serrage
34	61313C	Regulator	Regulador	Règleur
35	40169C	Hex Nut	Tuerca exagonal	Écrou hex.
36	50986C	Regulator Holder	Portaregulador	Porte régleur
37	See Color Table	Wrapper	Envoltura	Couvre-joint
38	40038C	Strainer - Beehive	Filtro - colmena	Grille - à nid d'abeilles
39	40619C	Ferrule - Tailpipe	Férula - Tubo de escape	Robinet de branchement - tuyère
40	50105C	Tailpipe Gasket	Obturador del tubo de escape	Joint statique de tuyère
41	27093C	Angle-Front Corner	Ángulo - Esquina de fijador	Angle - support de coin
42	27292C	Bracket-Basin Mounting	Fijador - Apoyo frontal	Support - support avant
43	27097C	Frame-Back/Bottom	Fijador - Ensamblado en estanque	Support - montage de l'évier
44	27094C	Bracket-Front	Marco - Trasero/Inferior	Cadre - arrière/fond
45	40043C	Locknut	Tuerca de enllave	Contre-écrou
46	70817C	Fitting-Elbow	Accesorio - Codo	Raccord - Coude
47	20430C	Hanger Bracket	Fijador de suspensión	Support de suspension
48	20774C	Hanger Bracket	Fijador de suspensión	Support de suspension
49	15009C	Nipple - Bubbler (GF)	Entrerrosca Del Pelele (GF)	Mamelon De Barboteur (GF)
50	100322740560	Gasket	Junta	Garniture
51	31525028	O-Ring	Anillo o	Bague
52	40493C	Glass Filler	Llenador De cristal	Remplisseur De verre
NS	56092C	Poly Tubing (Cut to length)	El Tubo asta (el Corte a la longitud)	Le Tube poteau (la Coupure à la longueur)

**230V 50Hz**

ITEM NO.	PART. NO.	DESCRIPTION	DESCRIPCIÓN	DESCRIPTION
1	35827C	Power Cord	Cable eléctrico	Cordon d'alimentation
5	31430C	Fan Motor	Motor del abanico	Moteur du ventilateur
18*	36085C	Compressor Serv. Pak	Paquete de servicio del compresor	Trousse d'entr. surpresseur
21	36195C	Overload	Sobrecarga	Ens. surcharge
	36050C	Relay	Del Relé	relais
22	66552C	Heat Exchanger	Intercambiador de calor	Échangeur thermique
-	35826C	Power - Inlet	Entrada De Eléctrico	Entrée d'alimentation

**230V 60Hz**

ITEM NO.	PART. NO.	DESCRIPTION	DESCRIPCIÓN	DESCRIPTION
1	35827C	Power Cord	Cable eléctrico	Cordon d'alimentation
5	31431C	Fan Motor	Motor del abanico	Moteur du ventilateur
18*	35842C	Compressor Serv. Pak	Paquete de servicio del compresor	Trousse d'entr. surpresseur
22	66223C	Heat Exchanger	Intercambiador de calor	Échangeur thermique
-	35826C	Power - Inlet	Entrada De Eléctrico	Entrée d'alimentation

\*INCLUDES RELAY & OVERLOAD. IF UNDER WARRANTY, REPLACE WITH SAME COMPRESSOR USED IN ORIGINAL ASSEMBLY.  
NOTE: All correspondence pertaining to any of the above water coolers or orders for repair parts MUST include Model No. and Serial No. of cooler, name and part number of replacement part.

\*INCLUYE RELÉ Y SOBRECARGA. SI ESTÁ BAJO GARANTÍA, REEMPLACE CON EL MISMO COMPRESOR USADO EN EL ENSAMBLADO INICIAL.  
NOTA: Toda la correspondencia relacionada con el enfriador de agua anterior o con una orden de reparación piezas DEBERÁ incluir el número de modelo y número de serie del enfriador, el nombre y número de pieza de la pieza de repuesto.

\* COMPREND RELAIS ET SURCHARGE. SI SOUS GARANTIE, REMPLACEZ AVEC LE MÊME SURPRESSEUR QUE CELUI UTILISÉ ORIGINALEMENT.  
NOTE : Toute correspondance au sujet des refroidisseurs d'eau courante ou toute commande de pièce de rechange DOIT inclure le numéro de modèle et le numéro de série du refroidisseur ainsi que le nom et le numéro de pièce à remplacer.

COLOR TABLE		TABLA DE LOS COLORES		TABLE DE COULEURS	
PANEL COLOR	Item No. 37 Part No.	COLOR DEL PANEL	ARTICULO No. 37 PIEZA No.	COULEUR DU PANNEAU	Article 37 Pièce
Gray Beige	21017C	Crema grisáceo	21017C	Gris beige	21017C
Almond	21481C	Almendra	21481C	Amande	21481C
Stainless Steel	21013C	Acero inoxidable	21013C	Acier inoxydable	21013C
Sandalwood	21480C	Madera de sándalo	21480C	Santal	21480C
Granite	27208C	Granito	27208C	Granite	27208C
Light Gray	27209C	Gris Claro	27209C	Gris Clair	27209C