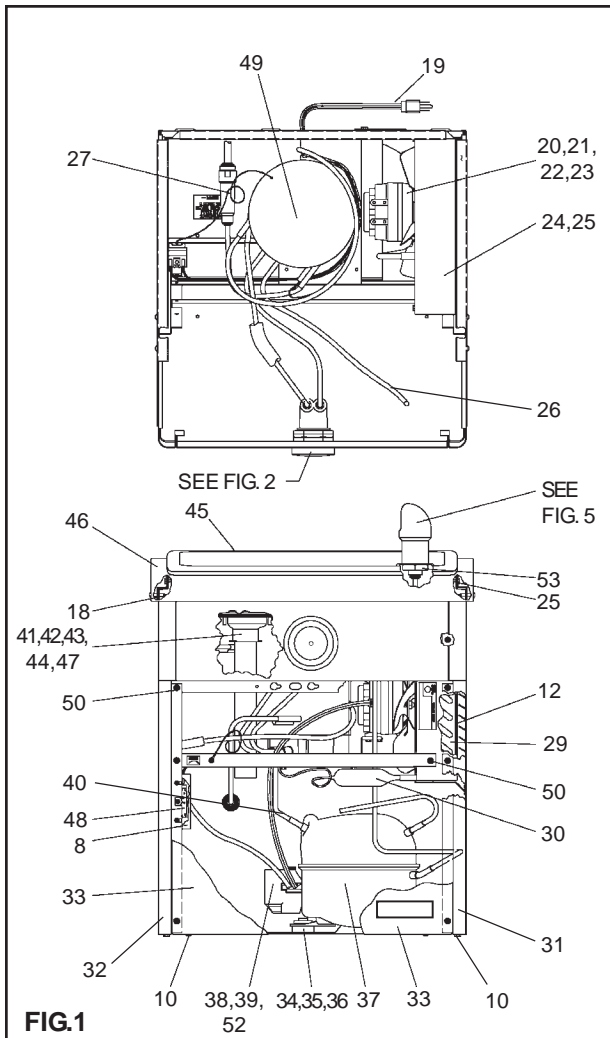


**Installation, Care & Use Manual**  
**Manual de Instalación, Cuidado y Utilización**  
**Manuel d'installation/entretien/utilisation**

USES HFC-134A REFRIGERANT  
 USA REFRIGERANTE HFC-134A  
 UTILISE DU FLUIDE FRIGORIGÈNE HFC-134A



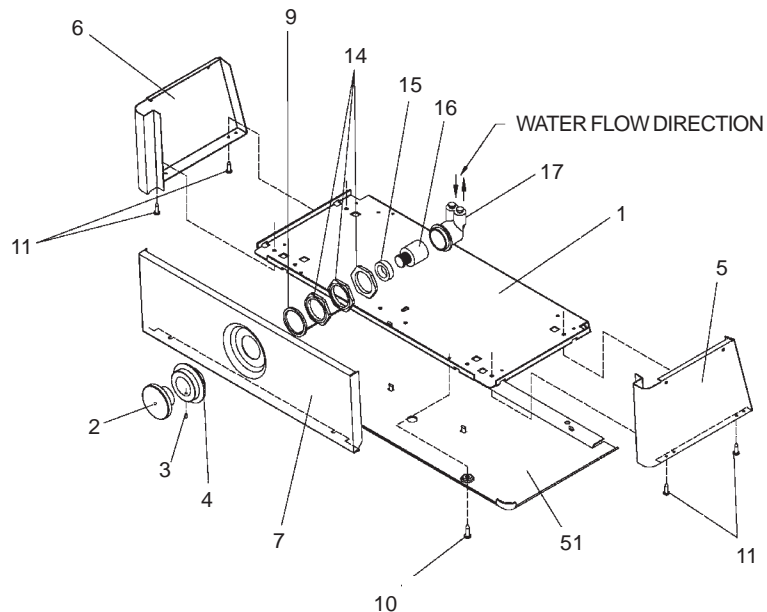
**FIG.1**

**PUSH BUTTON MECHANISM**  
**MECANISMO DE BOTÓN DE EMPUJE**  
**MÉCANISME DU BOUTON-POUSSOIR**

Stream height is factory set at 35 PSI. If supply pressure varies greatly from this, adjust the screw on regulator item 16 by using a small screwdriver through the small hole in the push button item 2 (See Fig.2). Clockwise adjustment will raise stream and counter-clockwise adjustment will lower stream. For best adjustment, stream should hit basin approximately 6-1/2" (165mm) from bubbler.

La altura del chorro se determina en la fábrica a 35 PSI. Si la presión del suministro varía mucho de esto, ajusta el tornillo en el artículo de regulador 16 utilizando un destornillador pequeño por el hoyo pequeño en el artículo del pulsador 2 (Ve Fig.2). El ajuste en el sentido de las agujas del reloj elevará el chorro y contra el sentido de las agujas del reloj lo bajará. Para un mejor ajuste, el chorro deberá pegar en el estanque a una distancia de aproximadamente 6½" (165mm) del borboteador.

Le niveau d'écoulement est réglé en usine à 35 PSI. Si la pression de provision varie fort de ceci, ajuster la vis sur l'article régulateur 16 en utilisant un petit tournevis par le petit trou dans l'article de bouton de poussée 2 (Voit Fig.2). Si vous ajustez dans le sens des aiguilles d'une montre, le jet augmentera et dans le sens contraire, le jet diminuera. Le meilleur ajustement est lorsque le jet frappe le bassin à environ 6-1/2" (165mm) du barboteur.



**FIG. 2**

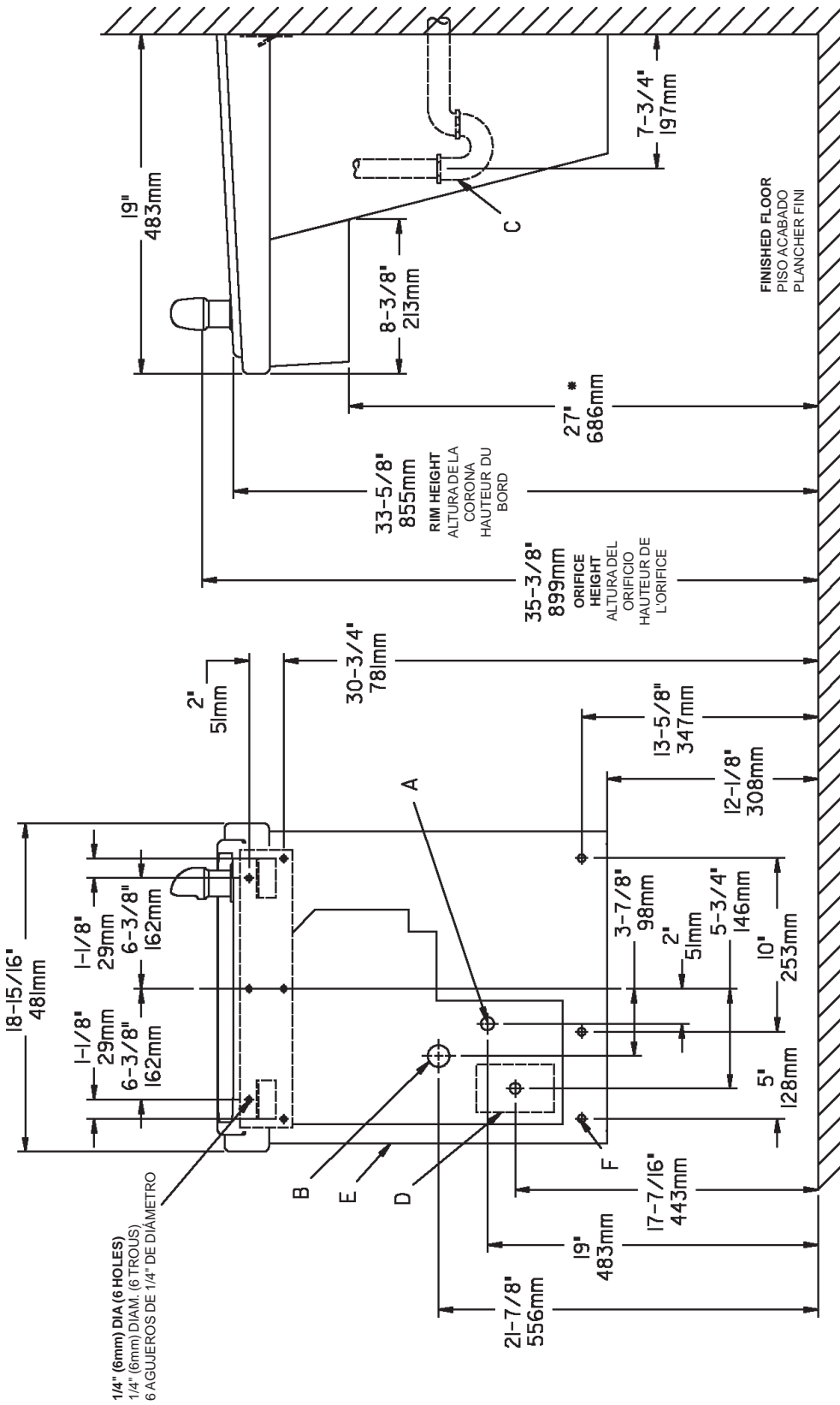


FIG. 3

**LEGEND/LEYENDA/LÉGENDE**

- A = RECOMMENDED WATER SUPPLY LOCATION 3/8 O.D. UNPLATED COPPER TUBE CONNECT STUB 1-1/2 IN. (38mm) OUT FROM WALL SHUT OFF BY OTHERS.**  
SE RECOMIENDA UBICAR EL TUBO CORTO DE CONEXIÓNAL TUBO DE COBRE SIN CHAPAR DE 3/8" DE DIAM. EXT. A 1-1/2" (38mm) FUERA DE LA PARED COLOCADA POR TERCEROS.  
EMPLACEMENT RECOMMANDÉ D'ALIMENTATION EN EAU PAR TUBE EN CUIVRE NON PLAQUÉ DE 3/8 PO. (9.5 mm) D.E. CONNECTANT UNE TUYAUTERIE DE 1-1/2 PO. (38mm) DEPUIS LE ROBINET D'ARRÊT FOURNI PAR D'AUTRES.
- B = RECOMMENDED LOCATION FOR WASTE OUTLET 1-1/4" O.D. DRAIN**  
UBICACIÓN RECOMENDADA PARA EL DRENAJE DE SALIDA DE AGUA, DE 1 1/4" DE DIÁMETRO.  
EMPLACEMENT RECOMMANDÉ POUR LE DRAIN DE D.E. 1-1/4" DE SORTIE D'EAU.
- C = 1-1/4 TRAP NOT FURNISHED\***  
PURGADOR DE 1 1/4" NO PROPORCIONADO\*
- D = ELECTRICAL SUPPLY (3) WIRE RECESSED BOX**  
CAJA RECESIVA DE ALAMBRES (3) DE SUMINISTRO ELÉCTRICO
- E = INSURE PROPER VENTILATION BY MAINTAINING 6" (152 mm) (MIN.) CLEARANCE FROM CABINET LOUVERS TO WALL.**  
ASEGURE UNA VENTILACION ADECUADA MANTENIENDO UN ESPACIO 6" (152 mm) (MIN.) DE HOLGURA ENTRE LA REJILLA DE VENTILACIÓN DEL MUEBLE Y LA PARED
- F = 7/16 BOLT HOLES FOR FASTENING UNIT TO WALL**  
AGUJEROS DE LAS TUERCAS DE 7/16 PARA SUJETAR LA UNIDAD A LA PARED

\*ADA REQUIREMENT  
\*REQUISITO DE A.D.A.  
\*EXIGENCE ADA

**IMPORTANT**

**ALL SERVICE TO BE PERFORMED BY AN AUTHORIZED SERVICE PERSON**

**CAUTION:** Cleaning of Bronzitone Models requires special care. Outer surfaces must be cleaned with a mild detergent or mixture of vinegar and water only, rinsed and wiped dry. Abrasive and acidic cleaners may eventually damage the Bronzitone finish.

**HANGER BRACKETS & TRAP INSTALLATION**

- 1) Remove hanger bracket fastened to back of cooler by removing one (1) screw.
- 2) Mount the hanger bracket and trap as shown in Figure 3.

**NOTE:** Hanger Bracket **MUST** be supported securely. Add fixture support carrier if wall will not provide adequate support.

**IMPORTANT:**

- 7-3/4 in. (197mm) dimension from wall to centerline of trap must be maintained for proper fit.
  - Anchor hanger securely to wall using all six (6) 1/4 in. dia. mounting holes.
- 3) Install straight valve for 3/8" O.D. tube.

**INSTALLATION OF COOLER**

- 4) Hang the cooler on the hanger bracket. Be certain the hanger bracket is engaged properly in the slots on the cooler back as shown in Figure 5.
- 5) Loosen the two (2) screws holding the lower front panel at the bottom of cooler base. Pull front panel forward to gain access inside cooler.
- 6) Connect water inlet line--See Note 4 of General Instructions.
- 7) Remove the slip nut and gasket from the trap and install them on the cooler waste line making sure that the end of the waste line fits into the trap. Assemble the slip nut and gasket to the trap and tighten securely.

**START UP**

**Also See General Instructions**

- 8) Stream height is factory set at 45-50 PSI. If supply pressure varies greatly from this, adjust the screw on regulator item 16 by using a small screwdriver through the small hole in the push button item 2 (See Fig.2). CW adjustment will raise stream and CCW adjustment will lower stream. For best adjustment, stream should hit basin approximately 6-1/2" (165mm) from bubbler.

**IMPORTANTE**

**TODO EL SERVICIO DEBERÁ SER EFECTUADO POR UNA PERSONA DE SERVICIO AUTORIZADA**

**PRECAUCIÓN:** La limpieza de los modelos color tono de bronce requiere un cuidado especial. Las superficies externas deben de ser limpiadas con un detergente suave o una mezcla de vinagre y agua únicamente, enjuagadas y secadas con un paño. Los limpiadores abrasivos y ácidos pueden eventualmente causar daños al acabado tono de bronce.

**INSTALACIÓN DE FIJADOR DE SUSPENSIÓN Y DEL PURGADOR**

- 1) Quite el fijador de suspensión sujetados a la parte posterior del enfriador quitando un (1) tornillo.
- 2) Monte el fijador de suspensión y quite el purgador como se muestra en la Fig.3.

**NOTA:** El fijador de suspensión **DEBE** de ser sostenido con seguridad. Coloque portadores de soporte de instalaciones fijas si la pared no proveerá un soporte adecuado.

**IMPORTANTE:**

- Se debe mantener una dimensión de 7-3/4 pulgadas (197mm) desde la pared hasta la línea central del purgador para que calce de forma adecuada.
  - Ancle el suspensor de forma segura a la pared usando todos los seis (6) agujeros de montaje de 1/4" de diámetro.
- 3) Instale la válvula directa para el tubo de 3/8" de diámetro externo.

**INSTALACIÓN DEL ENFRIADOR DE AGUA**

- 4) Suspense el enfriador en el fijador de suspensión. Asegúrese que el fijador de suspensión calce correctamente en las ranuras de la parte posterior del enfriador como se indica en la figura 5.
- 5) Soltar los dos (2) tornillos que sujetan el panel inferior delantero en el fondo de la base de la nevera. Tire hacia adelante el panel delantero para tener acceso al interior de la nevera.
- 6) Conectar el tubo de entrada de agua. Ver la Nota 4 en las Instrucciones Generales.
- 7) Saque la tuerca deslizante y empaquetadura del colector e instáelos en la manquera de residuos de la nevera, asegurándose que el extremo de la manquera encaje en el colector. Coloque la tuerca deslizante y la empaquetadura en el colector y apriete firmemente.

**PUESTA EN MARCHA**

**Ver también las Instrucciones Generales**

- 8) La altura del chorro se ajusta en la fábrica a 45-50 PSI. Si la presión del suministro varía mucho de esto, ajusta el tornillo en el artículo de regulador 16 utilizando un destornillador pequeño por el hoyo pequeño en el artículo del pulsador 2 (Ve Fig.2). El ajuste en sentido horario elevará el chorro y en sentido contrahorario lo bajará. Para un ajuste mejor, el chorro debe chocar con el depósito aproximadamente a 6-1/2"(165mm) del borboteador.

**IMPORTANT**

**TOUT ENTRETIEN DOIT ÊTRE EFFECTUÉ PAR UN REPRESENTANT AUTORISÉ**

**ATTENTION :** Pour nettoyer les modèles Bronzitone, il faut prendre certaines précautions. Les surfaces extérieures doivent être nettoyées avec un détergent doux ou avec de l'eau et du vinaigre seulement puis rincées et asséchées avec un chiffon. Les nettoyeurs abrasifs et acides peuvent éventuellement endommager la fini de ces modèles.

**INSTALLATION DU SIPHON ET DU SUPPORT DE SUSPENSION**

- 1) Retirez le support de suspension à l'arrière du refroidisseur en enlevant une (1) vis.
- 2) Installez le support et le siphon tel qu'indiqué à la fig. 3.

**NOTE :** Le support de suspension **DOIT** être bien retenu en place. Ajoutez des ferrures de fixation si le mur n'offre pas le soutien voulu.

**IMPORTANT :**

- Pour avoir une bonne position, on doit garder une dimension de 7-3/4 po. (197mm) du mur à l'axe central du siphon.
  - Ancrez solidement le support au mur à l'aide des six (6) trous de fixation d'un diam. 1/4 po.
- 3) Installez la soupape droite dans le tuyau de D.E. 3/8".

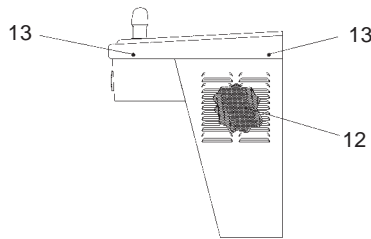
**INSTALLATION DU REFROIDISSEUR**

- 4) Installez le refroidisseur sur le support en vous assurant que ceux-ci sont bien installés dans les fentes à l'arrière du refroidisseur tel qu'indiqué à la figure 5.
- 5) Desserrer les deux (2) vis qui maintiennent le panneau avant inférieur en bas de la base de la fontaine rafraîchissante. Tirer le panneau avant vers l'avant pour accéder dans la fontaine rafraîchissante
- 6) Connectez l'alimentation en eau. - Voir note 5 des instructions générales.
- 7) Retirez l'écrou coulissant et le joint du siphon et les installer sur la conduite de vidange de la fontaine en s'assurant que l'extrémité de la conduite de vidange s'ajuste dans le siphon. Assembler l'écrou coulissant et le joint sur le siphon et serrer fermement.

**MISE EN MARCHÉ**

**Voir aussi les Instructions Générales**

- 8) La pression du jet est réglée en usine 3,1 et 3,4 bars. Si la pression de provision varie fort de ceci, ajuster la vis sur l'article régulateur 16 en utilisant un petit tournevis par le petit trou dans l'article de bouton de poussée 2 (Voit Fig.2). Un réglage dans le sens des aiguilles d'une montre relève le jet, et un réglage dans le sens contraire l'abaisse. Pour un réglage optimum, le jet doit frapper le bassin à environ 165 mm du barboteur.



**FIG. 4**

COLOR TABLE	TABLA DE LOS COLORES	TABLE DE COULEURS	Item No. 5 Part No. (w/o holes) Artículos No. No. de Pieza (sin agujero) Article Pièce (sans trou)	Item No. 6 Part No. (w/o holes) Artículos No. No. de Pieza (sin agujero) Article Pièce (sans trou)	Item No. 7 Part No. Artículos No. No. de Pieza Article Pièce	Item No. 31 Part No. Artículos No. No. de Pieza Article Pièce	Item No. 32 Part No. Artículos No. No. de Pieza Article Pièce	Item No. 33 Part No. Artículos No. No. de Pieza Article Pièce
PANEL COLOR	COLOR DEL PANEL	COULEUR DU PANNEAU						
Stainless Steel	Acero inoxidable	Acier inoxydable	22822C	22814C	27295C	22862C	22854C	22955C

PARTS LIST/ LISTA DE PIEZAS/ LISTE DES PIÈCES

ITEM NO	PART NO	DESCRIPTION	DESCRIPCIÓN	DESCRIPTION
1	22897C	Panel - Bottom Dispenser	Panel- Dispensador Inferior	Panneau - distributeur inférieur
2	45662C	Button - Push	Botón	Bouton
3	75672C	Screw - Cap	Tornillo de fijación	Vis de blocage
4	45663C	Sleeve - Push Button	Manguito pulsador	Manchon bouton poussoir
5	See Color Tbl	Panel - Right Side	Panel-Lado derecho	Panneau - côté droit
6	See Color Tbl	Panel - Left Side	Panel-Lado izquierdo	Panneau - côté gauche
7	See Color Tbl	Panel - Front Push	Panel-Presión Frontal	Panneau - avant
8	27124C	Cover - Cold Control	Cubierta - Frio Control	Couvercle - Froide Commande
9	56033C	Washer	Arandela	Rondelle
10	75500C	Screw - Torx	Tornillo - Torx	Vis
11	70864C	Screw - #8 x 5/8" Lg. Torx/Slot	Tornillo-#8x5/8" Lg.Torx/Ranura	Vis #8 x 5/8" lg.
12	27469C	Panel - Screen	Panel de pantalla	Panneau - ecran
13	75566C	Screw - Torx	Tornillo - Torx	Vis
14	40045C	Hex Nut	Tuerca exagonal	Hex. - écrou
15	15005C	Retaining - Nut	Tuerca de Retención	Retenue - écrou
16	61313C	Regulator	Regulador	Régleur
17	50986C	Holder - Regulator	Sostenedor -Regulador	Porte- régleur
18	75532C	Screw	Tornillo	Vis
19	35870C	Power Cord	Cable Eléctrico	Cordon d'alimentation
20	30664C	Fan Blade	Aspa del Ventilador	Pale de ventilateur
21	70018C	Hex Nut - Fan Blade	Tuerca exagonal-Aspa del Ventilador	Écrou hex. - pale de ventilateur
22	31490C	Fan Motor	Motor del Ventilador	Moteur de ventilateur
23	70009C	Screw - (Fan Motor)	Tornillo-(Motor del Ventilador)	Vis - (moteur de ventilateur)
24	22899C	Shroud - Fan	Cubierta-Ventilador	Carénage - ventilateur
25	38417001	Screw - #8-18 x 3/8" Lg. (Fan Shroud)	Tornillo-#8-18x3/8"Lg.(Cubierta del Ventilador)	Vis - #8-18 x 3/8"lg. (carénage de ventilateur)
26	56092C	Tubing - Poly (Cut To Length)	Tubería de polietileno (Corte a la longitud)	Tubes - Polyéthylène (Couper à la longueur)
27	55996C	Strainer (See "General Instructions")	Filtro Bifurcado (Vea "Instrucciones Generales")	Grille (Voir "Directives Générales")
28	98118C	Bubbler Assembly	borboteador	barboteur
29	62152C	Condenser	Condensador	Condensateur
30	66202C	Drier	Secador	Déshydrateur
31	See Color Tbl	Panel - Right Rear	Panel-Retrovisor Derecho	Panneau - arrière droit
32	See Color Tbl	Panel - Left Rear	Panel-Retrovisor Izquierdo	Panneau - arrière gauche
33	See Color Tbl	Panel - Front Lower	Panel-Frente Inferior	Panneau - avant inférieur
34	101516143550	Stud - Compressor Mtg.	Perno- Mtg del Compresor	Goujon - montage du compresseur
35	100806740570	Grommet - Compressor Mtg.	Arandela Aislante-Mtg del Compresor	Anneau - montage du surpresseur
36	19037000	Clip - Compressor Mtg.	Traba - Mtg. Compresor	Pince - montage du surpresseur
*37	36094C	Compressor Serv. Pak EMI 70 HNR	Paquete de Serv. del Compresor EMI 70 HNR	Trousse d'entr. surpresseur EMI 70 HNR
38	35959C	Relay	Relé	Relais
39	35768C	Cover - Relay	Cubierta de Relé	Couvercle de relais
40	66576C	Heat Exchanger	Intercambiador de Calor	Échangeur thermique
41	40614C	Drain Tube	Tubo de Desagüe	Canalisation d'eaux résiduares
42	50400C	Gasket - Drain	Obturator-Desagüe	Oeillet - drain
43	50401C	Ring Support - Drain	Apoyo de anillo - desague	Support annulaire - drain
44	70444C	Clamp - Drain Gasket	Bloque - Obturador de desague	Pince - oeillet de drain
45	21903C	Basin - Stainless Steel	Estanque	Bassin
46	27306C	Adaptor - Basin	Adaptador - estanque	Adaptateur - bassin
47	70016C	Hex Nut #10-32	Tuerca exagonal #10-32	Écrou hex. #10-32
48	31513C	Cold Control	Control del Frio	Commande d'eau froide
49	66534C	Evaporator Assembly	Ensamblado del Evaporizador	Ens. d'évaporateur
50	70002C	Screw - #10 x 1/2" Lg. HHSM	Tornillo-#10 x 1/2" Lg. HHSM	Vis - #10 x 1/2" lg. HHSM
51	55931C	Cover-Dispenser Bottom Gray	Cubierta-Dispensador Inferior, Gris	Couvercle - distributeur inférieure, gris
52	36158C	Overload	Sobrecarga	Ens. surcharge
53	15009C	Bubbler - Nipple	Boquilla-Borboteador	Mamelon - barboteur
54	100322740560	Washer	Arandela	Rondella
NS	400660943730	Hanger Bracket (Not Shown)	Fijador de suspensión (No se muestra)	Support de suspension (Non Illustrée)
NS	75674C	Wrench - Allen 7/64	Llave para tuercas 7/64	NSClé allen 7/64

\*REPLACE WITH SAME COMPRESSOR USED IN ORIGINAL ASSEMBLY.

NOTE: All correspondence pertaining to any of the above water coolers or orders for repair parts MUST include Model No. and Serial No. of cooler, name and part number of replacement part.

\*REEMPLAZAR CON EL MISMO COMPRESOR USADO EN EL ENSAMBLADO INICIAL.

NOTA: Toda la correspondencia relacionada con el enfriador de agua anterior o con una orden de reparación piezas DEBERÁ incluir el número de modelo y número de serie del enfriador, el nombre y número de pieza de la pieza de repuesto.

\*REMPLEZAVEC LE MÊME SURPRESSEUR QUE CELUI UTILISÉ ORIGINALEMENT.

NOTE : Toute correspondance au sujet des refroidisseurs d'eau courante ou toute commande de pièce de rechange DOIT inclure le numéro de modèle et le numéro de série du refroidisseur ainsi que le nom et le numéro de pièce à remplacer.

