

Installation, Care & Use Manual

Manual de Instalación, Cuidado y Utilización

Manuel d'installation/entretien/utilisation

USES HFC-134A REFRIGERANT
 USA REFRIGERANTE HFC-134A
 UTILISE DU FLUIDE FRIGORIGÈNE HFC-134A

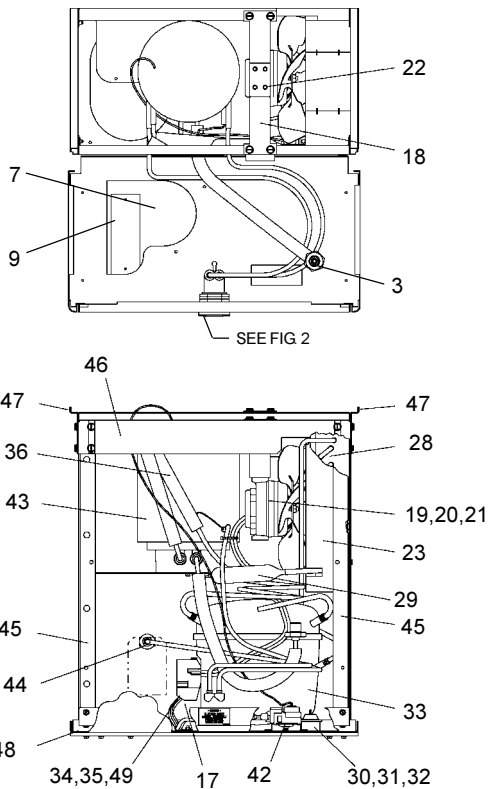


FIG.1

PUSH BUTTON MECHANISM

MECANISMO DE BOTÓN DE EMPUJE

MÉCANISME DU BOUTON-POUSSOIR

Stream height is factory set at 35 PSI. If supply pressure varies greatly from this, remove item 10 and adjust screw on item 13. Clockwise adjustment will raise stream and counter-clockwise adjustment will lower stream. For best adjustment, stream should hit basin approximately 6-1/2" (165mm) from bubbler.

La altura del chorro se determina en la fábrica a 35 PSI. Si la presión del suministro varía demasiado de este valor, ajuste el tornillo, sacando los Artículo 10, y ajuste el tornillo en el Artículo 13. El ajuste en el sentido de las agujas del reloj elevará el chorro y contra el sentido de las agujas del reloj lo bajará. Para un mejor ajuste, el chorro deberá pegar en el estanque a una distancia de aproximadamente 6½" (165mm) del borboteador.

Le niveau d'écoulement est réglé en usine à 35 PSI. Si la pression varie beaucoup de ce point, retirez les article 10 et ajustez la vis de l'article 13. Si vous ajustez dans le sens des aiguilles d'une montre, le jet augmentera et dans le sens contraire, le jet diminuera. Le meilleur ajustement est lorsque le jet frappe le bassin à environ 6-1/2" (165mm) du barboteur.

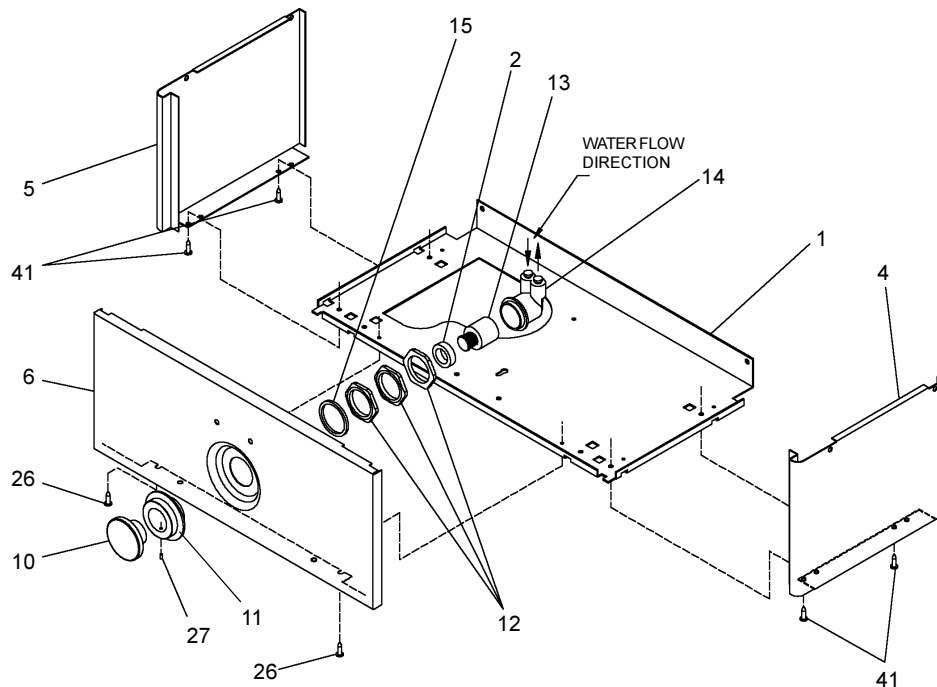


FIG2

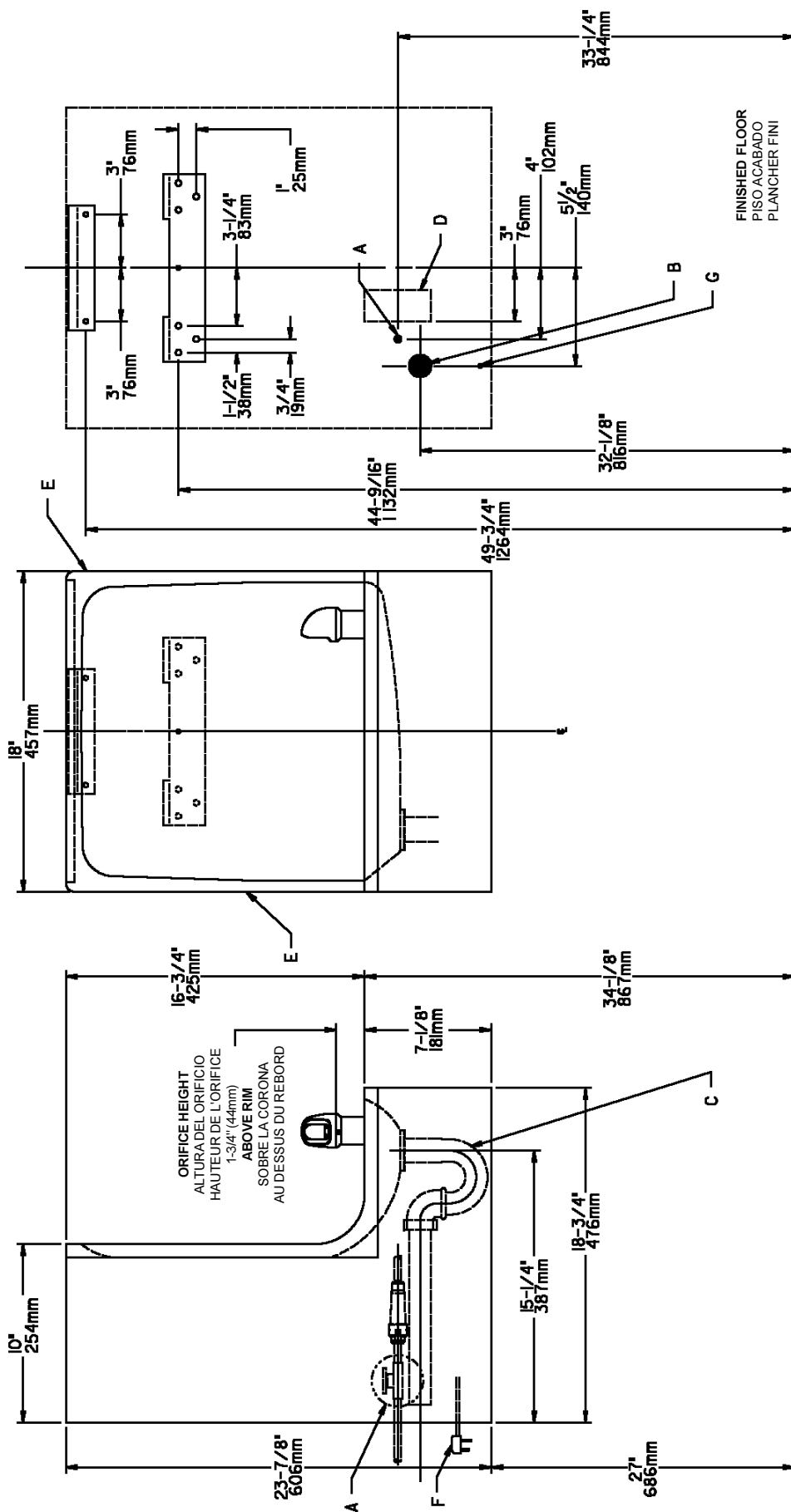


FIG. 3

LEGEND/LEYENDA/LÉGENDE

- A = RECOMMENDED WATER SUPPLY LOCATION 3/8 O.D. UNPLATED COPPER TUBE CONNECT STUB 1-1/2 IN. (38mm) OUT FROM WALL SHUT OFF BY OTHERS**
SE RECOMIENDA UBICAR EL TUBO CORTO DE CONEXIÓN AL TUBO DE COBRE SIN CHAPAR DE 3/8" DE DIÁM. EXT. A 1-1/2" (38mm) FUERA DE LA LLAVE DE PASO EN LA PARED COLOCADA POR TERCEROS.
EMPLACEMENT RECOMMANDÉ D'ALIMENTATION EN EAU PAR TUBE EN CUIVRE NON PLAQUÉ DE 3/8 PO. (9.5 mm) D.E. CONNECTANT UNE TUYAUTERIE DE 1-1/2 PO. (38mm) DEPUIS LE ROBINET D'ARRÊT FOURNI PAR D'AUTRES.
- B = RECOMMENDED LOCATION FOR WASTE OUTLET 1-1/4" O.D. DRAIN**
UBICACIÓN RECOMENDADA PARA EL DRENAJE DE SALIDA DE AGUA, DE 1 1/4" DE DIÁMETRO.
EMPLACEMENT RECOMMANDÉ POUR LE DRAIN DE D.E. 1-1/4" DE SORTIE D'EAU.
C = 1-1/4 TRAP NOT FURNISHED, LK464 TRAP RECOMMENDED FOR PROPER INSTALLATION.
PURGADOR DE 1 1/4" NO PROPORCIONADO, PARA QUE LA INSTALACIÓN SEA ADECUADA, SE RECOMIENDA USAR EL SIFÓN LK464.
- D = ELECTRICAL OUTLET LOCATION**
UBICACIÓN DE LA TOMA DE ELECTRICIDAD
- E = INSURE PROPER VENTILATION BY MAINTAINING 6" (152mm) (MIN.) CLEARANCE FROM CABINET LOUVERS TO WALL. ASEGURE UNA VENTILACIÓN ADECUADA MANTENIENDO UN ESPACIO 6" (152mm) (MIN.) DE HOLGURA ENTRE LA REJILLA DE VENTILACIÓN DEL MUEBLE Y LA PARED. ASSUREZ-VOUS UNE BONNE VENTILATION EN GARDANT 6" (152mm) (MIN.) ENTRE LES ÉVÉNENTS DE L'ENCEINTE ET LE MUR**
- F = POWER CORD 1-1/2 FEET (457mm) LONG**
CABLE ELÉCTRICO DE 1 1/2 PIES, 457 mm DE LARGO
- G = THIS BOLT HOLE MUST BE USED FOR FASTENING UNIT TO WALL.**
ESTE AGUJERO DE TUERCA DEBERÁ SER USADO PARA ASEGURAR LA UNIDAD A LA PARED.
ON DOIT UTILISER CE TROU DE BOULON POUR INSTALLER L'APPAREIL AU MUR.

IMPORTANT
ALL SERVICE TO BE PERFORMED BY AN
AUTHORIZED SERVICE PERSON

IMPORTANTE
TODO EL SERVICIO DEBERÁ SER EFECTUADO POR UNA
PERSONA DE SERVICIO AUTORIZADA

IMPORTANT
TOUT ENTRETIEN DOIT ÊTRE EFFECTUÉ PAR UN
REPRÉSENTANT AUTORISÉ

**HANGER BRACKETS & TRAP
INSTALLATION**

- 1) Remove hanger brackets fastened to back of cooler by removing screws.
- 2) Mount the hanger brackets and trap as shown in Figure 3.

NOTE: Hanger Brackets **MUST** be supported securely. Add fixture support carrier if wall will not provide adequate support.

IMPORTANT:

- 5-1/2 in. (140mm) dimension from centerline of unit to centerline of trap must be maintained for proper fit.
 - Anchor hanger securely to wall using all six (6) 1/4 in. dia. mounting holes.
- 3) Install straight valve for 3/8" O.D. tube.

INSTALLATION OF COOLER

- 4) Hang the cooler on the hanger brackets. Be certain the hanger brackets are engaged properly in the frame and wrapper.
- 5) Loosen the two (2) screws holding the lower front panel at the bottom of cooler base. Pull front panel forward to gain access inside cooler.
- 6) Connect water inlet line--See Note 4 of General Instructions.
- 7) Remove the slip nut and gasket from the trap and install them on the cooler waste line making sure that the end of the waste line fits into the trap. Assemble the slip nut and gasket to the trap and tighten securely. The cover plate (Item 9) may need to be removed for trap clearance.

STARTUP

Also See General Instructions

- 8) Stream height is factory set at 45-50 PSI. If supply pressure varies greatly from this, adjust screw, accessible by removing Item 10, Fig. 2. CW adjustment will raise stream and CCW adjustment will lower stream. For best adjustment, stream should hit basin approximately 6-1/2" (165mm) from bubbler.

**INSTALACIÓN DE FIJADOR DE
SUSPENSIÓN Y DEL PURGADOR**

- 1) Quite los fijadores de suspensión sujetados a la parte posterior del enfriador quitando los tornillos.
- 2) Monte los fijadores de suspensión y quite el purgador como se muestra en la Fig.3.

NOTA: Los fijadores de suspensión **DEBE** de ser sostenido con seguridad. Coloque portadores de soporte de instalaciones fijas si la pared no proveerá un soporte adecuado.

IMPORTANTE:

- Se debe mantener una dimensión de 5-1/2 pulgadas (140mm) desde la pared hasta la línea central del purgador para que calce de forma adecuada.
 - Ancle el suspensor de forma segura a la pared usando todos los seis (6) agujeros de montaje de 1/4" de diámetro.
- 3) Instale la válvula directa para el tubo de 3/8" de diámetro externo.

INSTALACIÓN DEL ENFRIADOR DE AGUA

- 4) Suspenda los enfriadores en los fijadores de suspensión. Verifique que los fijadores de suspensión estén trabados de forma adecuada en el marco y la envoltura.
- 5) Soltar los dos (2) tornillos que sujetan el panel delantero en le fondo de la base de la nevera. Tire hacia adelante el panel delantero para tener acceso al interior de la nevera.
- 6) Conectar el tubo de entrada de agua--Ver la Nota 4 en las Instrucciones Generales
- 7) Saque la tuerca deslizante y empaquetadura del colector e instáelos en la manquera de residuos de la nevera, asegurándose que el extremo de la manquera encaje en el colector. Coloque la tuerca deslizante y la empaquetadura en el colector y apriete firmemente. Probablemente habrá que quitar la cubierta (item 9) para tener espacio libre para el colector.

PUESTA EN MARCHA

Ver también las Instrucciones Generales

- 8) La altura del chorro se ajusta en la fábrica a 45-50 PSI. Si la presión de suministro varía mucho de esta valor, ajustar el tornillo, al que se tiene acceso quitando el ítem 10, figura 2. El ajuste en sentido horario elevará el chorro y en sentido contrahorario lo bajará. Para un ajuste mejor, el chorro debe chocar con el depósito aproximadamente a 6-1/2"(165mm) del borboteador.

**INSTALLATION DU SIPHON ET DU
SUPPORT DE SUSPENSION**

- 1) Retirez les supports de suspension à l'arrière du refroidisseur en enlevant les vis.
- 2) Installez les supports et le siphon tel qu'indiqué à la fig. 3.

NOTE : Les supports de suspension **DOIT** être bien retenu en place. Ajoutez des ferrures de fixation si le mur n'offre pas le soutien voulu.

IMPORTANT :

- Pour avoir une bonne position, on doit garder une dimension de 5-1/2 po. (140mm) du mur à l'axe central du siphon.
 - Ancrez solidement le support au mur à l'aide des six (6) trous de fixation d'un diam. 1/4 po.
- 3) Installez la soupape droite dans le tuyau de D.E. 3/8".

INSTALLATION DU REFRIGÉRISEUR

- 4) Installez le refroidisseur sur les supports de suspension en vous assurant que ceux-ci sont bien accrochés au cadre et à l'enveloppe.
- 5) Desserrer les deux (2) vis qui maintiennent le panneau avant inférieur en bas de la base de la fontaine rafraîchissante. Tirer le panneau avant vers l'avant pour accéder dans la fontaine rafraîchissante
- 6) Connectez l'alimentation en eau--Voir note 3 des instructions générales et le refroidisseur--voir la note 4 de Manuel de les Directives Generales
- 7) Retirez l'écrou coulissant et le joint du siphon et les installer sur la conduite de vidange de la fontaine en s'assurant que l'extrémité de la conduite de vidange s'ajuste dans le siphon. Assembler l'écrou coulissant et le joint sur le siphon et serrer fermement. Il peut être nécessaire de retirer la plaque de couvercle (article 9) pour le passage du siphon.

MISE EN MARCHÉ

Voir aussi les Instructions Générales

- 8) La pression du jet est réglée en usine 3,1 et 3,4 bars. Si la pression d'alimentation varie fortement de cette valeur, régler la vis, accessible en déposant l'article 10, fig. 2. Un réglage dans le sens des aiguilles d'une montre relève le jet, et un réglage dans le sens contraire l'abaisse. Pour un réglage optimum, le jet doit frapper le bassin à environ 165 mm du barboteur.

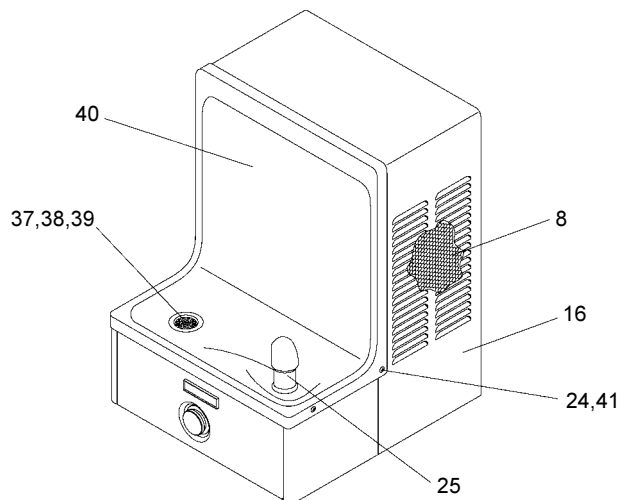


FIG. 4

OHFVR8*1E

PARTS LIST/ LISTA DE PIEZAS/ LISTE DES PIÈCES

ITEM NO	PART NO	DESCRIPTION	DESCRIPCIÓN	DESCRIPTION
1	26588C	Panel - Bottom Dispenser	Panel - Dispensador Inferior	Panneau - dispensateur inférieur
2	15005C	Nut - Retaining	Tuerca de Retención	Écrou de retenu
3	15009C	Bubbler Nipple	Boquilla-Borboteador	Mamelon - barboteur
4	See Color Table	Panel - Right Side	Panel - Lado derecho	Panneau - côté droit
5	See Color Table	Panel - Left Side	Panel - Lado Izquierdo	Panneau - côté gauche
6	See Color Table	Panel - Front Push	Panel - Empuje Frontal	Panneau - poussée avant
7	27291C	Cover - Bottom	Botón - del Cubierta	Bouton de Couvercle
8	27471C	Panel - Screen	Panel de pantalla	Panneau - écran
9	27651C	Cover	Cubierta	Couvercle
10	45662C	Button	Botón	Bouton
11	45663C	Sleeve - Push Button	Manguito pulsador	Manchon bouton poussoir
12	40045C	Hex Nut	Tuerca exagonal	Écrou hex.
13	61314C	Regulator	Regulador	Régleur
14	50986C	Holder - Regulator	Sostén - Regulador	Porte - régleur
15	56033C	Washer	Arandela	Rondelle
16	See Color Table	Wrapper	Envoltura	Couvre-joint
17	35870C	Power Cord	Cable eléctrico	Cordon d'alimentation
18	27095C	Fan Bracket	Fijador del abanico	Support du ventilateur
19	30699C	Fan Blade	Aspa del abanico	Pale de ventilateur
20	70018C	Hex Nut - Fan Blade	Tuerca exagonal - Aspa del abanico	Écrou hex. - Pale de ventilateur
21	31490C	Fan Motor	Motor del abanico	Moteur de ventilateur
22	70009C	Screw - (Fan Motor)	Tornillo - Motor del abanico	Vis - moteur de ventilateur
23	50186C	Shroud - Fan	Cubierta - abanico	Tuyère - Ventilateur
24	70241C	Clip	Brida	Pince
25	45392C	Bubbler	borboteador	barboteur
26	75500C	Screw	Tornillo	Vis
27	70022C	Screw	Tornillo	Vis
28	62152C	Condenser	Condensador	Condenseur
29	66202C	Drier	Secador	Déshydrateur
30	50144C	Grommet - Compressor Mtg.	Arandela aislante - Mtj. compresor	Anneau - Surpresseur
31	70184C	Hair-Pin Cotter	Chaveta de traba	Goupille - clavette
32	70418C	Washer	Arandela	Rondelle
*33	35960C	Compressor Serv. Pak	Paquete de servicio del compresor	Trousse d'entretien du surpresseur
34	35958C	Overload	Sobrecarga	Surcharge
35	35768C	Cover Terminal	Cubierta - Terminal	Couvercle - Raccordement
36	66501C	Heat Exchanger	Intercambiador de calor	Échangeur thermique
37	40572C	Tailpipe	Tubo de escape	Tuyère
38	45441C	Drain Ferrule	Desagüe - férula	Vidange - virole
39	50074C	Gasket - Tailpipe	Obturador - Tubo de escape	Oeillet - tuyère
40	21222C	Basin - Stainless Steel	Estanque - Acero inoxidable	Bassin - acier inoxydable
41	75499C	Screw	Tornillo	Vis
42	31513C	Cold Control	Control de frío	Thermostat
43	66505C	Evaporator Assembly	Ensamblado del evaporador	Évaporateur
44	55996C	Strainer	Filtro bifurcado	Grille
45	27093C	Angle - Bracket Corner	Ángulo - Esquina de fijador	Angle - support de coin
46	27094C	Bracket - Front Support	Fijador - Apoyo frontal	Support - support avant
47	27096C	Bracket - Basin Mounting	Fijador - Ensamblado en estanque	Support - montage de l'évier
48	27097C	Frame - Back/Bottom	Marco - Trasero/Inferior	Cadre - arrière/fond
49	35959C	Relay	Relé	Relais

*REPLACE WITH SAME COMPRESSOR USED IN ORIGINAL ASSEMBLY.

NOTE: All correspondence pertaining to any of the above water coolers or orders for repair parts MUST include Model No. and Serial No. of cooler, name and part number of replacement part.

*REEMPLAZA CON EL MISMO COMPRESOR USADO EN EL ENSAMBLADO INICIAL.

NOTA: Toda la correspondencia relacionada con el enfriador de agua anterior o con una orden de reparación piezas DEBERÁ incluir el número de modelo y número de serie del enfriador, el nombre y número de pieza de la pieza de repuesto.

*REMPLECEZ AVEC LE MÊME SURPRESSEUR QUE CELUI UTILISÉ ORIGINALEMENT.

NOTE : Toute correspondance au sujet des refroidisseurs d'eau courante ou toute commande de pièce de rechange DOIT inclure le numéro de modèle et le numéro de série du refroidisseur ainsi que le nom et le numéro de pièce à remplacer.

COLOR TABLE	TABLA DE LOS COLORES	TABLE DE COULEURS	Item No. 4 Part No.	Item No. 5 Part No.	Item No. 6 Part No.	Item No. 16 Part No.
PANEL COLOR	COLOR DEL PANEL	COULEUR DU PANNEAU	Artículos No. No. de Pieza Article Pièce	Artículos No. No. de Pieza Article Pièce	Artículos No. No. de Pieza Article Pièce	Artículos No. No. de Pieza Article Pièce
Stainless Steel	Acier inoxydable	Acero inoxidable	26637C	26607C	27297C	22708C